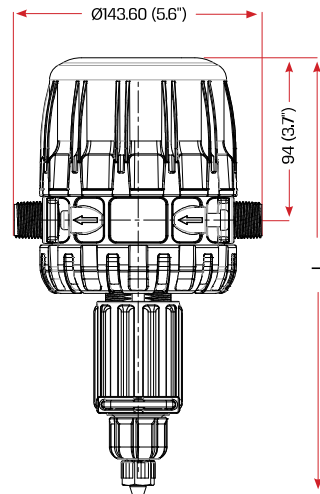


1 m³/h

MixRite 1 Series

Información Técnica

Presión de agua 0.2-8 bar (2.9- 120 psi)
 Caudal 20-1000 l/h (529- 2645 gal/h)
 Temperatura de operación 4-40 °C (39.2- 104.0°F)
 Conexiones 3/4"



Modelo	Longitud L
Fijo	212.2 (8.3)
Ajustable	254.0 (10")



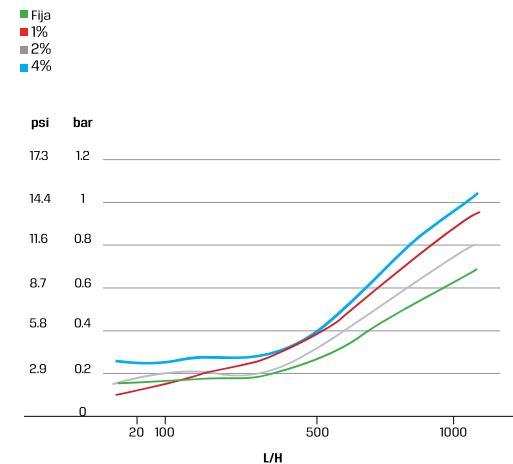
Aplicación de código de color

Aplicación	Color de la manga	Código de Tefen	Material de sellado	Material del resorte/muelle
Jardinería/ Industria	Blue	STD	NBR	SST
Cloro	Purple	CL	VITON	Hastelloy

Rango de aplicaciones

Dosis %	Aplicaciones	Rango de flujo	Rango de presiones	Tasa de dosis	Dámetro de la rosca de los conectores	Tasa Min.Max de inyección por hora
0.2% Fijo	Jardinería	20- 1000l/h 0.088 to 4.4 gpm	0.2-8 bar 2.9 to 120 psi	1: 500	3/4" BSPT	0.04- 2 l/h 0.01- 0.53 gph
0.1%- 1%	Cloro/ Industria	20- 1000l/h 0.088 to 4.4 gpm	0.2-8 bar 2.9 to 120 psi	1:1000- 1:100	3/4" BSPT	0.02- 10 l/h 0.016- 2.64 gph
0.2%- 2%	Cloro/ Industria	20- 1000l/h 0.088 to 4.4 gpm	0.2-8 bar 2.9 to 120 psi	1:500- 1:50	3/4" BSPT	0.04- 20 l/h 0.016- 5.3 gph
0.4%- 4%	Cloro/ Industria	30- 1000l/h 0.132 to 4.4 gpm	0.2-8 bar 2.9 to 120 psi	1: 250- 1: 25	3/4" BSPT	0.12- 40 l/h 0.032-1057 gph

Pérdida de carga



Tasa de inyección máxima por hora

