

VÁLVULA HIDRÁULICA 1-1/2" PARA PRODUCTOS QUÍMICOS

La válvula hidráulica 60-ANC, es una válvula normalmente cerrada, accionable por medio de agua o aire, pensada para las aplicaciones que requieren un trasiego de líquidos corrosivos y cierre hermético en ausencia de presión.

Las aplicaciones principales son: contralavado de filtros industriales, sistemas de dosificación de productos químicos, válvula de control en instalaciones con aguas salinas o corrosivas, etc.

La válvula está construida en polipropileno reforzado con fibra de vidrio, siendo las juntas de cierre en elastómeros resistentes. Los tornillos y tuercas son de acero inoxidable.

ESPECIFICACIONES

- Rápida acción a la apertura / cierre
- Alta fiabilidad constructiva y operativa
- Fácil mantenimiento (elemento interior como un solo conjunto)
- Forma angular para una menor pérdida de carga
- Cierre hermético a presión cero
- **Conexiones roscadas:** entrada hembra, salida macho
- NPT / BSP.

RENDIMIENTO HIDRÁULICO

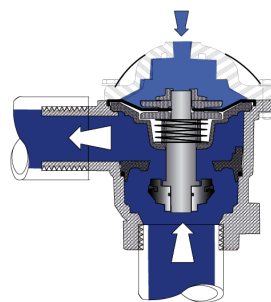
Tamaño		40 mm
Caudal máximo recomendado	m ³ /h	25
Factor caudal	Kv	25

Rango operativo de presión:

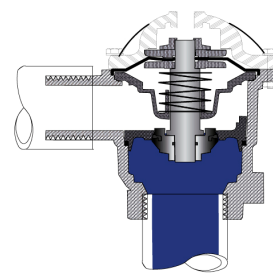
- **Versión estándar:** 0,4 - 8 bar.
- **Temperatura máxima de trabajo:** 60°C.
- **Presión mínima de trabajo:** 0,4 bar, será al menos el 60% de la presión de la línea.

DIMENSIONES Y PESO

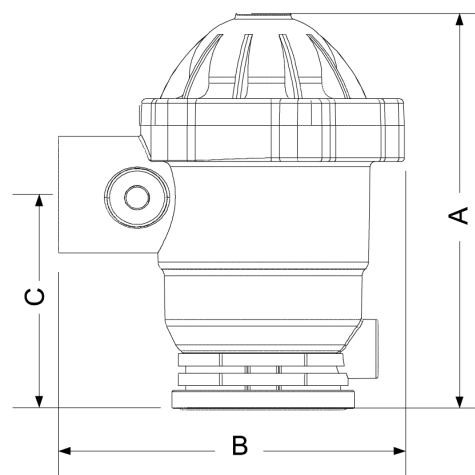
Medida (mm)	Dimensiones (mm)			Peso (Kg)
	A	B	C	
40	164	127	89	0,7



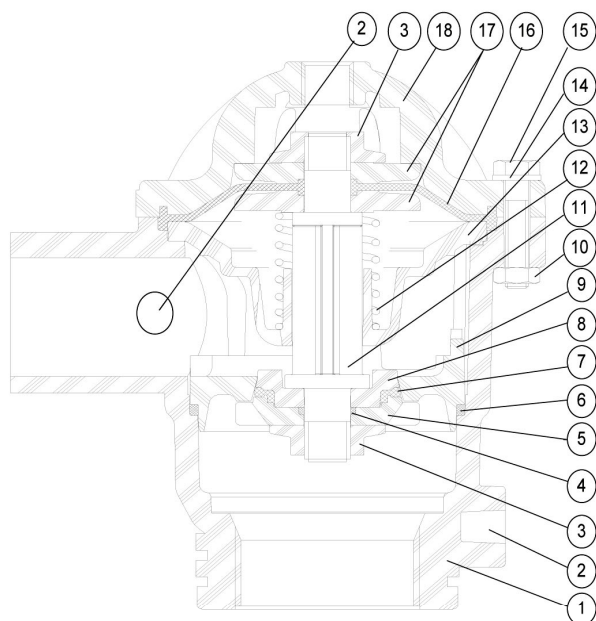
Válvula abierta



Válvula cerrada



COMPONENTES



Número	Descripción
1	Cuerpo
2	Toma de control (opcional)
3	Arandela cierre
4	Junta tórica 2-2111
5	Retén de la junta
6	Junta tórica 2-145
7	Junta de cierre
8	Retén superior junta
9	Asiento
10	Tuerca
11	Eje
12	Muelle
13	Asiento del diafragma
14	Arandela
15	Tornillo
16	Diafragma
17	Disco del diafragma
18	Tapa