

BATERIA FILTROS DE ANILLAS SKS DE 2" Y 3" L.C.E.

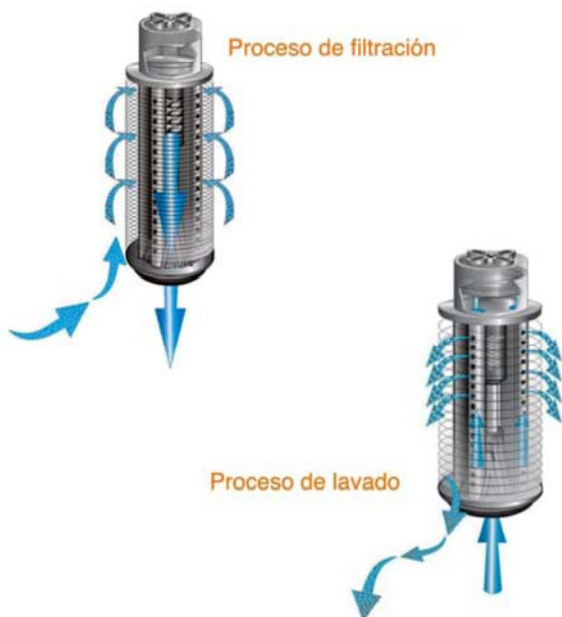
Los filtros de anillas SKS LCE (Low Cost Energy) permiten la completa automatización del proceso de contralavado con un mínimo consumo de agua sin renunciar a las prestaciones de los filtros anillas SKS convencionales. Su revolucionario sistema de contralavado a baja presión (1,5 bar – 22 psi) por inversión de flujo con separación de anillas proporciona importantes ahorros energéticos y aumenta la rentabilidad del sistema.

Disponibles en 2" y 3" para una amplia gama de grados de filtración, los filtros SKS LCE facilitan un diseño de cabezales flexible y personalizado para cada aplicación y adaptable a cualquier caudal y con facilidad de ampliación.

» Aplicaciones típicas

- Agua superficial con elevado contenido de algas.
- Agua con alta carga orgánica (p.e. aguas residuales)
- Otros tipos de aguas para sistemas donde no hay disponibilidad de presiones altas o el coste energético es elevado (kwh).

» Funcionamiento del filtro



Proceso de filtración

Los sistemas de filtración SKS LCE emplean la probada tecnología de filtración en profundidad mediante anillas.

En el modo de filtración, las anillas se encuentran fuertemente comprimidas formando un conjunto filtrante.

Los sólidos quedan retenidos en el elemento filtrante, realizándose una retención selectiva en función del grado de filtración seleccionado. El agua queda acondicionada para su utilización.

Proceso de contralavado

Cuando se acumula cierta cantidad de suciedad en las anillas, se desencadena el proceso de limpieza, el cual activa la válvula de contralavado, cambiándola de posición e invirtiendo el sentido de flujo en el interior del filtro.

Simultáneamente, las anillas se separan a la vez que chorros tangenciales les imprimen un movimiento rápido de giro, liberando todas las partículas de suciedad retenidas. El agua de contralavado es expulsada al exterior por el colector de drenaje.

Al final el proceso de limpieza el filtro y la válvula de contralavado vuelven a su posición normal de filtrado.

» **Características principales**

- Probada tecnología de filtración en profundidad
- Baja presión de contralavado (1,5 bar – 22 psi).
- Consumo mínimo de agua para el contralavado
- Elevada rentabilidad derivada de ahorros en costes energéticos.
- Configuración modular de cabezales.
- Resistente a la corrosión; fabricado en materiales plásticos de máxima calidad.
- Mantenimiento mínimo y sencillo de realizar

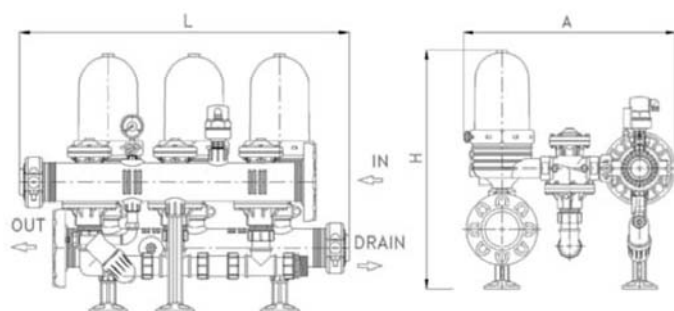
» **Datos técnicos**

Presión máxima	6 bar	87 psi
Presión mínima de operación	1 bar	14 psi
Presión mínima de contralavado	1,5 bar	22 psi
(presión de contralavado aguas abajo)	1.5 bar	22 psi
Caudal de contralavado por unidad SKS2" LCE	10 m3/h	44 gpm
Caudal de contralavado por unidad SKS3" LCE	20 m3/h	88 gpm
Temperatura máxima	70° C	158° F
pH	4-11	4-11

	Baterías SKS 2" LCE			
	3 unidades	4 unidades	5 unidades	6 unidades
Caudal máximo 400-100 µ	45m³/h	60m³/h	75m³/h	90m³/h
Superficie de filtración	2640cm²	3520cm²	4400cm²	5280cm²
Volumen de filtración	3444cm³	4592cm³	5740cm³	6888cm³
Diámetro entrada/salida	110 mm	110 mm	110 mm	110 mm
L largo	710 mm	960 mm	1210 mm	1460 mm
H alto	750 mm	750 mm	750 mm	750 mm
A ancho	670 mm	670 mm	670 mm	670 mm

	Baterías SKS 3" LCE			
	3 unidades	4 unidades	5 unidades	6 unidades
Caudal máximo 400-100 µ	66m³/h	88m³/h	110m³/h	132m³/h
Superficie de filtración	5280cm²	7040cm²	8800cm²	10560cm²
Volumen de filtración	6888cm³	9184cm³	11480cm³	13776cm³
Diámetro entrada/salida	160 mm	160 mm	160 mm	160 mm
L largo	902 mm	1152 mm	1402 mm	1652 mm
H alto	1291 mm	1291 mm	1291 mm	1291 mm
A ancho	865 mm	865 mm	865 mm	865 mm

Baterías SKS2"



Baterías SKS3"

