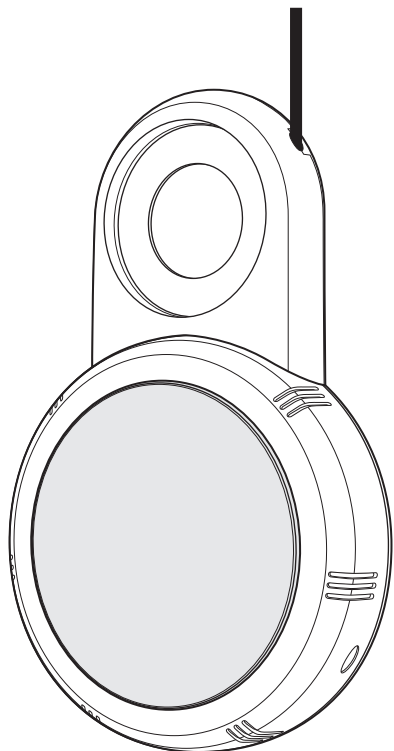


LED IN POOL

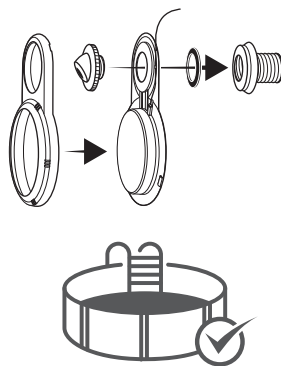


501498
WHITE

MANUEL D'UTILISATION & D'ENTRETIEN

USAGE & MAINTENANCE MANUAL
MANUALE D'USO E DI MANUTENZIONE
MANUAL DE INSTRUCCIONES Y MANTENIMIENTO
BEDIENUNGS- UND WARTUNGSANLEITUNG
MANUAL DE UTILIZAÇÃO E MANUTENÇÃO
INSTRUCTIES VOOR GEBRUIK EN ONDERHOUD
РУКОВОДСТВО ПО ЭКСПЛУАТАЦИИ
И ОБСЛУЖИВАНИЮ

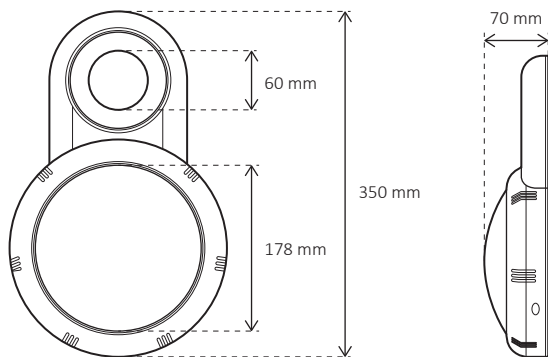
KIT ECLAIRAGE PISCINE HORS-SOL
LIGHTING KIT FOR ABOVE GROUND POOLS
KIT ILLUMINAZIONE PISCINE FUORI TERRA
KIT ILUMINACIÓN PARA PISCINAS FUERA DEL SUELO
BELEUCHTUNGSSATZ FÜR AUFSTELLPOOLS
KIT ILUMINAÇÃO PISCINA ACIMA DO SOLO
VERLICHTINGSSET VOOR BOVENGRONDS ZWEMBAD
КОМПЛЕКТ ОБОРУДОВАНИЯ ДЛЯ ОСВЕЩЕНИЯ
НАЗЕМНОГО БАСЕЙНА



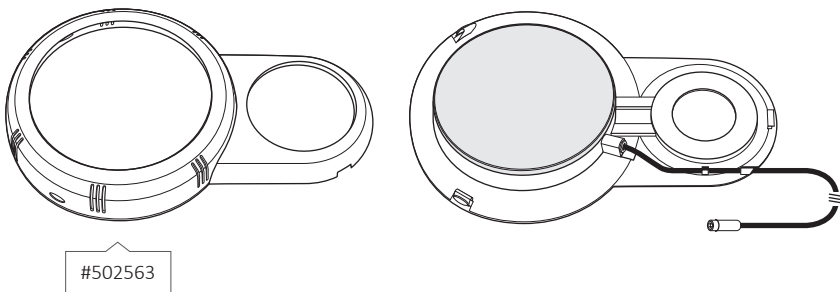
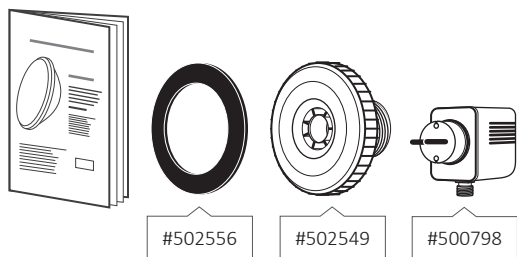
SEAMAID
www.seamaid-lighting.com

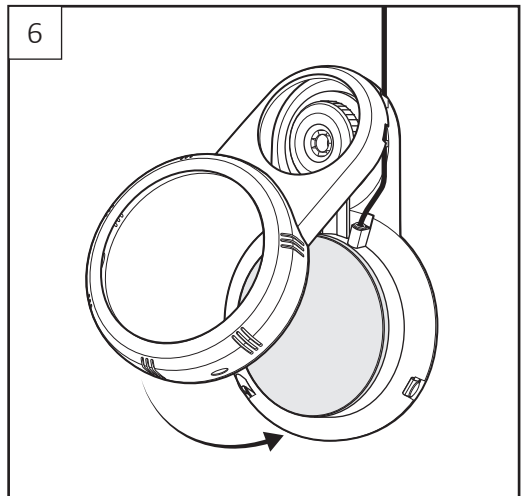
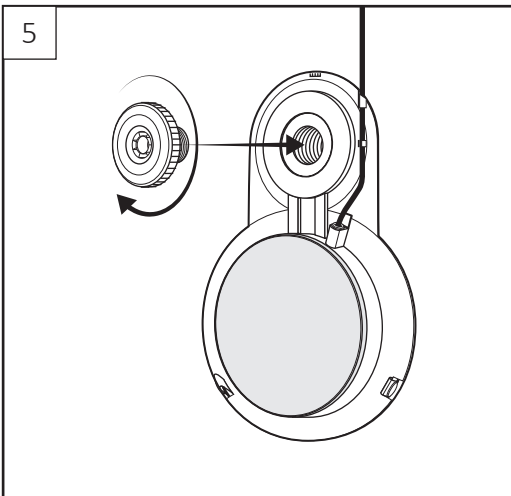
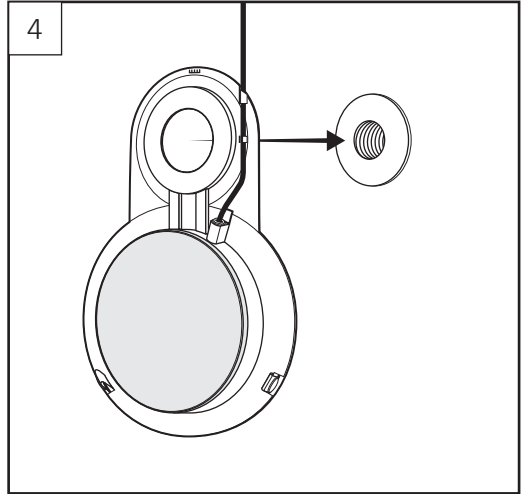
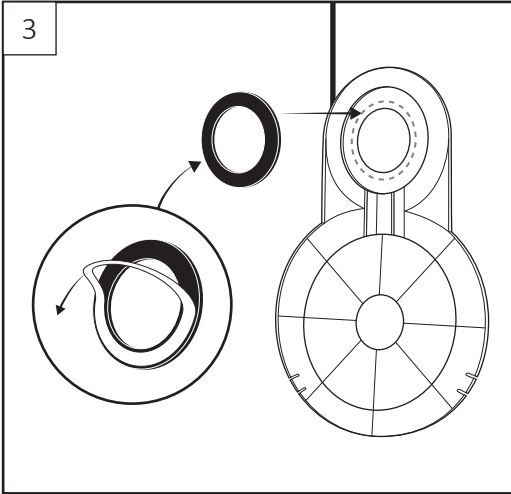
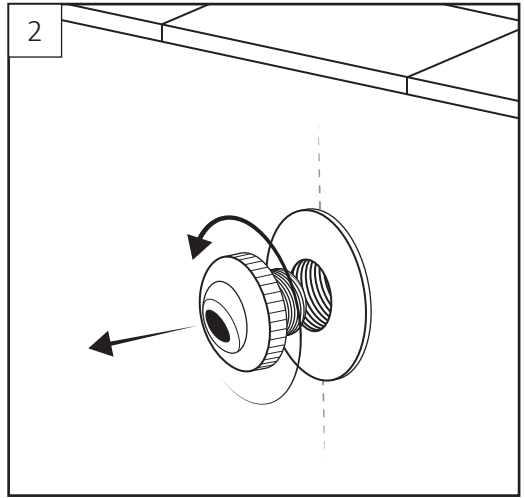
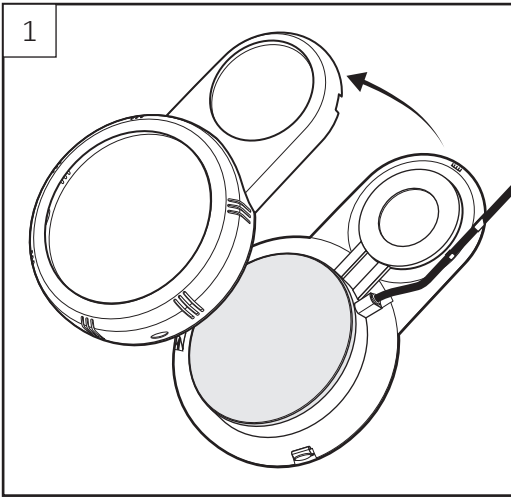


Dimensions - Size - Dimensioni - Dimensiones - Abmessungen - Dimensões - Afmetingen - Размеры :

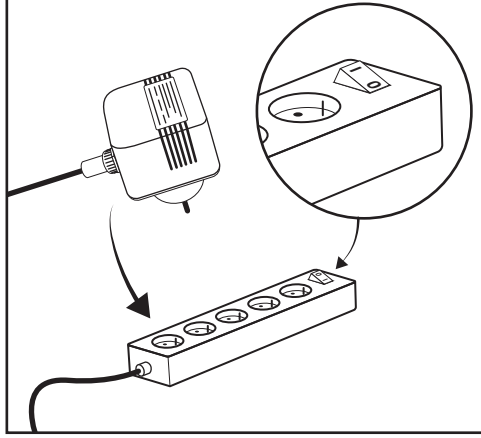
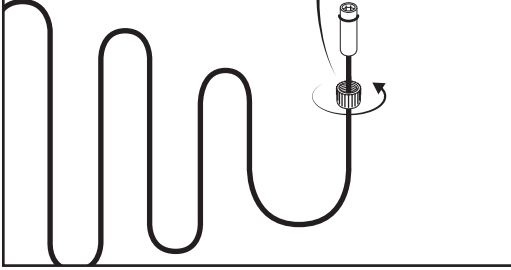


Contenu fourni - Content provided - Contenuto fornito - Contenido incluido - Verpackungsinhalt - Conteúdo fornecido - Geleverde inhoud - Комплект поставки :

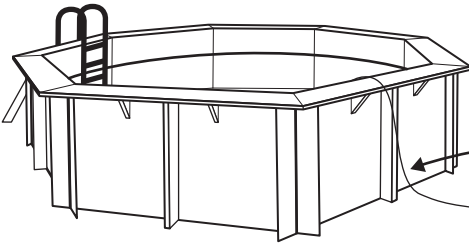




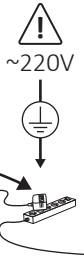
7



8



Mini 3,5m



ES

IMPORTANTE: este manual de instrucciones contiene información de suma importancia sobre las medidas de seguridad que hay que adoptar durante la instalación y la puesta en servicio. Por tanto, es importante que lea las instrucciones antes de iniciar el montaje y la puesta en marcha. Conserve este manual para futuras consultas. El incumplimiento de las instrucciones de este manual para la instalación, puesta en marcha y mantenimiento del producto exige al fabricante o distribuidor de cualquier responsabilidad por daños causado a las personas, al producto o al resto de la instalación, y conllevará la pérdida de la garantía.

1. INFORMACIÓN GENERAL

Este proyector ha sido diseñado para usarse sumergido en agua de baño. Se trata de un proyector de clase III con una tensión de seguridad muy baja ~12 V. No se puede cambiar la fuente de luz. En caso de avería, hay que sustituir todo el proyector. Este proyector cuenta con un grado de protección IP68 y debe instalarse a una profundidad de inmersión máxima de 1 metro. El cable de este proyector no se puede sustituir. En caso de daño, el proyector puede deteriorarse. Este proyector también cumple con la normativa internacional sobre seguridad de las luminarias, en particular con la norma EN 60598-2-18, luminarias para piscinas.

2. INSTALACIÓN

Para instalarlo correctamente, el circuito de alimentación del proyector deberá disponer de un dispositivo de protección por corriente residual con una intensidad máxima de 30 mA. Este proyector se conectará únicamente a un transformador de aislamiento de seguridad con bobinado doble y una tensión de salida máxima de ~12V. Se prohíbe usar cualquier otro tipo de transformador. La potencia de este transformador será siempre superior a la potencia del proyector conectado. La instalación requiere la existencia de una boquilla de retorno con rosca hembra de 1,5". El fabricante no asumirá ninguna responsabilidad por el montaje, la instalación o la puesta en marcha si se produce cualquier manipulación o se añaden componentes eléctricos no fabricados por él.

3. MONTAJE Y SUSTITUCIÓN

Recomendaciones:

- Asegúrese de que nadie se bañe durante la instalación.
- Después de cada uso, se recomienda desconectar el transformador de la toma de corriente. Consultar el plano incluido en este manual.

4. MANTENIMIENTO

Esta luminaria LED no necesita ningún mantenimiento. En caso de mal funcionamiento, póngase en contacto con nuestro servicio de atención al cliente o con el del distribuidor.

5. USO

Esta luminaria LED se usa como una lámpara de incandescencia tradicional para piscina.

6. AVISOS DE SEGURIDAD

- **Desconectar siempre la luminaria de la red eléctrica antes de realizar ninguna operación**
- **Todas las conexiones eléctricas se han de realizar fuera del agua**
- **No manipular el producto con los pies mojados**
- **Hay que respetar la normativa de prevención de accidentes vigente**
- **En particular, cumplir con las normas IEC 364-7-702: INSTALACIONES ELÉCTRICAS DENTRO DE EDIFICIOS. INSTALACIONES ESPECIALES EN PISCINAS**
- **Las personas encargadas del montaje deben tener la cualificación precisa para este tipo de trabajo**
- **La parada por el mando a distancia equivale a un modo de espera**
- **En caso de parada superior a 24 h, se recomienda usar el interruptor situado antes del transformador**

**7. GARANTÍA**

Esta luminaria LED está garantizada contra cualquier defecto de materiales y/o de fabricación (componentes electrónicos) durante un periodo de 2 años a contar desde la fecha de entrega. (Guardar el justificante) No está garantizada contra rotura por choque externo, cortocircuito o atornillado excesivo, ni contra sobretensiones eléctricas debidas a la red de alimentación principal (en tales casos, consultar el contrato de seguro de hogar). Esta garantía está condicionada al estricto cumplimiento del manual de montaje y mantenimiento. Bajo esta garantía, la única obligación del fabricante o distribuidor será, a elección de cualquiera de ellos, que su servicio postventa sustituya sin cargo alguno o repare el producto o componente defectuoso.

Todos los demás gastos correrán a cargo del comprador. Para beneficiarse de esta garantía, el producto deberá ser inspeccionado primero por el servicio postventa del fabricante o distribuidor, cuyo acuerdo es esencial para cualquier sustitución o reparación. La garantía no se aplica en caso de un defecto aparente. También quedan excluidos los defectos y deterioros causados por el desgaste normal, los defectos resultantes de un montaje y/o uso inadecuado y las modificaciones del producto realizadas sin el consentimiento previo por escrito del fabricante.

8. INFORMACIÓN MEDIOAMBIENTAL

De acuerdo con la Directiva Europea 2002/96/CE, relativa a los residuos de equipos eléctricos y electrónicos (REEE), el consumidor debe entregar el producto usado en los puntos de recogida previstos para ello.



SEAMAID

LED LIGHTING SOLUTIONS

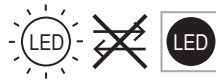
501498

Caractéristiques Techniques - Technical features - Caratteristiche tecniche - Características técnicas
 Technische Eigenschaften - Technische specificaties - Технические характеристики

CE LUMINAIRE POUR PISCINE CONTIENT UNE SOURCE LUMINEUSE LED EXTRAÏBLE DE TYPE PHSW-LED ET DE CLASSE ÉNERGÉTIQUE (E).
 THIS SWIMMING POOL LUMINAIRE CONTAINS AN EXTRACTABLE LED LIGHT SOURCE OF TYPE PHSW-LED AND ENERGY CLASS (E).
 ESTA LUMINARIA PARA PISCINA CONTIENE UNA FUENTE DE LUZ LED EXTRAÍBLE DE TIPO PHSW-LED Y CLASE ENERGÉTICA (E).
 QUESTO APPARECCHIO PER PISCINA CONTIENE UNA SORGENTE LUMINOSA A LED ESTRAIBILE DI TIPO PHSW-LED E CLASSE ENERGETICA (E).
 DIESE SCHWIMMBADLEUCHE ENTHÄLT EINE EXTRAHIERBARE LED-LICHTQUELLE VOM TYP PHSW-LED UND DER ENERGIEKLASSE (E).
 ESTA LUMINÁRIA PARA PISCINA CONTÉM UMA FONTE DE LUZ LED EXTRAÍVEL DO TIPO PHSW-LED E CLASSE DE ENERGIA (E).
 DIT ZWEMBAD ARMATUUR BEVAT EEN TE EXTRAHEREN LED LICHTBRON VAN HET TYPE PHSW-LED EN ENERGIE-KLASSE (E).
 ЭТОТ СВЕТИЛЬНИК ДЛЯ БАССЕЙНА СОДЕРЖИТ СЪЕМНЫЙ СВЕТОДИОДНЫЙ ИСТОЧНИК СВЕТА ТИПА PHSW-LED И КЛАССА ЭНЕРГИИ (E).



LED	18
T(Kelvin)	6500k WHite
Φ max	1000 lumens ± 10%
P max	14W ± 1%
	10 000h
	On/Off
Input V/Hz	~12V(AC) - 50/60Hz
Prog.	1 static colour



**PROJECTOR CLASS III ~12V
 TRANSFORMER CLASS II ~230V**

**IP68
 1,0m**



**Hg
 00 mg**



**UK
 CA**



À UTILISER UNIQUEMENT AVEC UN TRANSFORMATEUR DE SECURITE
 SHOULD ONLY BE USED WITH A SAFETY TRANSFORMER
 DA UTILIZZARE ESCLUSIVAMENTE CON UN TRASFORMATORE DI SICUREZZA
 UTILIZAR ÚNICAMENTE CON UN TRANSFORMADOR DE SEGURIDAD
 ZUR AUSSCHLIESSLICHEN VERWENDUNG MIT EINEM SICHERHEITSTRANSFORMATOR
 A UTILIZAR APENAS COM UM TRANSFORMADOR DE SEGURANÇA
 ALLEEN VOOR GEBRUIK MET EEN VEILIGHEIDSTRANSFORMATOR
 ИСПОЛЬЗУЙТЕ ТОЛЬКО С БЕЗОПАСНЫМ ТРАНСФОРМАТОРОМ



Fabriqu  en Chine et import  par / Made in China and imported by / Fabricato in Cina e importato da / Fabricado en China e importado por / Hergestellt in China und importiert von / Fabricado na China e importado por / Gemaakt in China en ge mporteerd door / Сделано в Китае. Импортёр :

ALPHADIF, BP355, 83077 Toulon Cedex 9 , France - contact@seamaid-lighting.com
 www.seamaid-lighting.com