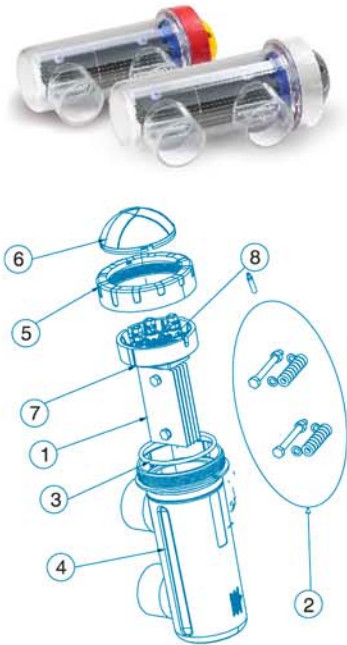
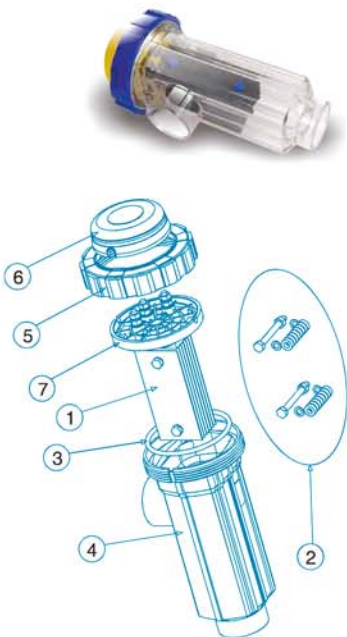


SERIE TECNO 2012 | TECNO 2



CÓDIGO	ID	DESCRIPCIÓN	MODELO	CAT.	EUR
R-458	1	REPUESTO ELECTRODOS AUTOLIMPIANTES	DT-7		
R-459	1	REPUESTO ELECTRODOS AUTOLIMPIANTES	DT-12		
R-460	1	REPUESTO ELECTRODOS AUTOLIMPIANTES	DT-21		
R-461	1	REPUESTO ELECTRODOS AUTOLIMPIANTES	DT-30		
R-462	1	REPUESTO ELECTRODOS AUTOLIMPIANTES	DT-40		
R-TORN 08	2	KIT ANCLAJE ELECTRODOS	DT-7/12		
R-300	3	JUNTA EPDM CÉLULA DOMOTIC/TECNO	Todos		
R-401	4	CÉLULA TECNO (I) TWIN-CELL	DT-7/12		
R-411	4	CÉLULA TECNO (II) BIPOLAR	DT-21/30/40		
R-402	5	ROSCA CIERRE CÉLULA	Todos		
R-403	6	PROTECTOR CONTACTOS	Todos		
R-015-05 DOM	7	SOPORTE ELECTRODOS TC	DT-7/12		
R-015-45	7	SOPORTE ELECTRODOS IDEGIS BIP DT21	DT-21		
R-015-46	7	SOPORTE ELECTRODOS IDEGIS BIP DT30/40	DT-30/40		
STEM-NTC	8	SONDA TEMPERATURA SERIES 2	DT2-7/12/21/30/40		

SERIE DOMOTIC 2008



CÓDIGO	ID	DESCRIPCIÓN	MODELO	CAT.	EUR
R-131	1	REPUESTO ELECTRODOS AUTOLIMPIANTES	DOM-10		
R-132	1	REPUESTO ELECTRODOS AUTOLIMPIANTES	DOM-18		
R-133	1	REPUESTO ELECTRODOS AUTOLIMPIANTES	DOM-25		
R-TORN 08	2	KIT ANCLAJE ELECTRODOS	Todos		
R-015-08	3	JUNTA EPDM CÉLULA EGIS	Todos		
R-010	4	CÉLULA ESTANDAR	Todos		
R-015-06	5	ROSCA CIERRE CÉLULA	Todos		
R-015-07	6	PROTECTOR CONTACTOS	Todos		
R-015-05	7	SOPORTE ELECTRODOS IDEGIS	Todos		