



# Soluciones para riego y agua potable

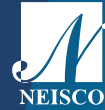
Solutions for irrigation and water supply  
Solutions pour l'irrigation et l'eau potable  
Soluções para irrigação e água potável

Catálogo General  
Tarifa 09

[hidrahidro.com](http://hidrahidro.com)



supremefittings



Riego Profesional

# El valor de una gota es incalculable.

Somos una empresa de distribución de productos para riego y agua potable. Tenemos en cuenta todas las fases de los proyectos de nuestros clientes para maximizar la eficiencia y minimizar el consumo de agua. Gracias al trabajo con productos y marcas de primera calidad podemos asegurar un funcionamiento óptimo y adecuado.







*Comprometidos y responsables con la protección del medioambiente.*

Committed and responsible for the protection of the environment.  
Engagés et responsables avec la protection de l'environnement.  
Empenhada e responsável pela protecção do ambiente.



*Somos capaces de suministrar nuestros productos a cualquier lugar.*

We are able to supply our products anywhere.  
Nous sommes en mesure de fournir nos produits à n'importe quel endroit.  
Somos capazes de fornecer os nossos produtos em qualquer lugar.



*Almacén inteligente de 2500m<sup>2</sup> y capacidad para 5500 palés.*

Intelligent warehouse of 2500m<sup>2</sup> and capacity for 5500 pallets.  
Un entrepôt intelligent de 2500 m<sup>2</sup> et capacité pour 5500 palettes.  
Armazém inteligente de 2500m<sup>2</sup> e capacidade para 5500 paletes.

es

En Hidra, distribuimos soluciones sostenibles para gestionar el agua de manera óptima, un recurso esencial para el desarrollo de la vida. Por este motivo, trabajamos con las mejores marcas. La calidad de los productos es lo más importante para nosotros. Distribuimos productos para riego y agua potable.

en

At Hidra, we provide sustainable solutions to optimally manage water resources, an essential element for the development of life. Thus, we work with the best brands. Product quality is the most important thing for us. We distribute products for irrigation and drinking water.

fr

À Hidra, nous proposons des solutions durables pour une gestion optimale de l'eau, une ressource essentielle pour le développement de la vie. C'est pour cela que nous travaillons avec les meilleures marques. Pour nous, la qualité des produits est le plus important. Nous distribuons des produits pour l'irrigation et l'eau potable.

pr

Na Hidra, distribuimos soluções sustentáveis para uma gestão óptima da água, um recurso essencial para o desenvolvimento da vida. Por este motivo, trabalhamos com as melhores marcas. A qualidade dos produtos é a coisa mais importante para nós. Distribuimos produtos para irrigação e água potável.





24-72h (>150€)  
España Península  
48-96h (>300€)  
Portugal Península  
48-96h (>600€)  
Islas Baleares





## H1 Accesorios para tubos de polietileno

Fittings for PE pipe | Accessoires pour tuyauteries PE | Acessórios para tubos PE



### T09.H01.01 > p. 11 Fittings de compresión de Supreme PPB

PPB Supreme compression fittings | Accessoires pour tuyauteries Supreme PPB | Acessórios de compressão de Supreme PPB



### T09.H01.03 > p. 28 Válvulas PP

Valves PP  
Vannes PP  
Válvulas PP



### T09.H01.05 > p. 38 Collarines plásticos PPB

PPB clamp saddle  
Prise en charge PPB  
Colares de plástico PPB



### T09.H01.02 > p. 22 Fittings de compresión PN10

S-Joint PPB compression fittings | Accessoires pour tuyauteries PN10 | Acessórios de compressão de plástico PN10



### T09.H01.04 > p. 32 Accesorios plástico roscado PP

PP threaded fittings  
Accessoires filetés PP  
Acessórios roscados de plástico PP

## H2 Accesorios PVC, válvulas, cola, disolvente y teflón

PVC fittings, valves, PVC cement, cleaner and teflón | Vannes, raccords PVC, colle, dissolvant et teflon |

Acessórios PVC, válvulas, Cola, disolvente y teflón



### T09.H02.06 > p. 45 Accesorios de PVC encolar, mixto y roscar

Solvent cement, mixed and threaded fittings for pvc pipes | Accessoires pour tuyaux pvc à coller, mixtes et filetés | Acessórios em pvc colagem, misturados e roscados



### T09.H02.8 > p. 86 Cola, disolvente y teflón

PVC cement, cleaner and teflon  
Colle, dissolvant et teflon  
Cola, disolvente y teflón



### T09.H02.07 > p. 70 Válvulas de PVC

PVC valves  
Vannes PVC  
Válvulas PVC

## H3 Electrofusión, soldadura tope y bridas

Electrofusion and butt fusion PE100 | Électrofusion, soudure bout à bout et brides | Electrofusão, soldadura de topo e flange



### T09.H03.09 > p. 91 Manguitos electrofusión

Electrofusion  
Raccords d'électrofusion  
Eletofusão



### T09.H03.11 > p. 100 Accesorios soldadura tope y transiciones

Spigot butt fusion fitting | Raccords soudure bout à bout | Acessórios topo a topo



### T09.H03.10 > p. 93 Accesorios electrofusión y máquinas

Electrofusion fittings and machines  
Raccords et machines d'électrofusion  
Acessórios e máquinas de electrofusão

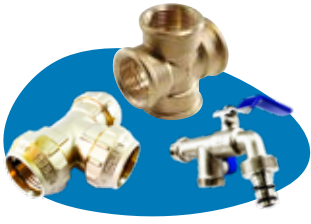


### T09.H03.12 > p. 116 Bridas

Flanges | Brides | Flanges

## H4 Accesorios para tubería PE, válvulas, grifos de latón y reductoras de presión

Fittings for PE pipes, valves, brass taps and pressure reducers | Raccords pour tuyaux en PE, vannes, robinets en laiton et réducteurs de pression | Acessórios para tubos PE, válvulas, torneiras de latão e redutores de pressão



**T09.H04.13 > p. 120**

### Accesorios para tubería PE, válvulas, grifos de latón y reductores de presión

Fittings for PE pipes, valves, brass taps and pressure reducers  
Raccords pour tuyaux en PE, vannes, robinets en laiton et réducteurs de pression  
Acessórios para tubos PE, válvulas, torneiras de latão e redutores de pressão

## H5 Accesorios microirrigación y goteros

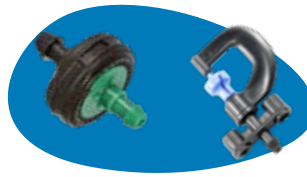
Microirrigation fittings and dripper | Accessoires de micro-irrigation et compte-gouttes | Acessórios de micro irrigação e conta-gotas



**T09.H05.14 > p. 133**

### Microrriego y cinta

Microirrigation and tape  
Micro-irrigation et bande  
Microirrigação e fita



**T09.H05.15 > p. 152**

### Goteros, hidroponía y microaspersión

Drippers, hydroponics and microsprinklers  
Emisseurs, hydroponie and micro-asperseur  
Gotejadores, hidroponia and microaspersão

## H6 Filtración, ventosas y manómetros

Filtration, air release valves and pressure gauges | Filtration, vannes à air et manomètres | Filtracão, ventosas y manómetros



**T09.H06.16 > p. 164**

### Filtración, ventosas y manómetros

Filtration  
Filtration  
Filtracão

## H7 Válvulas Bermad y componentes

Bermad valves and accessories | Bermad Vannes et accessoires | Válvulas e componentes Bermad



**T09.H07.17 > p. 176**

### Válvulas Bermad, componentes y accesorios

Bermad valves, components and accessories  
Vannes Bermad, composants et accessoires  
Válvulas e Bermad, componentes e acessórios

## H8 Aspersión

Sprinklers | Asperseur | Aspersão



**T09.H08.18 > p. 188**

### Aspersión

Sprinkling  
Asperseur  
Aspersão



## H9 Jardinería

Gardening | Jardinage | Jardinagem



**T09.H09.19 > p. 201**

### Programadores

Timers  
Programmateurs  
Programadores



**T09.H09.21 > p. 212**

### Aspersores, difusores y toberas

Sprinklers, sprays and nozzles  
Arroseurs, tuyères et buses  
Aspersores, difusores e bocais



**T09.H09.20 > p. 206**

### Electroválvulas

Electrovalves  
Électrovannes  
Electroválvulas



**T09.H09.22 > p. 218**

### Arquetas, colectores y bricojardín

Valves boxes, collectors and DIY  
Regards de vannes, collecteurs et bricolage  
Arquetas, colectores e jardinagem

## H10 Accesorios metálicos y contadores

Metal fittings and counters | Raccords métalliques et compteurs | Acessórios metálicos e contadores



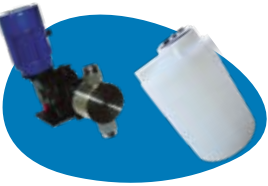
**T09.H10.23 > p. 232**

### Accesorios metálicos y contadores

Metal fittings and counters  
Raccords métalliques et compteurs  
Acessórios metálicos e contadores

## H11 Fertirrigación, depósitos y boyas

Fertigation, tanks and buoys | Fertirrigation, dépôts et flotteurs | Fertirrigação, tanques e bóias



**T09.H11.24 > p. 243**

### Fertirrigación

Fertigation  
Fertirrigation  
Fertirrigação

## H12 Layflat

Layflat



**T09.H12.25 > p. 248**

### Layflat

Layflat





supremefittings



24-72h (>150€)  
España Península  
48-96h (>300€)  
Portugal Península  
48-96h (>600€)  
Islas Baleares

# H01

# Accesorios para tubos de polietileno

*Fittings for PE pipe*  
*Accessoires pour tuyauteries PE*  
*Acessórios para tubos PE*







T09.H01.01

# Fittings de compresión PN16 Supreme PPB

*PN16 PPB Supreme compression fittings  
Accessoires pour tuyauteries PN16 Supreme PPB  
Acessórios de compressão de PN16 Supreme PPB*

# Descripción accesorio

Fitting description | Description accessoire | Descrição acessória

111



## Presión de trabajo

Working pressure | Pression de travail | Pressão de trabalho

Ø20 - Ø63 PN16  
Ø75 - Ø110 PN10  
Test: 2xPN/1h @ 20°

## Normas

Standards | Normes | Padrões

Dimensiones, características y pruebas funcionales | Dimensions, features and functional tests  
Dimensions, caractéristiques et tests fonctionnels | Dimensões, características e testes funcionais  
UNI 9561 - EN712 - EN713 - EN715 - EN911 - ISO3458 - ISO3459 - ISO3501 - ISO3503 - ISO14236 - ISO17885 - DIN8073.3 - AS/NZS 4129 - BRL K534-03

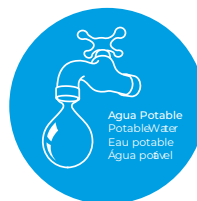
Compatibilidad de tubería | Pipe compatibility | Compatibilité des tuyaux | Compatibilidade da tubagem  
PE-HD (PE63-80-100) - PE-LD - PEX-a: UNI10910 - EN12201-1 - ISO4427 - DIN8072 - DIN8074 - AS/NZS4130 - BS6572 - BS6730 - UNI7990

Roscas (macho y hembra) | Sealing threads (male and female) | Filetage (mâle et femelle) | Roscas (macho e fêmea)  
EN10226-1 (EX ISO7/1) - DIN2999.1 - BS21 - AS/NZS1722.1

Brida | Flange | Bride | Brida  
ISO7005 - DIN2501 - DIN8063

## Agua potable

Potable water | Eau potable | Água potável



+34 968 107 474 | pedidos@hidrahidro.com

# H1 Accesorios para tubos de polietileno

Fittings for PE pipe | Accessoires pour tuyauteries PE | Acessórios para tubos PE

## T09.H01.01 Fittings de compresión de Supreme PPB

PPB Supreme compression fittings | accessoires pour tuyauteries Supreme PPB | acessórios de compressão de Supreme PPB

### T09.H01.01.01

#### Manguito de unión PN16

Straight coupling  
Manchon  
União compressão



■ ■ ■ ■ ■ ■	∅ · O	📦	€/u	🛒	€/u	€/u
3MNUN16	16	300	1,450 €	30	1,530 €	1,600 €
3MNUN20	20	160	1,480 €	20	1,560 €	1,630 €
3MNUN25	25	100	1,760 €	10	1,850 €	1,940 €
3MNUN32	32	60	2,270 €	10	2,390 €	2,500 €
3MNUN40	40	40	3,790 €			4,170 €
3MNUN50	50	25	5,170 €			5,690 €
3MNUN63	63	15	7,180 €			7,900 €
3MNUN75	75	8	15,080 €			16,590 €
3MNUN90	90	5	18,670 €			20,540 €
3MNUN110	110	3	39,930 €			43,930 €

### T09.H01.01.02

#### Enlace rosca macho PN16

Coupling male thread  
Raccord fileté mâle  
Adaptador compressão rosca macho



■ ■ ■ ■ ■ ■	∅ · O	🌀	📦	€/u	🛒	€/u	€/u
3TMRM1620	16	1/2"	450	0,980 €	30	1,030 €	1,080 €
3TMRM1625	16	3/4"	360	0,980 €	30	1,030 €	1,080 €
3TMRM20	20	1/2"	280	0,850 €	20	0,900 €	0,940 €
3TMRM2025	20	3/4"	280	0,850 €	20	0,900 €	0,940 €
3TMRM2032	20	1"	280	0,980 €	20	1,030 €	1,080 €
3TMRM25	25	3/4"	200	0,970 €	10	1,020 €	1,070 €
3TMRM2520	25	1/2"	200	0,970 €	10	1,020 €	1,070 €
3TMRM2532	25	1"	200	1,000 €	10	1,050 €	1,100 €
3TMRM32	32	1"	120	1,240 €	10	1,310 €	1,370 €
3TMRM3220	32	1/2"	100	1,530 €	10	1,610 €	1,690 €
3TMRM3225	32	3/4"	120	1,240 €	10	1,310 €	1,370 €
3TMRM3240	32	1 1/4"	100	1,670 €	10	1,760 €	1,840 €
3TMRM3250	32	1 1/2"	100	1,750 €	10	1,840 €	1,930 €
3TMRM40	40	1 1/4"	60	2,350 €			2,590 €
3TMRM4032	40	1"	60	2,490 €			2,740 €
3TMRM4050	40	1 1/2"	55	2,810 €			3,100 €
3TMRM4063	40	2"	50	2,920 €			3,220 €
3TMRM50	50	1 1/2"	35	3,100 €			3,410 €
3TMRM5040	50	1 1/4"	35	3,490 €			3,840 €
3TMRM5063	50	2"	35	3,490 €			3,840 €
3TMRM63	63	2"	24	4,430 €			4,880 €
3TMRM6340	63	1 1/4"	24	4,940 €			5,440 €
3TMRM6350	63	1 1/2"	24	4,940 €			5,440 €
3TMRM6375	63	2 1/2"	20	5,200 €			5,720 €
3TMRM75	75	2 1/2"	15	9,780 €			10,760 €
3TMRM7563	75	2"	15	9,780 €			10,760 €
3TMRM7590	75	3"	12	9,780 €			10,760 €
3TMRM90	90	3"	8	11,550 €			12,710 €
3TMRM9063	90	2"	8	12,220 €			13,450 €
3TMRM9075	90	2 1/2"	8	11,550 €			12,710 €
3TMRM90110	90	4"	8	13,830 €			15,220 €
3TMRM110	110	4"	6	22,830 €			25,120 €
3TMRM11063	110	2"	6	22,830 €			25,120 €
3TMRM11090	110	3"	6	22,830 €			25,120 €



# H1 Accesorios para tubos de polietileno

Fittings for PE pipes | Accessoires pour tuyauteries PE | Acessórios para tubos PE

## T09.H01.01 Fittings de compresión de Supreme PPB

PPB Supreme compression fittings | accessoires pour tuyauteries Supreme PPB | acessórios de compressão de Supreme PPB

### T9.H01.01.03

#### Enlace rosca hembra PN16

Coupling female thread  
Raccord taraudé  
Adaptador compressão rosca fêmea



■ ■ ■ ■ ■	∅ · O	▨	📦	€/u	📦	€/u	€/u
3TMRH1620	16	1/2"	360	1,190 €	30	1,250 €	1,310 €
3TMRH1625	16	3/4"	360	1,190 €	30	1,250 €	1,310 €
3TMRH20	20	1/2"	280	1,030 €	20	1,090 €	1,140 €
3TMRH2025	20	3/4"	240	1,030 €	20	1,090 €	1,140 €
3TMRH2520	25	1/2"	200	1,210 €	10	1,280 €	1,340 €
3TMRH25	25	3/4"	200	1,190 €	10	1,250 €	1,310 €
3TMRH2532	25	1"	180	1,140 €	10	1,200 €	1,260 €
3TMRH32	32	1"	120	1,400 €	10	1,470 €	1,540 €
3TMRH3220	32	1/2"	120	1,670 €	10	1,760 €	1,840 €
3TMRH3225	32	3/4"	120	1,400 €	10	1,470 €	1,540 €
3TMRH3240	32	1 1/4"	100	2,070 €	10	2,180 €	2,280 €
3TMRH40	40	1 1/4"	60	2,460 €			2,710 €
3TMRH4032	40	1"	60	2,600 €			2,860 €
3TMRH4050	40	1 1/2"	50	2,860 €			3,150 €
○ 3TMRH50	50	1 1/2"	35	3,500 €			3,850 €
○ 3TMRH5040	50	1 1/4"	35	3,700 €			4,070 €
○ 3TMRH5063	50	2"	35	4,060 €			4,470 €
○ 3TMRH63	63	2"	24	4,970 €			5,470 €
○ 3TMRH6350	63	1 1/2"	24	5,260 €			5,790 €
○ 3TMRH6375	63	2 1/2"	20	5,730 €			6,310 €
○ 3TMRH75	75	2 1/2"	15	10,770 €			11,850 €
○ 3TMRH7563	75	2"	15	10,770 €			11,850 €
○ 3TMRH7590	75	3"	12	11,390 €			12,530 €
○ 3TMRH90	90	3"	8	13,210 €			14,540 €
○ 3TMRH9063	90	2"	8	13,940 €			15,340 €
○ 3TMRH9075	90	2 1/2"	8	13,210 €			14,540 €
○ 3TMRH110	110	4"	6	31,250 €			34,380 €
○ 3TMRH11063	110	2"	6	31,250 €			34,380 €
○ 3TMRH11090	110	3"	6	31,250 €			34,380 €

○ Anillo de refuerzo en acero INOX 430 | Reinforcing ring INOX 430 | Renfort en acier INOX 430  
Anel de reforço em aço INOX 430

### T09.H01.01.04

#### Manguito de reparación PN16

Repair straight coupling  
Manchon de réparation  
União compressão de reparação



■ ■ ■ ■ ■	∅ · O	📦	€/u	📦	€/u	€/u
3MNRP20	20	160	2,480 €	20	2,480 €	2,730 €
3MNRP25	25	100	2,900 €	10	2,900 €	3,190 €
3MNRP32	32	60	3,770 €	10	3,770 €	4,150 €
3MNRP40	40	40	5,970 €	5	5,970 €	6,570 €
3MNRP50	50	25	8,290 €	5	8,290 €	9,120 €
3MNRP63	63	15	10,910 €	3	10,910 €	12,010 €
3MNRP75	75	8	20,860 €		20,860 €	22,950 €
3MNRP90	90	5	26,570 €		26,570 €	29,230 €
3MNRP110	110	3	54,480 €		54,480 €	59,930 €

# H1 Accesorios para tubos de polietileno

Fittings for PE pipe | Accessoires pour tuyauteries PE | Acessórios para tubos PE

## T09.H01.01 Fittings de compresión de Supreme PPB

PPB Supreme compression fittings | accessoires pour tuyauteries Supreme PPB | acessórios de compressão de Supreme PPB

### T09.H01.01.05

#### Manguito de reparación largo PN16

Reducing coupling  
Manchette de réparation large  
Manguito de reparação largo



■ ■ ■ ■ ■	Ø · O	→	📦	€/u	€/u
3MNRPL20	20	170	30	2,760 €	3,040 €
3MNRPL25	25	210	30	3,450 €	3,800 €
3MNRPL32	32	231	30	4,730 €	5,210 €
3MNRPL40	40	269	15	8,240 €	9,070 €
3MNRPL50	50	304	15	10,110 €	11,130 €
3MNRPL63	63	350	10	17,320 €	19,060 €
3MNRPL75	75	400	6	33,530 €	36,890 €

### T09.H01.01.06

#### Manguito reducido PN16

Reducing coupling  
Manchon réduit  
União redução compressão



■ ■ ■ ■ ■	Ø · O 1	Ø · O 2	📦	€/u	📦	€/u	€/u
3MNRD2016	20	16	180	2,150 €	20	2,260 €	2,370 €
3MNRD2516	25	16	120	2,180 €	10	2,290 €	2,400 €
3MNRD25	25	20	120	1,760 €	10	1,850 €	1,940 €
3MNRD32	32	25	80	2,390 €	10	2,510 €	2,630 €
3MNRD3220	32	20	80	2,460 €	10	2,590 €	2,710 €
3MNRD40	40	32	40	4,110 €	5	4,320 €	4,530 €
3MNRD4025	40	25	45	4,110 €	5	4,320 €	4,530 €
3MNRD50	50	40	30	5,310 €	5	5,580 €	5,850 €
3MNRD5032	50	32	30	5,310 €	5	5,580 €	5,850 €
3MNRD63	63	50	15	7,540 €	3	7,920 €	8,300 €
3MNRD6332	63	32	20	7,600 €	3	7,980 €	8,360 €
3MNRD6340	63	40	15	7,600 €	3	7,980 €	8,360 €
3MNRD75	75	63	8	13,730 €			15,110 €
3MNRD7550	75	50	12	13,730 €			15,110 €
3MNRD90	90	75	6	18,200 €			20,020 €
3MNRD9063	90	63	6	18,200 €			20,020 €
3MNRD110	110	90	3	38,160 €			41,980 €
3MNRD11063	110	63	3	38,160 €			41,980 €
3MNRD11075	110	75	3	38,160 €			41,980 €

### T09.H01.01.07

#### Codo 90° igual PN16

Elbow 90°  
Coude à 90°  
Joelho 90° compressão



■ ■ ■ ■ ■	Ø · O	📦	€/u	📦	€/u	€/u
3CD16	16	240	1,580 €	30	1,660 €	1,740 €
3CD20	20	120	1,530 €	20	1,610 €	1,690 €
3CD25	25	100	1,850 €	10	1,950 €	2,040 €
3CD32	32	60	2,290 €	10	2,410 €	2,520 €
3CD40	40	30	3,990 €	5	4,190 €	4,390 €
3CD50	50	20	5,610 €	5	5,900 €	6,180 €
3CD63	63	12	6,790 €	3	7,130 €	7,470 €
3CD75	75	6	14,660 €			16,130 €
3CD90	90	3	18,200 €			20,020 €
3CD110	110	6	37,700 €			41,470 €

# H1 Accesorios para tubos de polietileno

Fittings for PE pipes | Accessoires pour tuyauteries PE | Acessórios para tubos PE

## T09.H01.01 Fittings de compresión de Supreme PPB

PPB Supreme compression fittings | accessoires pour tuyauteries Supreme PPB | acessórios de compressão de Supreme PPB

### T09.H01.01.08

#### Te igual PN16

Tee  
Té  
Te 90° compressão



■ ■ ■ ■ ■	Ø > O	📦	€/u	📦	€/u	€/u
3T16	16	150	2,600 €	30	2,730 €	2,860 €
3T20	20	80	1,980 €	20	2,080 €	2,180 €
3T25	25	60	2,600 €	10	2,730 €	2,860 €
3T32	32	30	3,380 €	10	3,550 €	3,720 €
3T40	40	20	5,610 €			6,180 €
3T50	50	12	7,530 €			8,290 €
3T63	63	8	10,730 €			11,810 €
3T75	75	4	20,850 €			22,940 €
3T90	90	5	29,120 €			32,040 €
3T110	110	4	56,150 €			61,770 €

### T09.H01.01.09

#### Te rosca macho PN16

Tee, male thread  
Té fileté mâle  
Te compressão rosca macho



■ ■ ■ ■ ■	Ø > O	📏	📦	€/u	📦	€/u	€/u
3TRM1620	16	1/2"	210	2,100 €	30	2,210 €	2,310 €
3TRM1625	16	3/4"	180	2,100 €	30	2,210 €	2,310 €
3TRM20	20	1/2"	100	2,000 €	20	2,100 €	2,200 €
3TRM2025	20	3/4"	100	2,000 €	20	2,100 €	2,200 €
3TRM25	25	3/4"	80	2,270 €	10	2,390 €	2,500 €
3TRM2520	25	1/2"	80	2,270 €	10	2,390 €	2,500 €
3TRM2532	25	1"	70	2,270 €	10	2,390 €	2,500 €
3TRM32	32	1"	50	2,810 €	10	2,960 €	3,100 €
3TRM3220	32	1/2"	50	3,020 €	10	3,180 €	3,330 €
3TRM3225	32	3/4"	50	2,810 €	10	2,960 €	3,100 €
3TRM3240	32	1"1/4	40	3,440 €	10	3,620 €	3,790 €
3TRM40	40	1"1/4	28	5,360 €	5	5,630 €	5,900 €
3TRM4032	40	1"	28	5,360 €	3	5,630 €	5,900 €
3TRM4050	40	1"1/2	25	5,770 €	3	6,060 €	6,350 €
3TRM50	50	1"1/2	18	7,390 €			8,130 €
3TRM5040	50	1"1/4	18	7,390 €			8,130 €
3TRM5063	50	2"	15	8,220 €			9,050 €
3TRM63	63	2"	10	14,350 €			15,790 €
3TRM6350	63	1"1/2	10	14,660 €			16,130 €
3TRM6375	63	2"1/2	10	14,660 €			16,130 €
3TRM75	75	2"1/2	6	22,050 €			24,260 €
3TRM7590	75	3"	4	22,050 €			24,260 €
3TRM90	90	3"	7	32,130 €			35,350 €
3TRM110	110	4"	5	52,510 €			57,770 €

### T09.H01.01.10

#### Te reducida PN16

Reduced tee  
Té réduite  
Te compressão com redução



■ ■ ■ ■ ■	Ø > O 1	Ø > O 2	📦	€/u	📦	€/u	€/u
3TRD25	25	20	60	2,810 €	10	2,960 €	3,100 €
3TRD32	32	25	40	3,130 €	10	3,290 €	3,450 €
3TRD40	40	32	21	6,300 €	5	6,620 €	6,930 €
3TRD50	50	40	14	8,430 €	3	8,860 €	9,280 €
3TRD63	63	50	8	11,130 €			12,250 €
3TRD75	75	63	4	20,850 €			22,940 €
3TRD90	90	75	5	33,170 €			36,490 €
3TRD110	110	90	4	58,750 €			64,630 €



# H1 Accesorios para tubos de polietileno

Fittings for PE pipe | Accessoires pour tuyauteries PE | Acessórios para tubos PE

## T09.H01.01 Fittings de compresión de Supreme PPB

PPB Supreme compression fittings | accessoires pour tuyauteries Supreme PPB | acessórios de compressão de Supreme PPB

### T09.H01.01.11

#### Te aumentada PN16

Augmented tee

Té augmenté

Te compressão com ampliação



■ ■ ■ ■ ■	∅ • O 1	∅ • O 2	📦	€/u	📦	€/u	€/u
3TA2025	20	25	60	3,120 €	10	3,280 €	3,440 €
3TA2532	25	32	40	3,300 €	10	3,470 €	3,630 €

### T09.H01.01.12

#### Te rosca hembra PN16

Tee female thread

Té taraudé

Te compressão rosca fêmea



■ ■ ■ ■ ■	∅ • O	📏	📦	€/u	📦	€/u	€/u
3TRH1620	16	1/2"	180	2,160 €	30	2,270 €	2,380 €
3TRH1625	16	3/4"	180	2,070 €	30	2,180 €	2,280 €
3TRH20	20	1/2"	100	1,770 €	20	1,860 €	1,950 €
3TRH2025	20	3/4"	100	1,770 €	20	1,860 €	1,950 €
3TRH25	25	3/4"	80	2,300 €	10	2,420 €	2,530 €
3TRH2520	25	1/2"	80	2,300 €	10	2,420 €	2,530 €
3TRH2532	25	1"	80	2,520 €	10	2,650 €	2,780 €
3TRH32	32	1"	50	2,860 €	10	3,010 €	3,150 €
3TRH3220	32	1/2"	50	2,860 €	10	3,010 €	3,150 €
3TRH3225	32	3/4"	50	2,860 €	10	3,010 €	3,150 €
3TRH3240	32	1 1/4"	50	3,910 €	10	4,110 €	4,310 €
3TRH40	40	1 1/4"	28	5,770 €	5	6,060 €	6,350 €
3TRH4032	40	1"	28	5,770 €	3	6,060 €	6,350 €
3TRH50	50	1 1/2"	18	7,700 €	5	8,090 €	8,470 €
○ 3TRH5040	50	1 1/4"	18	7,700 €	3	8,090 €	8,470 €
○ 3TRH5063	50	2"	15	8,790 €	3	9,230 €	9,670 €
○ 3TRH63	63	2"	10	10,970 €			12,070 €
○ 3TRH6350	63	1 1/2"	10	10,970 €			12,070 €
○ 3TRH6375	63	2 1/2"	10	14,400 €			15,840 €
○ 3TRH75	75	2 1/2"	6	19,450 €			21,400 €
○ 3TRH7563	75	2"	6	19,450 €			21,400 €
○ 3TRH7590	75	3"	4	19,450 €			21,400 €
○ 3TRH90	90	3"	3	30,160 €			33,180 €
○ 3TRH9075	90	2 1/2"	3	30,160 €			33,180 €
○ 3TRH110	110	4"	6	45,490 €			50,040 €
○ 3TRH11090	110	3"	6	38,990 €			42,890 €

○ Anillo de refuerzo en acero INOX 430 | Reinforcing ring INOX 430 | Renfort en acier INOX 430  
Anel de reforço em aço INOX 430

### T09.H01.01.13

#### Enlace brida PN16

Flanged joint

Bride joint

Adaptador compressão flange



■ ■ ■ ■ ■	∅ • O 1	∅	📦	€/u	📦	€/u	€/u
3ELBD40	40	1 1/2"	20	14,300 €	5	15,020 €	15,730 €
3ELBD50	50	1 1/2"	15	17,030 €	5	17,890 €	18,740 €
3ELBD5063	50	2"	15	18,310 €	5	19,230 €	20,150 €
3ELBD63	63	2"	15	19,250 €	5	20,220 €	21,180 €
3ELBD75	75	2 1/2"	8	27,950 €			30,750 €
3ELBD90	90	3"	5	34,500 €			37,950 €
3ELBD110	110	4"	3	54,040 €			59,450 €
3ELBD90110	90	4"	5	38,660 €			42,530 €

Brida acero zincado | Flange zinc steel | Bride en acier zingué | Flange de aço zincado

# Instrucciones de montaje

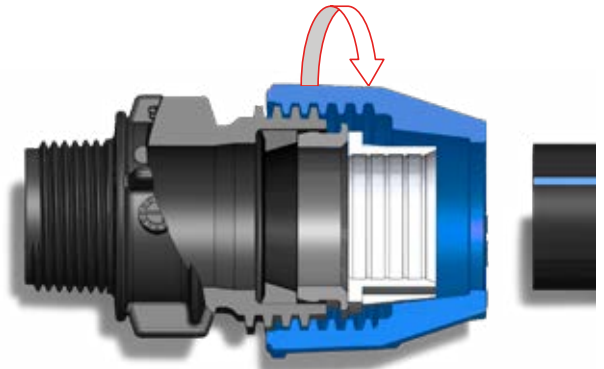
Assembly instructions | Instructions de montage | Instruções de montagem

H1

01

## Preparación de la tubería y desenrosque de tuerca

Pipe preparation and nut unscrew.  
Préparation du tuyau et dévissage des écrous.  
Preparação do tubo e desatarraxamento da porca.

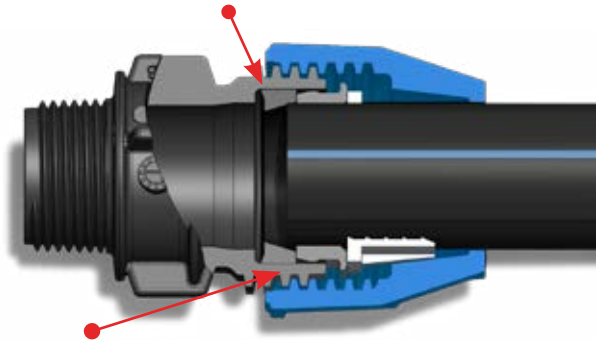


Asiento de la junta cónica en el cuerpo de montaje.  
Radial gasket site in the fitting body.  
Siège du joint rainuré dans le corps du raccord.  
Assento cónico de articulação no corpo de montagem.

02

## Inserción de la tubería hasta el primer tope

Pipe insertion up to the first pipe stop.  
Insertion du tuyau jusqu'au premier arrêt.  
Inserção da tubagem até à primeira paragem.

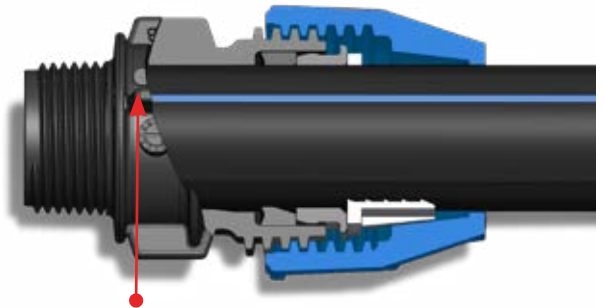


Junta cónica de doble labio.  
Conical gasket: two opposite lips.  
Joint à lèvres double.  
Junta cónica de dois lábios.

03

## Inserción de la tubería hasta el tope final

Pipe insertion up to the body pipe stop.  
Insertion du tuyau jusqu'à la butée.  
Inserção da tubagem até ao batente final.

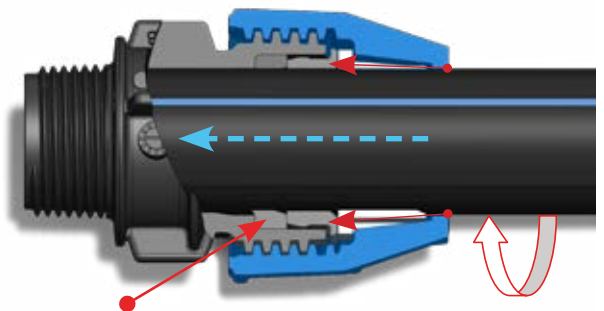


Tope de tubería con nervios internos.  
Body pipe stop with internal ribs.  
Butée corps avec nervures internes.  
Paragem da tubagem com nervos internos.

04

## Atornillar la tuerca

Screwing the nut.  
Visser l'écrou.  
Parafusar a porca.



La junta se coloca en la parte inferior de su asiento moviéndose radialmente hacia el tubo.  
The gasket places deeply in its site and moves radially towards the pipe.  
Le joint est positionné au bas de son siège en se déplaçant radialement vers le tube.  
O selo é colocado na parte inferior do seu assento movendo-se radialmente em direção ao tubo.

+34 968 107 474 | pedidos@hidrahidro.com

# H1 Accesorios para tubos de polietileno

Fittings for PE pipe | Accessoires pour tuyauteries PE | Acessórios para tubos PE

## T09.H01.01 Fittings de compresión de Supreme PPB

PPB Supreme compression fittings | accessoires pour tuyauteries Supreme PPB | acessórios de compressão de Supreme PPB

### T09.H01.01.14

#### Tapón PN16

Cap  
Bouchon  
Cap compressão



■ ■ ■ ■ ■	∅ · ○	📦	€/u	📦	€/u	€/u
3TP16	16	450	1,050 €	30	1,110 €	1,160 €
3TP20	20	280	1,060 €	20	1,120 €	1,170 €
3TP25	25	200	1,130 €	10	1,190 €	1,250 €
3TP32	32	120	1,400 €	10	1,470 €	1,540 €
3TP40	40	60	2,350 €	5	2,470 €	2,590 €
3TP50	50	40	3,500 €	5	3,680 €	3,850 €
3TP63	63	24	4,680 €	3	4,920 €	5,150 €
3TP75	75	15	12,430 €			13,680 €
3TP90	90	9	14,250 €			15,680 €
3TP110	110	6	30,630 €			33,700 €

### T09.H01.01.15

#### Codo 90° rosca hembra PN16

Elbow 90°, female thread  
Coude à 90° taraudé  
Joelho 90° compressão rosca fêmea



■ ■ ■ ■ ■	∅ · ○	mm	📦	€/u	📦	€/u	€/u
3CDRH1620	16	1/2"	300	1,330 €	30	1,400 €	1,470 €
3CDRH1625	16	3/4"	300	1,330 €	30	1,400 €	1,470 €
3CDRH20	20	1/2"	200	1,200 €	20	1,260 €	1,320 €
3CDRH2025	20	3/4"	200	1,200 €	20	1,260 €	1,320 €
3CDRH2520	25	1/2"	150	1,440 €	10	1,520 €	1,590 €
3CDRH25	25	3/4"	150	1,440 €	10	1,520 €	1,590 €
3CDRH2532	25	1"	130	1,440 €	10	1,520 €	1,590 €
3CDRH32	32	1"	90	1,740 €	10	1,830 €	1,920 €
3CDRH3220	32	1/2"	90	2,730 €	10	2,870 €	3,010 €
3CDRH3225	32	3/4"	90	1,740 €	10	1,830 €	1,920 €
3CDRH3240	32	1"1/4	80	2,710 €	10	2,850 €	2,990 €
3CDRH40	40	1"1/4	45	3,950 €	5	4,150 €	4,350 €
3CDRH4032	40	1"	45	3,950 €	3	4,150 €	4,350 €
3CDRH4050	40	1"1/2	40	4,320 €	5	4,540 €	4,760 €
○ 3CDRH50	50	1"1/2	30	5,310 €	5	5,580 €	5,850 €
○ 3CDRH5040	50	1"1/4	30	5,410 €	3	5,690 €	5,960 €
○ 3CDRH5063	50	2"	25	5,730 €	3	6,020 €	6,310 €
○ 3CDRH63	63	2"	17	7,180 €	3	7,540 €	7,900 €
○ 3CDRH6350	63	1"1/2	17	7,180 €	3	7,540 €	7,900 €
○ 3CDRH6375	63	2"1/2	15	7,750 €	3	8,140 €	8,530 €
○ 3CDRH75	75	2"1/2	10	12,690 €			13,960 €
○ 3CDRH7590	75	3"	10	12,690 €			13,960 €
○ 3CDRH90	90	3"	5	23,500 €			25,850 €
○ 3CDRH90110	90	4"	4	23,500 €			25,850 €
○ 3CDRH110	110	4"	3	36,400 €			40,040 €

○ Anillo de refuerzo en acero INOX 430 | Reinforcing ring INOX 430 | Renfort en acier INOX 430  
Anel de reforço em aço INOX 430



# H1 Accesorios para tubos de polietileno

Fittings for PE pipes | Accessoires pour tuyauteries PE | Acessórios para tubos PE

## T09.H01.01 Fittings de compresión de Supreme PPB

PPB Supreme compression fittings | accessoires pour tuyauteries Supreme PPB | acessórios de compressão de Supreme PPB

### T09.H01.01.16

#### Codo 90° rosca macho PN16

Elbow 90° male thread  
Coude à 90° fileté mâle  
Joelho 90° compressão rosca macho



■ ■ ■ ■ ■	Ø • O	mm	📦	€/u	📦	€/u	€/u
3CDRM1620	16	1/2"	360	1,300 €	30	1,370 €	1,430 €
3CDRM1625	16	3/4"	360	1,300 €	30	1,370 €	1,430 €
3CDRM20	20	1/2"	200	1,010 €	20	1,070 €	1,120 €
3CDRM2025	20	3/4"	200	1,110 €	20	1,170 €	1,230 €
3CDRM25	25	3/4"	150	1,260 €	10	1,330 €	1,390 €
3CDRM2520	25	1/2"	150	1,260 €	10	1,330 €	1,390 €
3CDRM2532	25	1"	130	1,260 €	10	1,330 €	1,390 €
3CDRM32	32	1"	90	1,620 €	10	1,710 €	1,790 €
3CDRM3220	32	1/2"	90	1,620 €	10	1,710 €	1,790 €
3CDRM3225	32	3/4"	90	1,860 €	10	1,960 €	2,050 €
3CDRM3240	32	1"1/4	80	1,980 €	10	2,080 €	2,180 €
3CDRM40	40	1"1/4	45	2,760 €	5	2,900 €	3,040 €
3CDRM4032	40	1"	45	2,760 €	3	2,900 €	3,040 €
3CDRM4050	40	1"1/2	40	2,970 €	5	3,120 €	3,270 €
3CDRM50	50	1"1/2	30	3,750 €	5	3,940 €	4,130 €
3CDRM5040	50	1"1/4	30	3,750 €	3	3,940 €	4,130 €
3CDRM5063	50	2"	25	4,060 €	3	4,270 €	4,470 €
3CDRM63	63	2"	17	5,200 €	3	5,460 €	5,720 €
3CDRM6350	63	1"1/2	17	5,670 €	3	5,960 €	6,240 €
3CDRM6375	63	2"1/2	15	5,670 €	3	5,960 €	6,240 €
3CDRM75	75	2"1/2	10	11,340 €			12,480 €
3CDRM7590	75	3"	10	11,340 €			12,480 €
3CDRM90	90	3"	5	14,200 €			15,620 €
3CDRM90110	90	4"	5	15,030 €			16,540 €
3CDRM110	110	4"	3	27,560 €			30,320 €

### T09.H01.01.17

#### Codo de aplicación grifo mural PN16

Application elbow mural tap  
Application coude murale robinet  
Joelho compressão com placa de parede



■ ■ ■ ■ ■	Ø • O	mm	📦	€/u	📦	€/u	€/u
3CDMU20	20	1/2"	200	2,660 €	20	2,800 €	2,930 €
3CDMU25	25	3/4"	100	3,180 €	10	3,340 €	3,500 €

Anillo de refuerzo en acero INOX 430 | Reinforcing ring INOX 430 | Renfort en acier INOX 430  
Anel de reforço em aço INOX 430

### T09.H01.01.18

#### Codo 90° con salida hembra superior PN16

Elbow 90° with superior female output  
Coude 90° avec sortie femelle supérieure  
Joelho 90° compressão com derivação rosca fêmea



■ ■ ■ ■ ■	Ø • O	mm	📦	€/u	📦	€/u	€/u
3CDSS25	25	1/2"	280	2,870 €	10	3,020 €	3,160 €
3CDSS3220	32	1/2"	200	3,520 €	10	3,700 €	3,880 €
3CDSS3225	32	3/4"	100	3,520 €	10	3,700 €	3,880 €

# H1 Accesorios para tubos de polietileno

Fittings for PE pipe | Accessoires pour tuyauteries PE | Acessórios para tubos PE

## T09.H01.01 Fittings de compresión de Supreme PPB

PPB Supreme compression fittings | accessoires pour tuyauteries Supreme PPB | acessórios de compressão de Supreme PPB

### T09.H01.01.19

#### Tuerca

Nut  
Écrou  
Porca



■ ■ ■ ■ ■	∅ · O	🛒	€/u
3TUF20	20	10	0,450 €
3TUF25	25	10	0,520 €
3TUF32	32	10	0,690 €
3TUF40	40	5	1,240 €
3TUF50	50	5	1,550 €
3TUF63	63	5	2,550 €
3TUF75	75	1	4,870 €
3TUF90	90	1	11,910 €
3TUF110	110	1	15,700 €

### T09.H01.01.21

#### Casquillo apriete acetal

Grip ring  
Douille de serrage en acetal  
Manga de aperto acetal



■ ■ ■ ■ ■	∅ · O	🛒	€/u
3CAS20	20	10	0,270 €
3CAS25	25	10	0,300 €
3CAS32	32	10	0,440 €
3CAS40	40	5	0,660 €
3CAS50	50	5	1,040 €
3CAS63	63	5	1,590 €
3CAS75	75	1	2,270 €
3CAS90	90	1	3,020 €
3CAS110	110	1	4,340 €

### T09.H01.01.20

#### Junta cónica bilabial

Conical gasket  
Joint conique bilabial  
Junta cónica bilabial



■ ■ ■ ■ ■	∅ · O	🛒	€/u
3JCB20	20	10	0,080 €
3JCB25	25	10	0,100 €
3JCB32	32	10	0,130 €
3JCB40	40	5	0,200 €
3JCB50	50	5	0,290 €
3JCB63	63	5	0,410 €
3JCB75	75	1	0,520 €
3JCB90	90	1	0,760 €
3JCB110	110	1	1,300 €

### T09.H01.01.22

#### Casquillo empuje junta

Thrust ring  
Bague de butée  
Junta de empuxo da manga



■ ■ ■ ■ ■	∅ · O	🛒	€/u
3CEJ20	20	10	0,210 €
3CEJ25	25	10	0,240 €
3CEJ32	32	10	0,350 €
3CEJ40	40	5	0,520 €
3CEJ50	50	5	0,830 €
3CEJ63	63	5	1,250 €
3CEJ75	75	1	1,820 €
3CEJ90	90	1	2,420 €
3CEJ110	110	1	3,480 €



24-72h (>150€)  
España Península  
48-96h (>300€)  
Portugal Península  
48-96h (>600€)  
Islas Baleares

T09.H01.02

# Fittings de compresión PN10 HIDRA

*HIDRA PN10 compression fittings  
Accessoires pour tuyauteries PN10 HIDRA  
Acessórios de compressão de  
plástico PN10 HIDRA*



# H1 Accesorios para tubos de polietileno

Fittings for PE pipe | Accessoires pour tuyauteries PE | Acessórios para tubos PE

## T09.H01.02 Fittings de compresión PE PN10

PE compression fittings | accessoires PE | acessórios PE

### T09.H01.02.01

#### Manguito de unión PN10 HIDRA

PN10 straight coupling  
Manchon PN10  
União compressão PN10



■ ■ ■ ■ ■ ■ ■ ■	∅ • ○	€/u <sub>⊞</sub>	⊞	€/u <sub>⊞</sub>	⊞	€/u
3MNUN20P10	20	0,92 €	360	0,97 €	20	
3MNUN25P10	25	1,17 €	210	1,23 €	10	
3MNUN32P10	32	1,50 €	132	1,58 €	6	
3MNUN40P10	40	2,44 €	84	2,57 €	4	
3MNUN50P10	50	3,32 €	50			3,66 €
3MNUN63P10	63	4,55 €	28			5,01 €
3MNUN75P10	75	9,10 €	16			10,01 €
3MNUN90P10	90	11,42 €	8			12,57 €
3MNUN110P10	110	23,88 €	5			26,27 €

### T09.H01.02.02

#### Enlace rosca macho PN10 HIDRA

HIDRA PN10 coupling male thread  
Raccord fileté mâle PN10 HIDRA  
Adaptador compressão rosca macho PN10 HIDRA



■ ■ ■ ■ ■ ■ ■ ■	∅ • ○	⊞	€/u <sub>⊞</sub>	⊞	€/u <sub>⊞</sub>	⊞	€/u
3TMRM20P10	20	1/2"	0,59 €	600	0,62 €	20	
3TMRM25P10	25	3/4"	0,67 €	380	0,71 €	15	
3TMRM32P10	32	1"	0,84 €	220	0,89 €	10	
3TMRM40P10	40	1 1/4"	1,53 €	140	1,61 €	5	
3TMRM50P10	50	1 1/2"	2,02 €	80			2,23 €
3TMRM63P10	63	2"	2,79 €	46			3,07 €
3TMRM75P10	75	2 1/2"	5,90 €	27			6,49 €
3TMRM90P10	90	3"	6,98 €	14			7,68 €
3TMRM110P10	110	4"	13,59 €	10			14,95 €

### T09.H01.02.03

#### Enlace rosca hembra PN10 HIDRA

HIDRA PN10 coupling female thread  
Raccord taraudé PN10 HIDRA  
Adaptador compressão rosca fêmea PN10 HIDRA



■ ■ ■ ■ ■ ■ ■ ■	∅ • ○	⊞	€/u <sub>⊞</sub>	⊞	€/u <sub>⊞</sub>	⊞	€/u
3TMRH20P10	20	1/2"	0,62 €	600	0,66 €	20	
3TMRH25P10	25	3/4"	0,73 €	360	0,77 €	15	
3TMRH32P10	32	1"	0,92 €	210	0,97 €	10	
3TMRH40P10	40	1 1/4"	1,55 €	150	1,63 €	5	
3TMRH50P10	50	1 1/2"	1,99 €	80			2,19 €
3TMRH63P10	63	2"	2,82 €	42			3,11 €
3TMRH75P10	75	2 1/2"	5,97 €	24			6,57 €
3TMRH90P10	90	3"	7,73 €	14			8,51 €
3TMRH110P10	110	4"	17,40 €	8			19,14 €

○ Anillo de refuerzo en acero INOX 430 | Reinforcing ring INOX 430 | Renfort en acier INOX 430  
Anel de reforço em aço INOX 430

# H1 Accesorios para tubos de polietileno

Fittings for PE pipes | Accessoires pour tuyauteries PE | Acessórios para tubos PE

## T09.H01.02 Fittings de compresión PN10

### T09.H01.02.04

#### Manguito reducido PN10 HIDRA

HIDRA PN10 Reducing coupling

Manchon réduit PN10 HIDRA

União redução compressão PN10 HIDRA



■ ■ ■ ■ ■ ■ ■ ■	Ø · Ø	Ø · Ø	€/u <sub>g</sub>	u <sub>g</sub>	€/u <sub>g</sub>	g	€/u
3MNRD25P10	25	20	1,05 €	260	1,11 €	10	
3MNRD32P10	32	25	1,39 €	150	1,46 €	6	
3MNRD40P10	40	32	2,38 €	95	2,50 €	5	
3MNRD50P10	50	40	3,07 €	60			3,38 €
3MNRD63P10	63	50	4,30 €	30			4,73 €
3MNRD75P10	75	63	8,28 €	4			9,11 €
3MNRD90P10	90	75	11,42 €	4			12,57 €
3MNRD110P10	110	90	22,85 €	4			25,14 €

### T09.H01.02.05

#### Tapón PN10 HIDRA



■ ■ ■ ■ ■ ■ ■ ■	Ø · Ø	€/u <sub>g</sub>	u <sub>g</sub>	€/u <sub>g</sub>	g	€/u
3TP20P10	20	0,67 €	680	0,71 €	20	
3TP25P10	25	0,75 €	390	0,79 €	15	
3TP32P10	32	0,92 €	240	0,97 €	10	
3TP40P10	40	1,50 €	160	1,58 €	5	
3TP50P10	50	2,22 €	84			2,45 €
3TP63P10	63	2,99 €	56			3,29 €
3TP75P10	75	8,09 €	18			8,90 €
3TP90P10	90	9,03 €	10			9,94 €
3TP110P10	110	18,42 €	6			20,27 €

#### Te igual PN10 HIDRA

HIDRA PN10 Tee

Té PN10 HIDRA

Te 90° compressão PN10 HIDRA



■ ■ ■ ■ ■ ■ ■ ■	Ø · Ø	€/u <sub>g</sub>	u <sub>g</sub>	€/u <sub>g</sub>	g	€/u
3T20P10	20	1,28 €	190	1,35 €	10	
3T25P10	25	1,69 €	125	1,78 €	5	
3T32P10	32	2,15 €	72	2,26 €	2	
3T40P10	40	3,57 €	44	3,75 €	2	
3T50P10	50	4,87 €	27			5,36 €
3T63P10	63	6,90 €	15			7,59 €
3T75P10	75	12,90 €	7			14,19 €
3T90P10	90	18,59 €	5			20,45 €
3T110P10	110	33,83 €	2			37,22 €

# H1 Accesorios para tubos de polietileno

Fittings for PE pipe | Accessoires pour tuyauteries PE | Acessórios para tubos PE

## T09.H01.02 Fittings de compresión PN10

Compression fittings | accessoires | acessórios

### T09.H01.02.07

#### Te rosca macho PN10 HIDRA

HIDRA PN10 tee, male thread

Té fileté mâle PN10

HIDRA Te compressão rosca macho PN10 HIDRA



■ ■ ■ ■ ■ ■ ■ ■	Ø • O	mm	€/u	u	€/u	u	€/u
3TRM20P10	20	1/2"	1,08 €	280	1,14 €	10	
3TRM25P10	25	3/4"	1,27 €	160	1,34 €	5	
3TRM32P10	32	1"	1,74 €	92	1,83 €	4	
3TRM40P10	40	1 1/4"	3,07 €	58	3,23 €	2	
3TRM50P10	50	1 1/2"	4,30 €	35			4,73 €
3TRM63P10	63	2"	8,42 €	18			9,27 €
3TRM75P10	75	2 1/2"	11,00 €	9			12,10 €
3TRM90P10	90	3"	15,90 €	5			17,49 €
3TRM110P10	110	4"	25,87 €	4			28,46 €

### T09.H01.02.08

#### Te rosca hembra PN10 HIDRA

HIDRA PN10 tee female thread

Té taraudé PN10 HIDRA

Te compressão rosca fêmea PN10 HIDRA



■ ■ ■ ■ ■ ■ ■ ■	Ø • O	mm	€/u	u	€/u	u	€/u
3TRH20P10	20	1/2"	1,03 €	250	1,09 €	10	
3TRH25P10	25	3/4"	1,30 €	160	1,37 €	5	
3TRH32P10	32	1"	1,69 €	88	1,78 €	4	
3TRH40P10	40	1 1/4"	3,07 €	64	3,23 €	2	
3TRH50P10	50	1 1/2"	4,14 €	35			4,56 €
3TRH63P10	63	2"	6,10 €	18			6,71 €
3TRH75P10	75	2 1/2"	10,93 €	9			12,03 €
3TRH90P10	90	3"	16,24 €	6			17,87 €
3TRH110P10	110	4"	25,72 €	4			28,30 €

### T09.H01.02.09

#### Te reducida PN10 HIDRA

HIDRA PN10 tee reduced, male thread

Té fileté mâle PN10 HIDRA

Te compressão rosca macho PN10 HIDRA



■ ■ ■ ■ ■ ■ ■ ■	Ø • O	mm	€/u	u	€/u	u	€/u
3TRD25P10	25	3/4"	1,02 €	140	1,08 €	5	
3TRD32P10	32	1"	1,74 €	80	1,83 €	4	
3TRD40P10	40	1 1/4"	2,58 €	48	2,71 €	2	
3TRD50P10	50	1 1/2"	4,42 €	27			4,87 €
3TRD63P10	63	2"	7,44 €	17			8,19 €
3TRD75P10	75	2 1/2"	11,92 €	9			13,12 €
3TRD90P10	90	3"	19,45 €	4			21,40 €
3TRD110P10	110	4"	31,57 €	3			34,73 €



# H1 Accesorios para tubos de polietileno

Fittings for PE pipes | Accessoires pour tuyauteries PE | Acessórios para tubos PE

## T09.H01.02 Fittings de compresión PN10

Compression fittings | accessoires | acessórios

### T09.H01.02.10

#### Codo 90° igual PN10 HIDRA

HIDRA PN10 Elbow 90°  
Coude à 90° PN10 HIDRA  
Joelho 90° compressão PN10 HIDRA



■ ■ ■ ■ ■	∅ • ○	€/u	📦	€/u	📦	€/u
3CD20P10	20	0,98 €	330	1,03 €	15	
3CD25P10	25	1,19 €	200	1,25 €	10	
3CD32P10	32	1,47 €	115	1,55 €	5	
3CD40P10	40	2,60 €	78	2,73 €	3	
3CD50P10	50	3,57 €	40			3,93 €
3CD63P10	63	4,55 €	20			5,01 €
3CD75P10	75	9,44 €	10			10,39 €
3CD90P10	90	12,24 €	6			13,47 €
3CD110P10	110	22,85 €	4			25,14 €

### T09.H01.02.11

#### Codo 90° rosca hembra PN10 HIDRA

HIDRA PN10 Elbow 90°, female thread  
Coude à 90° taraudé PN10 HIDRA  
Joelho 90° compressão rosca fêmea PN10 HIDRA



■ ■ ■ ■ ■	∅ • ○	🌀	€/u	📦	€/u	📦	€/u
3CDRH20P10	20	1/2"	0,75 €	500	0,79 €	20	
3CDRH25P10	25	3/4"	0,92 €	300	0,97 €	10	
3CDRH32P10	32	1"	1,08 €	160	1,14 €	5	
3CDRH40P10	40	1 1/4"	2,10 €	100	2,21 €	5	
○ 3CDRH50P10	50	1 1/2"	2,54 €	60			2,80 €
○ 3CDRH63P10	63	2"	3,84 €	32			4,23 €
○ 3CDRH75P10	75	2 1/2"	7,32 €	15			8,06 €
○ 3CDRH90P10	90	3"	13,47 €	10			14,82 €
○ 3CDRH110P10	110	4"	21,84 €	6			24,03 €

○ refuerzo inox | stainless steel reinforcement | reinforcement inox | reforço inox

### T09.H01.02.12

#### Codo 90° rosca macho PN10 HIDRA

HIDRA PN10 elbow 90° male thread  
Coude à 90° fileté mâle PN10 HIDRA  
Joelho 90° compressão rosca macho PN10 HIDRA



■ ■ ■ ■ ■	∅ • ○	🌀	€/u	📦	€/u	📦	€/u
3CDRM20P10	20	1/2"	0,60 €	520	0,63 €	20	
3CDRM25P10	25	3/4"	0,80 €	320	0,84 €	10	
3CDRM32P10	32	1"	1,03 €	190	1,09 €	10	
3CDRM40P10	40	1 1/4"	1,64 €	110	1,73 €	5	
3CDRM50P10	50	1 1/2"	2,22 €	65			2,45 €
3CDRM63P10	63	2"	3,07 €	40			3,38 €
3CDRM75P10	75	2 1/2"	6,84 €	15			7,53 €
3CDRM90P10	90	3"	9,10 €	10			10,01 €
3CDRM110P10	110	4"	16,72 €	6			18,40 €

# H1 Accesorios para tubos de polietileno

Fittings for PE pipe | Accessoires pour tuyauteries PE | Acessórios para tubos PE

## T09.H01.02 Fittings de compresión PN10

Compression fittings | accessoires | acessórios

### T09.H01.02.13

#### Llave gancho fitting

Key to fitting hook  
Clef crochet fitting  
Chave de gancho



■ ■ ■ ■ ■	Ø > Ø	€/u
3LL2540B	20-40	3,460 €
3LL4063B	40-63	6,600 €
3LL63110	63-110	12,200 €

### T09.H01.02.14

#### Sacapuntas

Chamfering device  
Dispositif de chanfreinage  
Afilador



■ ■ ■ ■ ■	Ø > Ø	€/u
3ASCP63	20-63	7,540 €
3ASCP110	75-110	10,880 €

### T09.H01.02.15

#### Tijera Cortatubos

Pipe shears  
Coupe tuyau  
Corta-tubos



■ ■ ■ ■ ■	Ø > Ø	Ø > Ø	€/u
3HETJ40	4	32	18,310 €
3HETJ75	20	75	115,010 €



24-72h (>150€)

España Península

48-96h (>300€)

Portugal Península

48-96h (>600€)

Islas Baleares

T09.H01.03

# Válvulas PP

*Valves PP*

*Vannes PP*

*Válvulas PP*







# Válvula de bola

Ball valve | Vanne à bille | Válvula de esfera



## Descripción de producto y aplicaciones

Product description and applications

PP polipropileno se utiliza típicamente para la aplicación de moldeo por inyección de uso general. Las piezas moldeadas hechas con esta resina típicamente exhiben un alto impacto y una gran rigidez. Este producto está formulado con un agente nucleante. Carcasa de la batería, contenedores, sillas, bases de los asientos, de uso general. Este producto no está destinado a ser utilizado en aplicaciones médicas y farmacéuticas.

PP polypropylene resin is typically used for general purpose injection molding application. Molded parts made from this resin typically exhibits high impact and high stiffness. This product is formulated with nucleating agent. Battery casing, containers, chairs, seat bases, general purpose. This product is not intended for use in medical and pharmaceutical applications.

Propiedades físicas Physical properties	Unidad Unit	Método de prueba Test method	Valor <sup>1</sup> Value
Índice de flujo de fusión (190°C/2.16kg) Melt flow index	g/10min	ASTM D1238	5.5
Densidad Density	g/cm <sup>3</sup>	ASTM D792 Method A	0.9
<b>Propiedades mecánicas<sup>2</sup></b> Mechanical properties			
Resistencia a la tensión en el rendimiento Tensile strength at yield	MPa	ASTM D638	25
Fuerza de tensión en la ruptura Tensile strength at break	MPa	ASTM D638	13
Módulo de flexión Flexural modulus	MPa	ASTM D790	1170
Impacto Izod, muesca 23 °C Izod Impact, notched 23 °C	kJ/m <sup>2</sup>	ASTM D256	10
Impacto Izod, muesca -20 °C Izod Impact, notched -20 °C	kJ/m <sup>2</sup>	ASTM D256	4
Dureza Rockwell Hardness Rockwell		ASTM D785	90
<b>Propiedades térmicas<sup>2</sup></b> Thermal properties			
Temperatura de ablandamiento @10N Vicat softening temperature @10N	°C	ASTM D1525	154
Temperatura de desviación del calor 0,45 MPa Heat Deflection Temperature 0.45 MPa	°C	ASTM D648	106
<b>Otras propiedades</b> Other properties			
Encogimiento MD/TD Shrinkage MD/TD	%	SUMIKA	1.4/1.4
Inflamabilidad Flammability		UL94	HB

Temperatura de fusión recomendada: 190 – 230 °C

(1) Valores típicos únicamente, que no deben interpretarse como límites de especificación | (2) Método de preparación del espécimen de ensayo: de acuerdo con ASTM D4101

# H1 Accesorios para tubos de polietileno

Fittings for PE pipe | Accessoires pour tuyauteries PE | Acessórios para tubos PE

## T09.H01.03 Válvulas PP

PP Valves | Vannes PP | Válvulas PP



### T09.H01.03.01

#### Válvula manguito-manguito

Sleeve-sleeve valve | Tayau-tayau vanne | Válvula união-união

■ ■ ■ ■ ■	Ø · O 1	Ø · O 2	📦	€/u	€/u
3AVVPE20	20	20	45	4,050 €	4,460 €
3AVVPE25	25	25	30	5,400 €	5,940 €
3AVVPE32	32	32	40	6,730 €	7,410 €
3AVVPE40	40	40	20	9,710 €	10,690 €
3AVVPE50	50	50	15	12,660 €	13,930 €
3AVVPE63	63	63	10	18,350 €	20,190 €
3AVVPE75	75	75	6	26,020 €	28,630 €



### T09.H01.03.02

#### Válvula manguito - rosca hembra

Hose valve - female thread | Vanne - fil femelle | Válvula união-rosca fêmea

■ ■ ■ ■ ■	Ø · O	🌀	📦	€/u	€/u
3AVVPERH20	20	1/2"	60	4,640 €	5,110 €
3AVVPERH25	25	3/4"	45	6,700 €	7,370 €
3AVVPERH32	32	1"	30	9,040 €	9,950 €
3AVVPERH40	40	1 1/4"	40	11,660 €	12,830 €
3AVVPERH50	50	1 1/2"	21	16,420 €	18,070 €
3AVVPERH63	63	2"	15	23,680 €	26,050 €



### T09.H01.03.03

#### Válvula rosca hembra-hembra

Female-female thread valve | Vanne fileté femelle | Válvula rosca fêmea-rosca fêmea

■ ■ ■ ■ ■	🌀	📦	€/u	€/u
3AVVRH20	1/2"	60	4,230 €	4,660 €
3AVVRH25	3/4"	45	5,630 €	6,200 €
3AVVRH32	1"	45	8,850 €	9,740 €
3AVVRH40	1 1/4"	20	10,670 €	11,740 €
3AVVRH50	1 1/2"	15	13,680 €	15,050 €
3AVVRH63	2"	15	19,710 €	21,690 €



### T09.H01.03.04

#### Válvula rosca macho-hembra

Male-female thread valve | Vanne fileté mâle-femelle | Válvula rosca macho-rosca fêmea

■ ■ ■ ■ ■	🌀 M	🌀 F	📦	€/u	€/u
3AVVRMH20	1/2"	1/2"	60	4,230 €	4,660 €
3AVVRMH25	3/4"	3/4"	45	5,630 €	6,200 €
3AVVRMH32	1"	1"	45	8,850 €	9,740 €
3AVVRMH40	1 1/4"	1 1/4"	20	10,670 €	11,740 €
3AVVRMH50	1 1/2"	1 1/2"	30	13,680 €	15,050 €
3AVVRMH63	2"	2"	15	19,710 €	21,690 €



### T09.H01.03.05

#### Válvula rosca macho-manguito

Male thread - Sleeve valve | Vanne fileté mâle - tuyau vanne | Válvula rosca macho - união

■ ■ ■ ■ ■	🌀 M	Ø · O	📦	€/u	€/u
3AVVPERM20	1/2"	20	60	4,340 €	4,780 €
3AVVPERM25	3/4"	25	45	6,250 €	6,880 €
3AVVPERM32	1"	32	30	8,580 €	9,440 €
3AVVPERM40	1 1/4"	40	40	10,010 €	11,020 €
3AVVPERM50	1 1/2"	50	21	14,090 €	15,500 €
3AVVPERM63	2"	63	15	20,310 €	22,350 €



24-72h (>150€)  
España Península  
48-96h (>300€)  
Portugal Península  
48-96h (>600€)  
Islas Baleares

T09.H01.04

# Accesorios plástico roscado PP

*PP threaded fittings*

*Accessoires filetés PP*

*Acessórios roscados de plástico PP*





# H1 Accesorios para tubos de polietileno

Fittings for PE pipes | Accessoires pour tuyauteries PE | Acessórios para tubos PE

## T09.H01.04 Accesorios plástico roscado PP

PP threaded fittings | Accessoires filetés PP | Acessórios roscados de plástico PP

### T09.H01.04.01

#### Machón PP M

PP nipple MPT | Mamelon PP FM



■ ■ ■ ■ ■ ■ ■ ■	mm	📦	€/u	€/u
3RMA20	1/2"	450	0,150 €	0,170 €
3RMA25	3/4"	300	0,150 €	0,170 €
3RMA32	1"	75	0,230 €	0,260 €
3RMA40	1 1/4"	50	0,360 €	0,400 €
3RMA50	1 1/2"	30	0,530 €	0,590 €
3RMA63	2"	20	0,780 €	0,860 €
3RMA75	2 1/2"	10	1,440 €	1,590 €
3RMA90	3"	10	2,150 €	2,370 €
3RMA110	4"	10	3,390 €	3,730 €

### T09.H01.04.02

#### Machón reducido PP M

PP reducing nipple MPT | Mamelon PP réduit FM



■ ■ ■ ■ ■ ■ ■ ■	mm 1	mm 2	📦	€/u	€/u
3RMARD2520	3/4"	1/2"	350	0,150 €	0,170 €
3RMARD3220	1"	1/2"	45	0,210 €	0,240 €
3RMARD3225	1"	3/4"	50	0,220 €	0,250 €
3RMARD4032	1 1/4"	1"	25	0,340 €	0,380 €
3RMARD5040	1 1/2"	1 1/4"	15	0,520 €	0,580 €
3RMARD6350	2"	1 1/2"	20	0,810 €	0,900 €
3RMARD7563	2 1/2"	2"	10	1,510 €	1,670 €
3RMARD9075	3"	2 1/2"	15	2,010 €	2,220 €
3RMARD11090	4"	3"	8	3,550 €	3,910 €

### T09.H01.04.03

#### Tapón PP H

PP end cap FPT | Bouchon PP FF



■ ■ ■ ■ ■ ■ ■ ■	mm	📦	€/u	€/u
3RTPRH20	1/2"	150	0,120 €	0,140 €
3RTPRH25	3/4"	125	0,170 €	0,190 €
3RTPRH32	1"	50	0,190 €	0,210 €
3RTPRH40	1 1/4"	25	0,340 €	0,380 €
3RTPRH50	1 1/2"	25	0,650 €	0,720 €
3RTPRH63	2"	15	0,780 €	0,860 €
3RTPRH75	2 1/2"	10	1,240 €	1,370 €
3RTPRH90	3"	10	4,940 €	5,440 €
3RTPRH110	4"	10	10,170 €	11,190 €

### T09.H01.04.04

#### Tapón PP M

PP end cap MPT | Bouchon PP FM



■ ■ ■ ■ ■ ■ ■ ■	mm	📦	€/u	€/u
3RTPRM20	1/2"	250	0,090 €	0,100 €
3RTPRM25	3/4"	100	0,130 €	0,150 €
3RTPRM32	1"	50	0,240 €	0,270 €
3RTPRM40	1 1/4"	25	0,390 €	0,430 €
3RTPRM50	1 1/2"	25	0,460 €	0,510 €
3RTPRM63	2"	15	0,790 €	0,870 €
3RTPRM75	2 1/2"	15	1,290 €	1,420 €
3RTPRM90	3"	10	1,830 €	2,020 €
3RTPRM110	4"	10	3,340 €	3,680 €

# H1 Accesorios para tubos de polietileno

Fittings for PE pipe | Accessoires pour tuyauteries PE | Acessórios para tubos PE

## T09.H01.04 Accesorios plástico roscado PP

PP threaded fittings | Accessoires filetés PP | Acessórios roscados de plástico PP

### T09.H01.04.05

#### Reducción PP M-H

PP Reducer MPT-FPT | Reduction PP FM-FF



■ ■ ■ ■ ■ ■ ■ ■	Ø 1	Ø 2	📦	€/u	€/u
3RTURD2008	1/2"	1/4"	100	0,700 €	0,770 €
3RTURD2520	3/4"	1/2"	75	0,180 €	0,200 €
3RTURD3220	1"	1/2"	65	0,210 €	0,240 €
3RTURD3225	1"	3/4"	50	0,220 €	0,250 €
3RTURD4032	1 1/4"	1"	25	0,450 €	0,500 €
3RTURD5040	1 1/2"	1 1/4"	25	0,540 €	0,600 €
3RTURD6350	2"	1 1/2"	20	0,920 €	1,020 €
3RTURD7563	2 1/2"	2"	15	1,230 €	1,360 €
3RTURD9075	3"	2 1/2"	14	4,740 €	5,220 €
3RTURD11090	4"	3"	14	7,740 €	8,520 €

### T09.H01.04.06

#### Reducción PP H-M

PP Reducer FPT-MPT | Reduction PP FF-FM



■ ■ ■ ■ ■ ■ ■ ■	Ø 1	Ø 2	📦	€/u	€/u
3RTURDH2520	3/4"	1/2"	75	0,190 €	0,210 €
3RTURDH3220	1"	1/2"	40	0,350 €	0,390 €
3RTURDH3225	1"	3/4"	40	0,350 €	0,390 €
3RTURDH4032	1 1/4"	1"	25	0,440 €	0,490 €
3RTURDH5032	1 1/2"	1"	15	0,800 €	0,880 €
3RTURDH5040	1 1/2"	1 1/4"	18	0,800 €	0,880 €
3RTURDH6325	2"	3/4"	25	1,100 €	1,210 €
3RTURDH6332	2"	1"	25	1,100 €	1,210 €
3RTURDH6350	2"	1 1/2"	25	1,110 €	1,230 €
3RTURDH7563	2 1/2"	2"	12	1,380 €	1,520 €
3RTURDH9075	3"	2 1/2"	12	10,000 €	11,000 €
3RTURDH11090	4"	3"	6	12,870 €	14,160 €

### T09.H01.04.07

#### Te PP H

PP Tee FPT | Te PP FF



■ ■ ■ ■ ■ ■ ■ ■	Ø	📦	€/u	€/u
3RTRH20	1/2"	100	0,840 €	0,930 €
3RTRH25	3/4"	75	1,000 €	1,100 €
3RTRH32	1"	40	1,130 €	1,250 €
3RTRH40	1 1/4"	25	1,910 €	2,110 €
3RTRH50	1 1/2"	30	3,250 €	3,580 €
3RTRH63	2"	20	4,510 €	4,970 €
3RTRH75	2 1/2"	15	7,040 €	7,750 €
*3RTRH90	3"	10	9,740 €	10,720 €
*3RTRH110	4"	6	11,330 €	12,470 €

\* Refuerzo | Reinforcement | Renforcement

### T09.H01.04.08

#### Te PP M

PP Tee MPT | Te PP FM



■ ■ ■ ■ ■ ■ ■ ■	Ø	📦	€/u	€/u
3RTRM20	1/2"	50	0,420 €	0,470 €
3RTRM25	3/4"	50	0,440 €	0,490 €
3RTRM32	1"	40	0,670 €	0,740 €
3RTRM40	1 1/4"	30	0,940 €	1,040 €
3RTRM50	1 1/2"	20	1,790 €	1,970 €
3RTRM63	2"	15	2,880 €	3,170 €
3RTRM75	2 1/2"	5	4,640 €	5,110 €
3RTRM90	3"	2	7,840 €	8,630 €

# H1 Accesorios para tubos de polietileno

Fittings for PE pipes | Accessoires pour tuyauteries PE | Acessórios para tubos PE

## T09.H01.04 Accesorios plástico roscado PP

PP threaded fittings | Accessoires filetés PP | Acessórios roscados de plástico PP

### T09.H01.04.09

#### Manguito PP H

PP coupling FPT | Manchon PP FF



■ ■ ■ ■ ■ ■ ■ ■	∅	∅	€/u	€/u
3RMNRH20	1/2"	65	0,260 €	0,290 €
3RMNRH25	3/4"	100	0,280 €	0,310 €
3RMNRH32	1"	100	0,420 €	0,470 €
3RMNRH40	1 1/4"	50	0,570 €	0,630 €
3RMNRH50	1 1/2"	45	0,990 €	1,090 €
3RMNRH63	2"	50	1,260 €	1,390 €
*3RMNRH75	2 1/2"	40	2,420 €	2,670 €
*3RMNRH90	3"	25	2,780 €	3,060 €
*3RMNRH110	4"	15	4,190 €	4,610 €

\* Refuerzo | Reinforcement | Renforcement

### T09.H01.04.10

#### Manguito PP reducido H

PP Reducing coupling FPT | Reducteur PP FF



■ ■ ■ ■ ■ ■ ■ ■	∅ 1	∅ 2	∅	€/u	€/u
3RMNRHRD2520	3/4"	1/2"	50	0,300 €	0,330 €
3RMNRHRD3220	1"	1/2"	50	0,390 €	0,430 €
3RMNRHRD3225	1"	3/4"	25	0,400 €	0,440 €
3RMNRHRD4032	1 1/4"	1"	15	0,640 €	0,710 €
3RMNRHRD5040	1 1/2"	1 1/4"	25	1,090 €	1,200 €
3RMNRHRD6350	2"	1 1/2"	15	1,490 €	1,640 €
*3RMNRHRD7563	2 1/2"	2"	8	2,380 €	2,620 €
*3RMNRHRD9075	3"	2 1/2"	10	2,610 €	2,880 €
*3RMNRHRD11090	4"	3"	6	4,310 €	4,750 €

\* Refuerzo | Reinforcement | Renforcement

### T09.H01.04.11

#### Cruz PP H

PP Cross FPT | Croix PP FF



■ ■ ■ ■ ■ ■ ■ ■	∅	∅	€/u	€/u
3RCR20	1/2"	45	1,320 €	1,460 €
3RCR25	3/4"	30	2,640 €	2,910 €
3RCR32	1"	16	3,390 €	3,730 €
3RCR40	1 1/4"	15	3,960 €	4,360 €
3RCR50	1 1/2"	15	6,590 €	7,250 €
3RCR63	2"	10	7,350 €	8,090 €
*3RCR90	3"	6	16,940 €	18,640 €
*3RCR110	4"	5	22,590 €	24,850 €

\* Refuerzo | Reinforcement | Renforcement

### T09.H01.04.12

#### Codo PP H

PP Elbow FPT | Coude PP FF



■ ■ ■ ■ ■ ■ ■ ■	∅	∅	€/u	€/u
3RCDRH20	1/2"	75	0,650 €	0,720 €
3RCDRH25	3/4"	50	0,730 €	0,810 €
3RCDRH32	1"	40	0,830 €	0,920 €
3RCDRH40	1 1/4"	18	1,330 €	1,470 €
3RCDRH50	1 1/2"	20	2,200 €	2,420 €
3RCDRH63	2"	10	2,990 €	3,290 €
3RCDRH75	2 1/2"	18	5,140 €	5,660 €
*3RCDRH90	3"	8	5,960 €	6,560 €
*3RCDRH110	4"	6	8,610 €	9,480 €

\* Refuerzo | Reinforcement | Renforcement



# H1 Accesorios para tubos de polietileno

Fittings for PE pipe | Accessoires pour tuyauteries PE | Acessórios para tubos PE

## T08.H01.04 Accesorios plástico roscado PP

PP threaded fittings | Accessoires filetés PP | Acessórios roscados de plástico PP

### T09.H01.04.13

#### Codo PP M

PP Elbow MPT| Coude PP FM



■ ■ ■ ■ ■ ■ ■ ■	mm	📦	€/u	€/u
3RCDRM20	1/2"	100	0,250 €	0,280 €
3RCDRM25	3/4"	50	0,230 €	0,260 €
3RCDRM32	1"	20	0,450 €	0,500 €
3RCDRM40	1 1/4"	25	0,700 €	0,770 €
3RCDRM50	1 1/2"	20	1,150 €	1,270 €
3RCDRM63	2"	10	1,830 €	2,020 €

### T09.H01.04.14

#### Codo PP M-H

PP Elbow MPT-FPT| Coude PP FM-FF



■ ■ ■ ■ ■ ■ ■ ■	mm 1	mm 2	📦	€/u	€/u
3RCDMH20	1/2"	1/2"	60	0,540 €	0,600 €
3RCDMH25	3/4"	3/4"	35	0,540 €	0,600 €
3RCDMH32	1"	1"	35	0,760 €	0,840 €
3RCDMH40	1 1/4"	1 1/4"	20	1,150 €	1,270 €
3RCDRM50	1 1/2"	1 1/2"	20	1,700 €	1,870 €
3RCDRM63	2"	2"	10	2,340 €	2,580 €

### T09.H01.04.15

#### Adaptador deposito enjaulado salida H

PP Tank adaptor FPT| Adaptateur reservoir PP FF



■ ■ ■ ■ ■ ■ ■ ■	mm	📦	€/u	€/u
3RADP32	1"	15	3,070 €	3,380 €
3RADP50	1 1/2"	15	3,720 €	4,100 €
3RADP63	2"	15	3,720 €	4,100 €

### T09.H01.04.16

#### Codo rosca macho

Male threaded elbow| Coude fileté mâle



■ ■ ■ ■ ■ ■ ■ ■	mm	∅ · ∅	📦	€/u	€/u
3RCDRM40EP3525	1" 1/4	35-30-25	15	5,010 €	5,520 €
3RCDRM50EP3825	1" 1/2	35-30-25	10	6,740 €	7,420 €



24-72h (>150€)  
España Península  
48-96h (>300€)  
Portugal Península  
48-96h (>600€)  
Islas Baleares

T09.H01.05

# Collarines plásticos PPB

*PPB clamp saddle*  
*Prise en charge PPB*  
*Colares de plástico PPB*



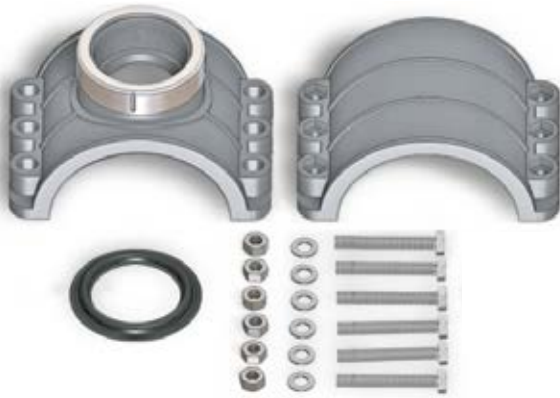


# Instrucciones de montaje collarín PN10

Clamp saddle assembly instructions | Instructions de montage prise en charge | Instruções de montagem colares

111

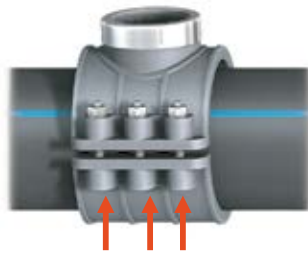
01



02



03



04



05



06

## Características

Features | Caractéristiques | Características

Material en PPB con protección UV

Material in PPB high UV | Matériel PPB avec UV | Material PPB com protecção UV

Tornillos Zincados

Zinc Plated Screws | Vis plaquées zinc | Parafusos zincados

Junta tórica cónica en EPDM

Gasket in EPDM | Joint avec EPDM | O-ring cónico em EPDM

Sistema bloqueo de tornillos

Screw locking system | Système de verrouillage à vis | Sistema de fecho por parafuso

Tornillo zincado DIN 933 y tuerca zincada DIN 934

Zinc-plated screw DIN 933 and zinc-plated nut DIN 934 | Vis zinguée DIN 933 et écrou zingué DIN 934 | Parafuso zincado DIN 933 e porca zincada DIN 934

Anillo de refuerzo en acero INOX 430

Reinforcing ring INOX 430 | Renfort en acier INOX 430 | Anel de reforço em aço INOX 430

## Presión de trabajo PN10 bar

Working pressure PN10 bar | Pression de travail PN10 bar | Pressão de trabalho PN10 bar

+34 968 107 474 | pedidos@hidrahidro.com



# H1 Accesorios para tubos de polietileno

Fittings for PE pipe | Accessoires pour tuyauteries PE | Acessórios para tubos PE

## T09.H01.05 Collarines plásticos PPB

PPB clamp saddle | Prise en charge PPB | Colares de plástico PPB

### T09.H01.05.01

#### Collarín

Clamp saddle

Collier de prise en charge

Colar de tomada



■ ■ ■ ■ ■	∅ × O	mm	W	📦	€/u	📦	€/u	€/u
3CL2020	20	1/2"	2	35	0,460 €	25	0,490 €	0,510 €
3CL2520	25	1/2"	2	50	0,520 €	25	0,550 €	0,580 €
3CL2525	25	3/4"	2	50	0,540 €	25	0,570 €	0,600 €
3CL3220	32	1/2"	2	40	0,570 €	20	0,600 €	0,630 €
3CL3225	32	3/4"	2	40	0,640 €	20	0,680 €	0,710 €
3CL3232	32	1"	2	50	0,770 €	20	0,810 €	0,850 €
3CL4020	40	1/2"	2	60	1,100 €	10	1,160 €	1,210 €
3CL4025	40	3/4"	2	60	1,100 €	10	1,160 €	1,210 €
3CL4032	40	1"	2	60	1,100 €	10	1,160 €	1,210 €
3CL5020	50	1/2"	2	50	1,180 €	10	1,240 €	1,300 €
3CL5025	50	3/4"	2	50	1,180 €	10	1,240 €	1,300 €
3CL5032	50	1"	2	50	1,180 €	10	1,240 €	1,300 €
3CL6320	63	1/2"	4	50	2,040 €	7	2,150 €	2,250 €
3CL6325	63	3/4"	4	25	2,040 €	7	2,150 €	2,250 €
3CL6332	63	1"	4	50	2,040 €	7	2,150 €	2,250 €
3CL6340	63	1 1/4"	4	50	2,040 €	7	2,150 €	2,250 €
3CL6350	63	1 1/2"	4	40	3,190 €	7	3,350 €	3,510 €
3CL7520	75	1/2"	4	40	2,120 €	5	2,230 €	2,340 €
3CL7525	75	3/4"	4	40	2,120 €	5	2,230 €	2,340 €
3CL7532	75	1"	4	40	2,120 €	5	2,230 €	2,340 €
3CL7540	75	1 1/4"	4	40	2,120 €	5	2,230 €	2,340 €
3CL7550	75	1 1/2"	4	35	3,980 €	5	4,180 €	4,380 €
3CL7563	75	2"	4	30	3,980 €	5	4,180 €	4,380 €
3CL9020	90	1/2"	4	30	2,980 €	5	3,130 €	3,280 €
3CL9025	90	3/4"	4	30	2,980 €	5	3,130 €	3,280 €
3CL9032	90	1"	4	30	2,980 €	5	3,130 €	3,280 €
3CL9040	90	1 1/4"	4	30	2,980 €	3	3,130 €	3,280 €
3CL9050	90	1 1/2"	4	25	4,430 €	3	4,660 €	4,880 €
3CL9063	90	2"	4	25	4,430 €	3	4,660 €	4,880 €
3CL11020	110	1/2"	4	20	3,320 €	3	3,490 €	3,660 €
3CL11025	110	3/4"	4	20	3,320 €	3	3,490 €	3,660 €
3CL11032	110	1"	4	20	3,320 €	3	3,490 €	3,660 €
3CL11040	110	1 1/4"	4	20	3,320 €	3	3,490 €	3,660 €
3CL11050	110	1 1/2"	4	15	5,400 €	3	5,670 €	5,940 €
3CL11063	110	2"	4	15	5,400 €	3	5,670 €	5,940 €
3CL12520	125	1/2"	4	18	9,000 €	2	9,450 €	9,900 €
3CL12525	125	3/4"	4	18	9,000 €	2	9,450 €	9,900 €
3CL12532	125	1"	4	10	9,000 €	2	9,450 €	9,900 €
3CL12540	125	1 1/4"	4	18	9,000 €	2	9,450 €	9,900 €
3CL12550	125	1 1/2"	4	14	9,000 €	2	9,450 €	9,900 €
3CL12563	125	2"	4	14	9,000 €	2	9,450 €	9,900 €
3CL14020	140	1/2"	6	12	9,530 €			10,490 €
3CL14025	140	3/4"	6	12	9,530 €			10,490 €
3CL14032	140	1"	6	12	9,530 €			10,490 €
3CL14040	140	1 1/4"	6	12	9,530 €			10,490 €
3CL14050	140	1 1/2"	6	12	10,120 €			11,140 €
3CL14063	140	2"	6	12	10,120 €			11,140 €
3CL14090	140	3"	6	12	10,120 €			11,140 €
3CL16020	160	1/2"	6	10	11,680 €			12,850 €
3CL16025	160	3/4"	6	10	11,680 €			12,850 €
3CL16032	160	1"	6	8	11,680 €			12,850 €
3CL16040	160	1 1/4"	6	10	11,680 €			12,850 €
3CL16050	160	1 1/2"	6	10	12,090 €			13,300 €
3CL16063	160	2"	6	10	12,090 €			13,300 €

# H1 Accesorios para tubos de polietileno

Fittings for PE pipes | Accessoires pour tuyauteries PE | Acessórios para tubos PE

## T09.H01.05 Collarines plásticos PPB

PPB clamp saddle  
Prise en charge PPB  
Colares de plástico PPB

### T09.H01.05.02

#### Collarín con anillo de refuerzo

Reinforced clamp saddle  
Collier de prise en charge, renforcé  
Colar de tomada com anel de reforço



Anillo de refuerzo en acero INOX 430  
Reinforcing ring INOX 430  
Renfort en acier INOX 430  
Anel de reforço em aço INOX 430

■ ■ ■ ■ ■	Ø	W	H	Q	€/u	Q	€/u	€/u
3CLR2020	20	1/2"	2	175	1,470 €	25	1,550 €	1,620 €
3CLR2520	25	1/2"	2	200	0,790 €	25	1,450 €	0,870 €
3CLR2525	25	3/4"	2	200	1,180 €	25	1,450 €	1,300 €
3CLR3220	32	1/2"	2	150	0,910 €	20	1,660 €	1,010 €
3CLR3225	32	3/4"	2	150	1,100 €	20	1,660 €	1,210 €
3CLR3232	32	1"	2	120	1,560 €	20	2,020 €	1,720 €
3CLR4020	40	1/2"	2	120	1,190 €	10	1,910 €	1,310 €
3CLR4025	40	3/4"	2	120	1,280 €	10	1,910 €	1,410 €
3CLR4032	40	1"	2	70	1,820 €	10	1,910 €	2,010 €
3CLR5020	50	1/2"	2	100	1,470 €	10	2,120 €	1,620 €
3CLR5025	50	3/4"	2	100	1,550 €	10	2,120 €	1,710 €
3CLR5032	50	1"	2	100	1,750 €	10	2,120 €	1,930 €
3CLR5040	50	1 1/4"	2	50	2,030 €	10	2,830 €	2,240 €
3CLR6320	63	1/2"	4	50	2,120 €	7	2,830 €	2,340 €
3CLR6325	63	3/4"	4	50	2,190 €	7	2,830 €	2,410 €
3CLR6332	63	1"	4	50	2,400 €	7	2,830 €	2,640 €
3CLR6340	63	1 1/4"	4	40	3,130 €	7	4,360 €	3,450 €
3CLR6350	63	1 1/2"	4	30	3,320 €	7	3,490 €	3,660 €
3CLR7520	75	1/2"	4	30	2,530 €	5	3,490 €	2,790 €
3CLR7525	75	3/4"	4	30	2,610 €	5	3,490 €	2,880 €
3CLR7532	75	1"	4	25	2,850 €	5	3,490 €	3,140 €
3CLR7540	75	1 1/4"	4	25	3,610 €	5	4,940 €	3,980 €
3CLR7550	75	1 1/2"	4	30	4,100 €	5	4,940 €	4,150 €
3CLR7563	75	2"	4	30	4,200 €	5	3,910 €	4,550 €
3CLR9020	90	1/2"	4	20	3,200 €	5	3,910 €	2,930 €
3CLR9025	90	3/4"	4	20	3,400 €	5	3,910 €	3,040 €
3CLR9032	90	1"	4	15	3,600 €	5	3,910 €	3,440 €
3CLR9040	90	1 1/4"	4	25	4,000 €	3	5,600 €	4,400 €
3CLR9050	90	1 1/2"	4	25	4,600 €	3	5,600 €	4,550 €
3CLR9063	90	2"	4	15	4,800 €	3	4,580 €	4,980 €
3CLR11020	110	1/2"	4	20	3,600 €	3	4,580 €	3,320 €
3CLR11025	110	3/4"	4	20	3,800 €	3	4,580 €	3,380 €
3CLR11032	110	1"	4	12	4,000 €	3	4,580 €	3,870 €
3CLR11040	110	1 1/4"	4	15	4,570 €	3	6,800 €	5,030 €
3CLR11050	110	1 1/2"	4	15	5,900 €	3	6,800 €	5,220 €
3CLR11063	110	2"	4	10	6,100 €	3	12,390 €	5,640 €
3CLR11090	110	3"	4	18	11,800 €	3	9,930 €	12,980 €
3CLR12520	125	1/2"	4	18	9,200 €	2	9,930 €	5,200 €
3CLR12525	125	3/4"	4	10	9,400 €	2	9,930 €	5,330 €
3CLR12532	125	1"	4	10	9,600 €	2	10,280 €	5,440 €
3CLR12540	125	1 1/4"	4	14	9,800 €	2	10,280 €	5,670 €
3CLR12550	125	1 1/2"	4	10	10,400 €	2	12,690 €	5,860 €
3CLR12563	125	2"	4	9	10,600 €			6,360 €
3CLR12575	125	2 1/2"	4	12	10,800 €			11,030 €
3CLR12590	125	3"	4	9	11,000 €			11,030 €
3CLR125110	125	4"	4	9	11,000 €			11,030 €
3CLR14025	140	3/4"	6	12	10,340 €			7,730 €
3CLR14032	140	1"	6	9	10,560 €			7,800 €
3CLR14040	140	1 1/4"	6	8	10,780 €			8,090 €
3CLR14050	140	1 1/2"	6	8	11,440 €			8,300 €
3CLR14063	140	2"	6	8	11,660 €			9,040 €
3CLR14075	140	2 1/2"	6	8	11,880 €			13,610 €
3CLR14090	140	3"	6	8	12,100 €			13,610 €
3CLR140110	140	4"	6	7	12,100 €			14,490 €
3CLR16020	160	1/2"	6	8	12,880 €			8,300 €
3CLR16025	160	3/4"	6	8	13,160 €			8,460 €
3CLR16032	160	1"	6	8	13,440 €			8,610 €
3CLR16040	160	1 1/4"	6	8	13,720 €			8,870 €

# H1 Accesorios para tubos de polietileno

Fittings for PE pipe | Accessoires pour tuyauteries PE | Acessórios para tubos PE

## T09.H01.05 Collarines plásticos PPB

PPB clamp saddle

Prise en charge PPB

Colares de plástico PPB

### T09.H01.05.02

#### Collarín con anillo de refuerzo

Reinforced clamp saddle

Collier de prise en charge, renforcé

Colar de tomada com anel de reforço



Anillo de refuerzo en acero INOX 430

Reinforcing ring INOX 430

Renfort en acier INOX 430

Anel de reforço em aço INOX 430

	□□□□□□	∅	•	○	≡	U	∞	€	/u	€	/u
	3CLR16050	160			1 1/2"	6	8	14,560 €		16,020 €	
	3CLR16063	160			2"	6	7	14,840 €		16,330 €	
	3CLR16075	160			2 1/2"	6	8	15,120 €		16,640 €	
	3CLR16090	160			3"	6	8	15,400 €		16,940 €	
	3CLR18025	180			3/4"	6	8	14,000 €		15,400 €	
	3CLR18032	180			1"	6	8	14,200 €		15,620 €	
	3CLR20032	200			1"	6	8	16,000 €		17,600 €	
	3CLR20040	200			1 1/4"	6	8	16,200 €		17,820 €	
	3CLR20050	200			1 1/2"	6	8	16,500 €		18,150 €	
	3CLR20063	200			2"	6	8	16,600 €		18,260 €	



24-72h (>150€)  
España Península  
48-96h (>300€)  
Portugal Península  
48-96h (>600€)  
Islas Baleares

## H02

# Accesorios PVC, válvulas, cola, disolvente y teflón.

*PVC fittings, valves, glue, solvent and teflon.*

*Raccords en PVC, vannes, colle, solvant et téflon.*

*Acessórios de PVC, válvulas, cola, solvente e teflon.*





T09.H02.06

# Accesorios de PVC encolar, mixto y roscar

*Solvent cement, mixed and threaded fittings for PVC pipes*  
*Accessoires pour tuyaux PVC à coller, mélangée et filetée*  
*Acessórios em PVC colagem, misturados e roscados*

## Material

Material | Matériau | Material

### SISTEMAS DE TUBERÍAS DE U-PVC

El U-PVC (cloruro de polivinilo no plastificado) es uno de los materiales termoplásticos más utilizados en las instalaciones de tuberías; se obtiene a partir de etileno (43%) y cloro (57%).

Ligero, el U-PVC tiene una excelente resistencia a los productos químicos y a la abrasión, es insípido y no desprende olores, por lo que es ideal para su uso en sistemas de agua potable. Su diámetro interior extremadamente liso evita la formación de sedimentos y depósitos. Las conexiones pueden realizarse mediante adhesivos, colas o accesorios roscados BSP.

### MATERIALES

Accesorios: U-PVC (cloruro de polivinilo no plastificado)

Juntas: EPDM (caucho de etileno-polipropileno) - FPM (caucho fluorocarbónico)

### RELACIÓN PRESIÓN-TEMPERATURA

La presión máxima de trabajo es de 16 kg/cm<sup>2</sup> (227,6 PSI) de -20°C a +25°C.

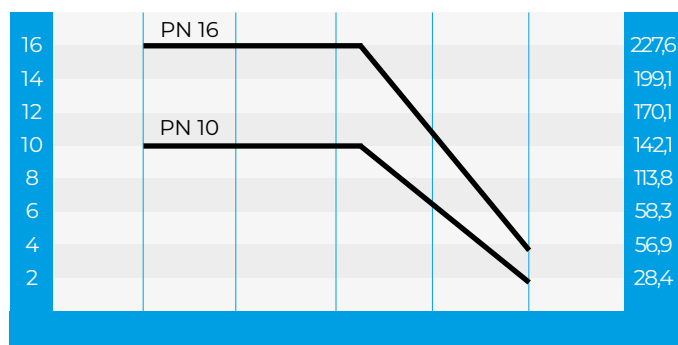
Por encima de +25°C la presión de trabajo disminuye de forma lineal hasta 4 kg/cm<sup>2</sup> (56,9 PSI) a +60°C.

### Relación presión-temperatura según DIN 3441 BLATT 1

Pressure-Temperature relationship according to DIN 3441 BLATT 1

Relation pression-température selon DIN 3441 BLATT 1

Relação pressão-temperatura de acordo com DIN 3441 BLATT 1



## Resistencia química

Chemical resistance | Résistance chimique | Resistência química

El U-PVC tiene excelentes propiedades de resistencia química, siendo resistente a la mayoría de las soluciones salinas, ácidas, alcalinas y disolventes solubles en agua. El PVC NO es resistente a los hidrocarburos aromáticos o clorados.

Ver tabla | Table | Tableau | Tabela

<https://hidrahidro.com/tablasQuimicas.pdf>

### U-PVC PIPE SYSTEMS

U-PVC (unplasticized polyvinyl chloride) is one of the most popular thermoplastic materials used for pipe work installations; it is obtained from ethylene (43%) and chlorine (57%).

Lightweight, U-PVC has excellent chemical and abrasion resistance, is tasteless and odourless, making it ideal for use in potable water systems. Its extremely smooth bore prevents the formation of sediment and deposits. Connections can be made using adhesives, glues or BSP threaded fittings.

### MATERIALS

Fittings: U-PVC (unplasticized polyvinyl chloride)

Gaskets: EPDM (ethylene - polypropylene rubber) - FPM (fluorocarbonic - rubber)

### PRESSURE-TEMPERATURE RELATIONSHIP

The maximum working pressure is 16 kg/cm<sup>2</sup> (227,6 PSI) from -20°C to +25°C.

Above +25°C the working pressure decrease by a linear way down to 4 kg/cm<sup>2</sup> (56,9 PSI) to +60°C.

### SYSTÈMES DE CANALISATION EN U-PVC

L'U-PVC (polychlorure de vinyle non plastifié) est l'un des matériaux thermoplastiques les plus populaires utilisés pour les installations de tuyauterie; il est obtenu à partir d'éthylène (43%) et de chlore (57%).

Léger, l'U-PVC présente une excellente résistance aux produits chimiques et à l'abrasion, il est insipide et inodore, ce qui le rend idéal pour une utilisation dans les systèmes d'eau potable. Son alésage extrêmement lisse empêche la formation de sédiments et de dépôts. Les connexions peuvent être réalisées à l'aide d'adhésifs, de colles ou de raccords filetés BSP.

### MATÉRIAUX

Raccords : U-PVC (polychlorure de vinyle non plastifié)

Joints d'étanchéité : EPDM (caoutchouc éthylène-polypropylène) - FPM (caoutchouc fluorocarboné)

### RAPPORT PRESSION-TEMPÉRATURE

La pression de service maximale est de 16 kg/cm<sup>2</sup> (227,6 PSI) de -20°C à +25°C.

Au-dessus de +25°C, la pression de service diminue linéairement pour atteindre 4 kg/cm<sup>2</sup> (56,9 PSI) à +60°C.

### SISTEMAS DE TUBAGEM U-PVC

O U-PVC (policloreto de vinilo não plastificado) é um dos materiais termoplásticos mais populares utilizados para instalações de tubagens; é obtido a partir de etileno (43%) e cloro (57%).

Leve, o U-PVC tem uma excelente resistência química e à abrasão, é insípido e inodoro, tornando-o ideal para utilização em sistemas de água potável. O seu furo extremamente suave impede a formação de sedimentos e depósitos. As ligações podem ser feitas usando adesivos, colas ou acessórios roscados BSP.

### MATERIAIS

Acessórios: U-PVC (policloreto de vinilo não plastificado)

Vedações: EPDM (borracha de etileno-polipropileno) - FPM (borracha de fluorocarbono)

### RELAÇÃO PRESSÃO-TEMPERATURA

A pressão máxima de trabalho é de 16 kg/cm<sup>2</sup> (227,6 PSI) de -20°C a +25°C.

Acima de +25°C a pressão de trabalho diminui linearmente para 4 kg/cm<sup>2</sup> (56,9 PSI) a +60°C.

U-PVC has excellent chemical resistance properties, being resistant to most saline, acidic, alkaline and water soluble solvents. PVC is NOT resistant to aromatic or chlorinated hydrocarbons.

L'U-PVC possède d'excellentes propriétés de résistance chimique, étant résistant à la plupart des solvants salins, acides, alcalins et solubles dans l'eau. Le PVC ne résiste PAS aux hydrocarbures aromatiques ou chlorés.

O U-PVC tem excelentes propriedades de resistência química, sendo resistente à maioria dos solventes salinos, ácidos, alcalinos e solúveis em água. O PVC NÃO é resistente aos hidrocarbonetos aromáticos ou clorados.

## Propiedades generales

General properties | Propriétés générales | Propriedades gerais

### Propiedades mecánicas

Mechanical properties | Propriétés mécaniques | Propriedades mecânicas

#### Presión máxima de trabajo en Kg/cm

Max working pressure in Kg/cm | Pression de travail maximale en Kg/cm  
Pressão máxima de trabalho em Kg/cm

Serie Series   Série	Dimensiones Dimensions   Dimensões	PN NP
Unión con disolventes Solvent jointing   Assemblage par solvant Junção de solventes	D16 - D160	16
Unión con disolventes Solvent jointing   Assemblage par solvant Junção de solventes	D200 - D315	10
Roscado Threaded   Filetage   Roscado	G3/8 - G4	16
Juego de adaptadores Adaptor set   Jeu d'adaptateurs Conjunto de adaptadores	D16 - D1110	16

#### Factor de seguridad a 20°C

Safety factor at 20°C | Facteur de sécurité à 20°C  
Factor de segurança a 20°C

PN NP	Horas Hours   Heures		Años de equivalencia Equivalence years   An- nées d'équivalence   Anos de equivalência
	1	1000	
10	6,7	5,1	4,0
16	4,2	3,2	2,5

### Propiedades físicas del U-PVC

Physical properties of U-PVC | Propriétés physiques de l'U-PVC | Propriedades físicas do U-PVC

Características Characteristics   Caractéristiques	Método Method   Méthode	Unidades Units   Unités	UPVC
Densidad Density   Densité   Densidade	DIN 53479	g / cm <sup>3</sup>	1.4
Alargamiento Elongation   Allongement   Elongação	ISO R527	%	125
Módulo de tracción Modulus to traction   Module de traction   Módulo de tracção	ISO R527	Kg / cm <sup>2</sup>	30000
Resistencia a la tracción Resistance to traction   Résistance à la traction   Resistência à tracção	ISO R527	N / mm <sup>2</sup>	55
Fuerza de tensado Tensile strength   Force de tension   Força tensora	ISO R527	Kg / cm <sup>2</sup>	520
ZOD Resistencia al impacto a 23°C ZOD Impact strength at 23°C   ZOD Résistance au choc à 23°C   ZOD Resistência ao impacto a 23°C	ASTM D256	Kg cm / cm	3,5/4,5
Punto de ablandamiento Vicat con 5 Kg Vicat softening point with 5 Kg   Point de ramollissement Vicat avec 5 Kg   Ponto de amolecimento Vicat com 5 Kg	ISO R306	°C	76
Conductividad térmica Thermal conductivity   Conductivité thermique   Condutividade térmica	ASTM C177	kcal / mh°C	0,15
Coefficiente de expansión lineal Coefficient of linear expansion   Coefficient d'expansion linéaire   Coeficiente de expansão linear	ASTM D696	m / m°C	8x10
Absorción de agua Water absorption   Absorption de l'eau   Absorção de água	ISO R527	mg / cm <sup>3</sup>	<4
Inflamabilidad Flammability   Inflammabilité   Inflamabilidade			*

\* Autoextinguible M1 | Self extinguishing M1 | Auto-extinguible M1 | Auto-extinguir M1

# Propiedades generales

General properties | Propriétés générales | Propriedades gerais

## Dimensión de roscado:

Threading dimension: | Dimension du filetage : | Dimensão de enfiamento:

ISO 7/1, UNI ISO 228/1, BS 21, DIN 2999

G	Diámetro del tornillo Diameter of screw Diamètre de la vis Diâmetro do parafuso	Passo pitch		Profundidad de la rosca Depth of thread Profondeur du filet Profundidade do fio	Longitud del hilo de montaje Length of thread assembling Longueur du fil d'assemblage Comprimento dos fios da montagem
		N° fil/1*	mm		
3/8"	16,66	19	1,337	0,856	11,04
1/2"	20,95	14	1,814	1,162	15
3/4"	26,44	14	1,814	1,162	16,3
1"	33,25	11	2,309	1,479	19,1
1 1/4"	41,91	11	2,309	1,479	21,4
1 1/2"	47,8	11	2,309	1,479	21,4
2"	59,61	11	2,309	1,479	25,7
2 1/4"	65,71	11	2,309	1,479	-
2 1/2"	75,18	11	2,309	1,479	30,2
2 3/4"	81,53	11	2,309	1,479	-
3"	87,88	11	2,309	1,479	33,3
4"	113,03	11	2,309	1,479	39,3
5"	138,43	11	2,309	1,479	43,6
6"	163,83	11	2,309	1,479	43,6

## Tolerancias de los accesorios de tubería para la unión por disolvente:

Pipe fitting tolerances for solvent joint: | Tolérances des raccords de tuyauterie pour le joint à solvant :  
Tolerâncias de encaixe de tubos para junta de solvente:

Accesorios | Fittings | Raccords | Acessórios : ISO 727, DIN 8063, KIWA BRL-K 504, NFT 54-028, UNI EN ISO 1452

Tuberías | Pipes | Tuyaux | Tubos : ISO 161, DIN 8062, KIWA 49, NFT54-016

D	DN	Diámetro exterior medio de los accesorios macho Male mean outside diameter of fittings Diamètre extérieur moyen des raccords mâle Diâmetro exterior médio dos acessórios macho		Diámetro interior medio de los accesorios hembra Female mean inside diameter of fittings Diamètre intérieur moyen des raccords femelle Diâmetro interior médio dos acessórios fêmea	
		Min	Max	Min	Max
		16	10	16	16,2
20	15	20	20,2	20,1	20,3
25	20	25	25,2	25,1	25,3
32	25	32	32,2	32,1	32,3
40	32	40	40,2	40,1	40,3
50	40	50	50,2	50,1	50,3
63	50	63	63,2	63,1	63,3
75	65	75	75,2	75,1	75,3
90	80	90	90,2	90,1	90,3
110	100	110	110,3	110,1	110,4
125	110	125	125,3	125,1	125,4
140	125	140	140,3	140,2	140,5
160	150	160	160,3	160,2	160,5
200	175	200	200,4	200,2	200,6
225	200	225	225,4	225,3	225,7
250	225	250	250,5	250,3	250,8
280	250	280	280,5	280,3	280,9
315	280	315	315,5	315,4	316





## H2 Accesorios y válvulas de PVC

PVC Fittings and Valves | Vannes et Raccords PVC | Acessórios e válvulas em PVC

### T09.H02.06 Accesorios de PVC Encolar

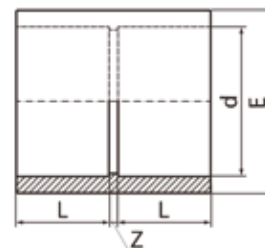
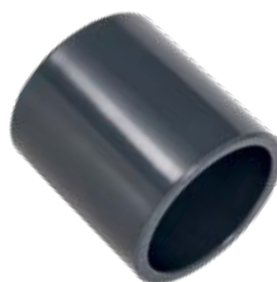
Solvent cement fittings for pvc pipes | Accessoires pour tuyaux pvc à coller | Acessórios em pvc colagem

H2

#### T09.H02.06.01

#### Manguito de unión, encolar

Double socket, solvent cement  
Manchon, coller  
União de colagem

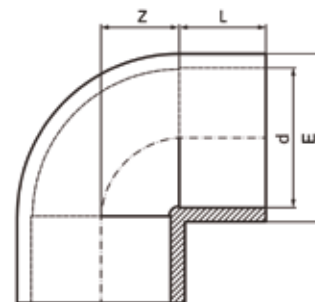


■ ■ ■ ■ ■	d = Ø	L	Z	E	⊕	⊖	📦	€/u	€/u
4NMN20	20	16	3	27	16	15	150	0,220 €	0,250 €
4NMN25	25	19	3	33	16	23	100	0,250 €	0,280 €
4NMN32	32	22	3	41	16	36	100	0,300 €	0,330 €
4NMN40	40	26	3	51	16	60	120	0,410 €	0,460 €
4NMN50	50	31	3	61	16	85	88	0,550 €	0,610 €
4NMN63	63	38	3	76	16	145	125	0,840 €	0,930 €
4NMN75	75	44	4	90	16	214	85	1,910 €	2,110 €
4NMN90	90	51	5	108	16	354	45	2,030 €	2,240 €
4NMN110	110	61	6	131	16	520	27	3,930 €	4,330 €
4NMN125	125	69	6	148	16	807	20	6,030 €	6,640 €
4NMN140	140	76	8	165	16	1.100	14	12,530 €	13,790 €
4NMN160	160	86	8	188	16	1.400	6	10,950 €	12,050 €
4NMN200	200	106	8	226	16	2.660			19,890 €
4NMN225	225	119	12	258	16	4.436			34,550 €
4NMN250	250	132,5	10	287	10	5.800			44,350 €
4NMN315	315	165	12	320	10	7.750			87,060 €

#### T09.H02.06.02

#### Codo 90°, encolar

Elbow 90°, solvent cement.  
Coude 90°, coller  
Joelho de colagem 90°



■ ■ ■ ■ ■	d = Ø	L	Z	E	⊕	⊖	📦	€/u	€/u
4NCD20	20	16	11	26,5	16	16	150	0,190 €	0,210 €
4NCD25	25	19	14	32,5	16	29	150	0,240 €	0,270 €
4NCD32	32	22	17	41	16	55	80	0,400 €	0,440 €
4NCD40	40	26	23	50	16	90	120	0,520 €	0,580 €
4NCD50	50	31	28	60	16	135	56	0,750 €	0,830 €
4NCD63	63	38	34	75	16	247	70	1,130 €	1,250 €
4NCD75	75	44	40	89	16	375	40	2,220 €	2,450 €
4NCD90	90	51	48	106	16	565	25	3,490 €	3,840 €
4NCD110	110	61	58	129	16	1.060	14	6,380 €	7,020 €
4NCD125	125	69	66	145	16	1.420	10	10,000 €	11,000 €
4NCD140	140	76	73	164	16	1.990	8	20,380 €	22,420 €
4NCD160	160	86	81	188	16	3.200	4	19,880 €	21,870 €
4NCD200	200	106	102	232	16	5.850			41,740 €
4NCD225	225	119	115	258	16	7.500			96,150 €
4NCD250	250	132	188	286	16	12.150			133,550 €
4NCD315	315	162	239	358	10	23.500			246,640 €

## H2 Accesorios y válvulas de PVC

PVC Fittings and Valves | Vannes et Raccords PVC | Acessórios e válvulas em PVC

### T09.H02.06 Accesorios de PVC Encolar

Solvent cement fittings for pvc pipes | Accessoires pour tuyaux pvc à coller | Acessórios em pvc colagem

#### T09.H02.06.03

##### Codo 90° encolar salida ventosa rosca hembra

Elbow glued suction cup female thread

Coude 90° collé sortie ventouse filetage femelle

Cotovelo de 90° saída da ventosa colada rosca fêmea



■■■■■	d = Ø	PN	DN	Stock	€/u	€/u
4NCDMXSH6325	63	PN 16	3/4"	26	5,300 €	5,830 €
4NCDMXSH7525	75	PN 16	3/4"	25	8,770 €	9,650 €
4NCDMXSH9025	90	PN 16	3/4"	10	9,350 €	10,290 €
4NCDMXSH9032	90	PN 16	1"	10	10,480 €	11,530 €
4NCDMXSH11032	110	PN 16	1"	10	17,410 €	19,160 €
4NCDMXSH12532	125	PN 16	1"	6	36,820 €	40,510 €
4NCDMXSH12563	125	PN 16	2"	6	35,840 €	39,430 €
4NCDMXSH16063	160	PN 16	2"	4	66,780 €	73,460 €
4NCDMXSH20063	200	PN 16	2"			86,550 €

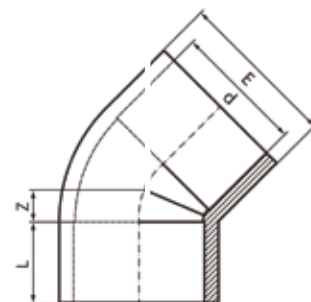
#### T09.H02.06.04

##### Codo 45°, encolar

Elbow 45°, solvent cement.

Coude 45°, coller

Joelho de colagem 45°



■■■■■	d = Ø	L	Z	E	PN	DN	Stock	€/u	€/u
4NCD4520	20	16	5,5	27	16	17	150	0,250 €	0,280 €
4NCD4525	25	19	6	33	16	30	150	0,300 €	0,330 €
4NCD4532	32	22	7,5	41	16	47	100	0,440 €	0,490 €
4NCD4540	40	26	9,5	50	16	77	55	0,510 €	0,570 €
4NCD4550	50	31	11,5	61	16	115	68	0,690 €	0,760 €
4NCD4563	63	38	14	76	16	190	90	1,130 €	1,250 €
4NCD4575	75	44	16,5	90	16	310	50	2,010 €	2,220 €
4NCD4590	90	51	19,5	108	16	485	30	3,290 €	3,620 €
4NCD45110	110	61	24	131	16	835	16	6,380 €	7,020 €
4NCD45125	125	67	27	148	16	1.065	14	12,790 €	14,070 €
4NCD45140	140	76	30	165	16	4.640	8	21,340 €	23,480 €
4NCD45160	160	86	34	188	16	2.100	6	19,340 €	21,280 €
4NCD45200	200	106	43	232	16	4.540			35,350 €
4NCD45225	225	119	48	258	16	6.200			83,390 €
4NCD45250	250	132	53	287	16	7.680			117,480 €
4NCD45315	315	147	59	320	10	10.350			213,090 €

## H2 Accesorios y válvulas de PVC

PVC Fittings and Valves | Vannes et Raccords PVC | Acessórios e válvulas em PVC

### T09.H02.06 Accesorios de PVC Encolar

Solvent cement fittings for pvc pipes | Accessoires pour tuyaux pvc à coller | Acessórios em pvc colagem

H2

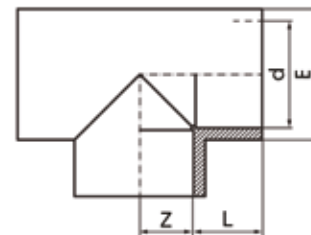
#### T09.H02.06.05

Te bocas iguales, encolar

Tee 90°, solvent cement

Te 90°, coller

Tê de colagem



■ ■ ■ ■ ■	d = Ø	L	Z	E	⌀	⚖	📦	€/u	€/u
4NT20	20	16	11	27	16	25	90	0,240 €	0,270 €
4NT25	25	19	13.5	33	16	44	90	0,300 €	0,330 €
4NT32	32	22	17	41	16	69	130	0,440 €	0,490 €
4NT40	40	26	21	51	16	125	80	0,720 €	0,800 €
4NT50	50	31	26	61	16	183	36	1,070 €	1,180 €
4NT63	63	38	32.5	76	16	315	50	1,460 €	1,610 €
4NT75	75	44	38.5	90	16	495	32	2,950 €	3,250 €
4NT90	90	51	46	108	16	790	20	4,810 €	5,300 €
4NT110	110	61	56	131	16	1.454	10	7,910 €	8,710 €
4NT125	125	69	63	148	16	1.850	7	14,950 €	16,450 €
4NT140	140	76	71	165	16	2.61	4	27,450 €	30,200 €
4NT160	160	86	81	188	16	4.280	3	25,070 €	27,580 €
4NT200	200	106	101	232	16	7.200			52,170 €
4NT225	225	118.5	114	258	10	9.700			98,780 €
4NT250	250	131	126	286	10	12.650			160,640 €
4NT315	315	163.5	159	360	10	24.350			274,680 €



## H2 Accesorios y válvulas de PVC

PVC Fittings and Valves | Vannes et Raccords PVC | Acessórios e válvulas em PVC

### T09.H02.06 Accesorios de PVC Encolar

Solvent cement fittings for pvc pipes | Accessoires pour tuyaux pvc à coller | Acessórios em pvc colagem

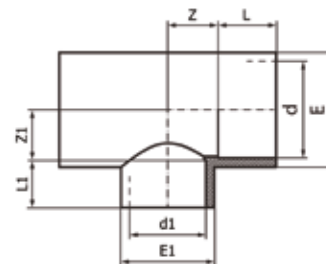
#### T09.H02.06.06

#### Te reducida, encolar (PN16)

90° reducing tee, solvent cement

Te 90° réduit, coller

Tê redução de colagem



■■■■■	d x d1	L	L1	Z	Z1	E	E1	♀	♂	📦	€/u	€/u
4NTRD2520	25x20	19	16	13,5	14	27	16			120	0,630 €	0,700 €
4NTRD3220	32x20	22	16	17	17	27	16			60	0,550 €	0,610 €
4NTRD3225	32x25	22	19	17	17	33	16			60	0,550 €	0,610 €
4NTRD4020	40x20	26	19	21	21	33	16			44	1,490 €	1,640 €
4NTRD4025	40x25	26	22	21	21	41	16			100	1,490 €	1,640 €
4NTRD4032	40x32	31	16	21	21	27	16			100	1,490 €	1,640 €
4NTRD5020	50x20	26	16	26	26	27	16			100	1,150 €	1,270 €
4NTRD5025	50x25	31	19	26	26	33	16			44	1,150 €	1,270 €
4NTRD5032	50x32	31	22	26	26	41	16			44	1,150 €	1,270 €
4NTRD5040	50x40	38	16	26	26	27	16			50	2,060 €	2,270 €
4NTRD6325	63x25	38	19	32,5	26	33	16			70	1,550 €	1,710 €
4NTRD6332	63x32	38	22	32,5	33	41	16			30	1,440 €	1,590 €
4NTRD6340	63x40	38	31	32,5	33	61	16			70	1,550 €	1,710 €
4NTRD6350	63x50	44	22	32,5	33	41	16			60	1,550 €	1,710 €
4NTRD7532	75x32	44	26	38,5	39	51	16			38	2,950 €	3,250 €
4NTRD7540	75x40	44	31	38,5	39	61	16			38	2,950 €	3,250 €
4NTRD7550	75x50	44	28	38,5	39	76	16			35	2,950 €	3,250 €
4NTRD7563	75x63	51	26	38,5	39	51	16			32	2,950 €	3,250 €
4NTRD9040	90x40	51	31	46	47	61	16			24	4,810 €	5,300 €
4NTRD9050	90x50	51	38	46	47	75	16			24	4,450 €	4,900 €
4NTRD9063	90x63	51	44	46	47	90	16			22	4,450 €	4,900 €
4NTRD9075	90x75	61	31	46	47	61	16			22	4,450 €	4,900 €
4NTRD11050	110x50	61	38	56	57	76	16			12	8,330 €	9,170 €
4NTRD11063	110x63	61	44	56	57	90	16			12	8,330 €	9,170 €
4NTRD11075	110x75	61	51	56	57	108	16			12	8,330 €	9,170 €
4NTRD11090	110x90	69	38	56	57	76	16			10	8,330 €	9,170 €
4NTRD12550	125x50	69	44	63,5	66	76	16			9	24,940 €	27,440 €
4NTRD12563	125x63	69	51	63,5	66	90	16			9	24,940 €	27,440 €
4NTRD12590	125x90	69	61	63,5	66	108	16			9	24,940 €	27,440 €
4NTRD125110	125x110	76	44	63,5	66	131	16			8	24,940 €	27,440 €
4NTRD16090	160x90	86	51	81	82	108	16			4	44,760 €	49,240 €
4NTRD160110	160x110	86	61	81	82	131	16			4	44,760 €	49,240 €
4NTRD160125	160x125	86	69	81	82	148	16			4	44,760 €	49,240 €
4NTRD160140	160x140	86	76	81	82	165	16			4	44,760 €	49,240 €

## H2 Accesorios y válvulas de PVC

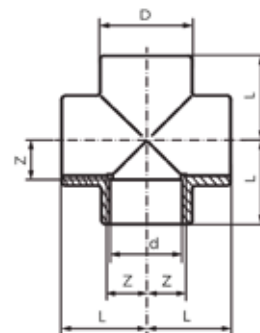
PVC Fittings and Valves | Vannes et Raccords PVC | Acessórios e válvulas em PVC

H2

### T09.H02.06.07

#### Cruz de encolar (PN 16)

Cross, solvent cement  
Croix, coller  
Cruz de colagem

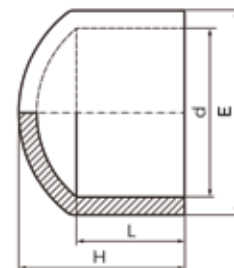


■ ■ ■ ■ ■	d = Ø	D	L	Z	♀	♂	📦	€/u	€/u
4NCR20	20	27,5	16	11	16	30	120	3,630 €	4,000 €
4NCR25	25	33,5	19	14	16	60	80	4,800 €	5,280 €
4NCR32	32	42	22	17	16	105	130	3,300 €	3,630 €
4NCR40	40	51	26	21	16	175	35	3,730 €	4,110 €
4NCR50	50	61	31	26	16	265	35	4,350 €	4,790 €
4NCR63	63	75	38	33	16	505	18	7,260 €	7,990 €
4NCR75	75	91	44	40	10	735	24	8,540 €	9,400 €
4NCR90	90	106	51	46	10	1.180	18	10,760 €	11,840 €
4NCR110	110	129,5	61	56	10	1.558	9	20,980 €	23,080 €

### T09.H02.06.08

#### Tapón de encolar

Cap, solvent cement  
Bouchon à coller  
Tampão fêmea de colagem



■ ■ ■ ■ ■	d = Ø	L	H	E	♀	♂	📦	€/u	€/u
4NTP20	20	16	27	27	PN 16	10	250	0,190 €	0,210 €
4NTP25	25	19	31	33	PN 16	18	150	0,210 €	0,240 €
4NTP32	32	22	36	41	PN 16	30	100	0,280 €	0,310 €
4NTP40	40	26	43	50	PN 16	70	90	0,540 €	0,600 €
4NTP50	50	31	49	61	PN 16	120	72	0,670 €	0,740 €
4NTP63	63	38	57	76	PN 16	188	100	0,760 €	0,840 €
4NTP75	75	44	67	90	PN 16	295	60	1,740 €	1,920 €
4NTP90	90	51	80	106	PN 16	490	65	2,150 €	2,370 €
4NTP110	110	61	95	131	PN 16	680	40	4,830 €	5,320 €
4NTP125	125	69	102	148	PN 16	927	33	7,520 €	8,280 €
4NTP140	140	76	108	162	PN 16	915	30	4,880 €	5,370 €
4NTP160	160	86	126	188	PN 16	2.048	14	11,800 €	12,980 €
4NTP200	200	106	145	228	PN 16	2.684			15,790 €
4NTP225	225	119	160	254	PN 10	2.684			29,940 €
4NTP250	250	106	208	286	PN 10	3.925			44,990 €
4NTP315	315				PN 10				56,380 €

+34 968 107 474 | pedidos@hidrahidro.com

## H2 Accesorios y válvulas de PVC

PVC Fittings and Valves | Vannes et Raccords PVC | Acessórios e válvulas em PVC

### T09.H02.06 Accesorios de PVC Encolar

Solvent cement fittings for pvc pipes | Accessoires pour tuyaux pvc à coller | Acessórios em pvc colagem

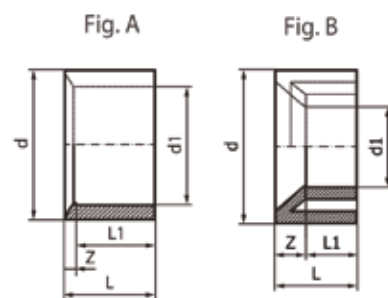
#### T09.H02.06.09

#### Casquillo reducido, encolar

Reducing bush, solvent cement

Reduction simple, collar

Redução de colagem



■ ■ ■ ■ ■	d x d1	L	L1	Z	model	Ω	⊕	📦	€/u	€/u
4NCQRD2516	25 X 16	16	14	2	A	PN 16	3	600	0,450 €	0,500 €
4NCQRD2520	25 X 20	19	16	3	A	PN 16	4	150	0,190 €	0,210 €
4NCQRD3220	32 X 20	22	16	6	A	PN 16	10	140	0,210 €	0,240 €
4NCQRD3225	32 X 25	22	19	3	A	PN 16	15	140	0,210 €	0,240 €
4NCQRD4020	40 X 20	26	16	10	B	PN 16	25	108	0,310 €	0,350 €
4NCQRD4025	40 X 25	26	19	7	A	PN 16	28	108	0,310 €	0,350 €
4NCQRD4032	40 X 32	26	22	4	A	PN 16	16	108	0,310 €	0,350 €
4NCQRD5025	50 X 25	31	19	14	B	PN 16	45	70	0,340 €	0,380 €
4NCQRD5032	50 X 32	31	22	9	B	PN 16	41	70	0,340 €	0,380 €
4NCQRD5040	50 X 40	31	26	5	A	PN 16	31	70	0,340 €	0,380 €
4NCQRD6325	63 X 25	38	19	19	B	PN 16	71	180	0,500 €	0,550 €
4NCQRD6332	63 X 32	38	22	16	B	PN 16	73	180	0,500 €	0,550 €
4NCQRD6340	63 X 40	38	26	12	B	PN 16	76	180	0,500 €	0,550 €
4NCQRD6350	63 X 50	38	31	7	A	PN 16	61	180	0,510 €	0,570 €
4NCQRD7532	75x32	44	22	22	B	PN 16	128	110	0,890 €	0,980 €
4NCQRD7540	75x40	44	26	18	B	PN 16	102	110	0,820 €	0,910 €
4NCQRD7550	75x50	44	31	14	B	PN 16	122	110	0,820 €	0,910 €
4NCQRD7563	75 X 63	44	38	6	A	PN 16	85	110	0,830 €	0,920 €
4NCQRD9050	90 X 50	51	31	20	B	PN 16	171	65	1,410 €	1,560 €
4NCQRD9063	90 X 63	51	38	13	B	PN 16	166	65	1,410 €	1,560 €
4NCQRD9075	90 X 75	51	44	7	A	PN 16	140	65	1,410 €	1,560 €
4NCQRD11063	110 X 63	61	38	23	B	PN 16	254	40	2,650 €	2,920 €
4NCQRD11075	110 X 75	61	44	17	B	PN 16	262	40	2,650 €	2,920 €
4NCQRD11090	110 X 90	61	51	10	A	PN 16	266	40	2,220 €	2,450 €
4NCQRD12575	125x75	69	44	25	B	PN 16	412	30	3,740 €	4,120 €
4NCQRD12590	125x90	69	51	18	B	PN 16	450	30	3,000 €	3,300 €
4NCQRD125110	125x110	68,5	61	8	A	PN 16	260	50	4,090 €	4,500 €
4NCQRD14090	140x90	76	51	25	B	PN 16	550	22	5,060 €	5,570 €
4NCQRD140110	140x110	76	68,5	7	A	PN 16	355	40	9,590 €	10,550 €
4NCQRD140125	140x125	86	51	30	B	PN 16	850	40	7,030 €	7,740 €
4NCQRD16090	160x90	86	51	30	B	PN 16	850	24	6,650 €	7,320 €
4NCQRD160110	160x110	86	61	25	B	PN 16	820	24	6,650 €	7,320 €
4NCQRD160125	160x125	86	68,5	17	B	PN 16	745	24	6,650 €	7,320 €
4NCQRD160140	160x140	86	76	10	A	PN 16	565	24	9,140 €	10,060 €
4NCQRD180160	180x160	106	86	20	B	PN 16	1.381	24	9,960 €	10,960 €
4NCQRD200160	200x160	106	96	10	A	PN 10	870			18,000 €
4NCQRD200180	200x180	118,5	86	33	B	PN 16	2.411			19,950 €
4NCQRD225160	225x160	118,5	106	13	A	PN 10	1.408			24,540 €
4NCQRD225200	225x200	134	87	47	B	PN 10	3.300			19,940 €
4NCQRD250160	250x160	134	107	27	B	PN 10	2.735			17,870 €
4NCQRD250200	250x200	132	120	12	A	PN 10	1.700			17,870 €
4NCQRD250225	250x225	165	107	58	B	PN 10	5.000			22,370 €
4NCQRD315200	315x200	165	132	33	B	PN 10	4.500			130,810 €
4NCQRD315225	315x225	165	132	33	B	PN 10	4.100			130,810 €
4NCQRD315250	315x250					PN 10				130,810 €

## H2 Accesorios y válvulas de PVC

PVC Fittings and Valves | Vannes et Raccords PVC | Acessórios e válvulas em PVC

### T09.H02.06 Accesorios de PVC Encolar

Solvent cement fittings for pvc pipes | Accessoires pour tuyaux pvc à coller | Acessórios em pvc colagem

H2

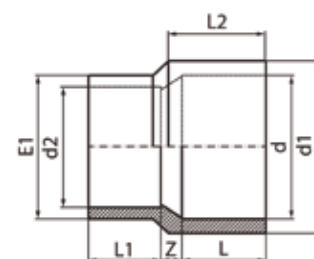
#### T09.H02.06.10

#### Reducción cónica, encolar

Conical reducer, solvent cement

Reduction simple, collar

Redução cônica múltipla de colagem



■■■■■	d1 x d x d2	L	L1	L2	Z	⊘	⊕	📦	€/u	€/u
4NRDCO322520	32X25X20	19	16	22	6	PN 16	17	300	0,290 €	0,320 €
4NRDCO403220	40X32X20	22	16	26	9	PN 16	27	200	0,330 €	0,370 €
4NRDCO403225	40X32X25	22	19	26	8	PN 16	28	170	0,540 €	0,600 €
4NRDCO504020	50X40X20	26	16	31	9	PN 16	46	240	0,390 €	0,430 €
4NRDCO504025	50X40X25	26	16	31	12	PN 16	49	230	0,390 €	0,430 €
4NRDCO504032	50X40X32	26	22	31	9	PN 16	53	200	0,390 €	0,430 €
4NRDCO635020	63X50X20	31	19	38	19	PN 16	83	150	2,010 €	2,220 €
4NRDCO635025	63X50X25	31	22	38	12	PN 16	88	130	0,980 €	1,080 €
4NRDCO635032	63X50X32	31	26	38	12	PN 16	93	125	0,910 €	1,010 €
4NRDCO635040	63X50X40	38	26	44	17	PN 16	140	120	0,910 €	1,010 €
4NRDCO756340	75X63X40	38	31	44	12	PN 16	124	80	0,940 €	1,040 €
4NRDCO756350	75X63X50	44	31	51	18	PN 16	203	80	0,940 €	1,040 €
4NRDCO907540	90X75X40	44	38	51	11	PN 16	225	60	2,660 €	2,930 €
4NRDCO907550	90X75X50	51	31	61	28	PN 16	362	45	1,960 €	2,160 €
4NRDCO907563	90X75X63	51	38	61	22	PN 16	375	36	1,960 €	2,160 €
4NRDCO1109050	110X90X50	51	44	61	16	PN 16	396	45	2,970 €	3,270 €
4NRDCO1109063	110X90X63	61	38	69	28	PN 16	393	45	2,970 €	3,270 €
4NRDCO1109075	110X90X75	61	44	69	23	PN 16	432	45	2,970 €	3,270 €
4NRDCO12511050	125X110X50	61	51	69	17	PN 16	486	42	4,670 €	5,140 €
4NRDCO12511063	125X110X63	125	110	75	33	PN 16	502	42	4,670 €	5,140 €
4NRDCO12511075	125X110X75	125	110	90	32	PN 16	510	42	4,670 €	5,140 €
4NRDCO12511090	125X110X90	160	140	90	5	PN 16	608	42	4,670 €	5,140 €
4NRDCO16014090	160X140X90	160	140	110	21	PN 16	617	24	16,860 €	18,550 €
4NRDCO160140110	160X140X110	160	140	125	21	PN 16	620	24	16,860 €	18,550 €
4NRDCO160140125	160X140X125					PN 16		12	16,860 €	18,550 €

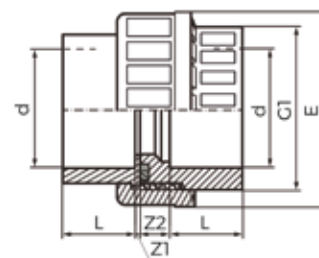
#### T09.H02.06.11

#### Enlace 3 piezas, encolar (PN 16)

Union with o-ring, solvent cement

Union 3 pièces, collar

Junção 3 peças de colagem



■■■■■	d = ∅	L	Z1	Z2	G1	E	⊘	⊕	📦	€/u	€/u
4NEL320	20	16	3	10	1"	42	16	42	60	0,810 €	0,900 €
4NEL325	25	19	3	10	1 1/4	52	16	70	40	0,960 €	1,060 €
4NEL332	32	22	3	10	1 1/2	59	16	97	50	1,120 €	1,240 €
4NEL340	40	26	3	12	2	72	16	155	32	1,510 €	1,670 €
4NEL350	50	31	3	14	2 1/4	79	16	194	48	1,880 €	2,070 €
4NEL363	63	38	3	18	2 3/4	96	16	333	60	2,640 €	2,910 €
4NEL375	75	44	3	18	3 1/2	119	16	575	10	10,420 €	11,470 €
4NEL390	90	51	5	18	4	134	16	760	15	12,290 €	13,520 €
4NEL3110	110	61	5	18	5	163	16	1280	18	13,830 €	15,220 €



## H2 Accesorios y válvulas de PVC

PVC Fittings and Valves | Vannes et Raccords PVC | Acessórios e válvulas em PVC

### T09.H02.06 Accesorios de PVC Encolar

Solvent cement fittings for pvc pipes | Accessoires pour tuyaux pvc à coller | Acessórios em pvc colagem

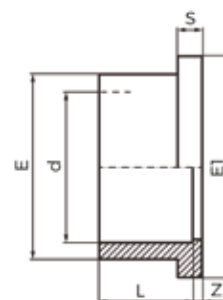
#### T09.H02.06.12

#### Manguito porta-bridas, encolar

Flange adaptor, solvent cement

Porte brides, à coller

Porta flange plana



■ ■ ■ ■ ■	d = Ø	DN	L	Z	S	E	EI	⊙	⊜	📦	€/u	€/u
4MNBD20	20	15	16	3	6	24	34	16	10	360	0,700 €	0,770 €
4MNBD25	25	20	19	3	7	33	41	16	17	300	0,870 €	0,960 €
4MNBD32	32	25	22	3	7	41	50	16	26	200	0,890 €	0,980 €
4MNBD40	40	32	26	3	8	50	61	16	40	140	0,890 €	0,980 €
4MNBD50	50	40	31	3	8	61	73	16	60	50	0,840 €	0,930 €
4MNBD63	63	50	38	3	8	73	90	16	113	90	1,040 €	1,150 €
4MNBD75	75	65	44	3	8	90	106	16	160	120	1,240 €	1,370 €
4MNBD90	90	80	51	5	10	106	125	16	263	70	1,910 €	2,110 €
4MNBD110	110	100	61	5	11	125	150	16	430	45	3,030 €	3,340 €
4MNBD125	125	110	69	5	13	150	168	16	560	25	3,930 €	4,330 €
4MNBD140	140	125	76	5	14	167	188	16	750	20	7,540 €	8,300 €
4MNBD160	160	150	86	5	11	187	213	16	1.052	16	7,310 €	8,050 €
4MNBD200	200	200	106	7	18	213	253	10	1.850			13,470 €
4MNBD225	225	200	118.5	8	19	253	274	10	1.768			18,400 €
4MNBD250	250	225	131	10	20	274	307	10	2.325			21,470 €
4MNBD315	315	300	164	11	27	329	379	10	4.834			47,960 €

#### T09.H02.06.13

#### Brida loca

Backing flange

Bride

Flange



Juego de bridas completo | Complete flange set | Jeu de brides complet | Conjunto de flanges completo | p.00

■ ■ ■ ■ ■	d = Ø	DN	D	E	S	I	F	taladros	⊙	⊜	📦	€/u	€/u
4NBD20	20	15	25	95	11	65	14	4	16	67	120	1,450 €	1,600 €
4NBD25	25	20	34	105	12	75	14	4	16	90	100	1,450 €	1,600 €
4NBD32	32	25	42	115	14	85	14	4	16	116	50	1,640 €	1,810 €
4NBD40	40	32	51	142	15	100	18	4	16	185	35	1,890 €	2,080 €
4NBD50	50	40	62	152	16	110	18	4	16	230	20	1,670 €	1,840 €
4NBD63	63	50	78	165	18	12	18	4	16	280	50	1,770 €	1,950 €
4NBD75	75	65	92	185	19	145	18	4	16	355	40	2,030 €	2,240 €
4NBD90	90	80	110	200	20	160	18	4	16	430	35	2,430 €	2,680 €
4NBD110	110	100	133	220	22	180	18	8	16	520	24	4,520 €	4,980 €
4NBD125	125	110	149	230	24	190	18	8	16	819	20	3,190 €	3,510 €
4NBD140	140	125	167	250	26	210	18	8	16	700	20	3,190 €	3,510 €
4NBD160	160	150	190	285	28	240	22	8	16	930	28	8,050 €	8,860 €
4NBD200	200	200	235	340	30	295	22	8	16	1230			11,620 €
4NBD225	225	200	250	340	30	295	22	8	16	1315			12,280 €
4NBD250	250	225	280	395	34	350	22	8	16	1700			15,310 €
4NBD315	315	300	349	445	34	400	22	12	16	2700			38,370 €

## H2 Accesorios y válvulas de PVC

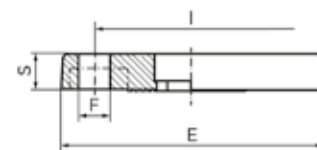
PVC Fittings and Valves | Vannes et Raccords PVC | Acessórios e válvulas em PVC

### T09.H02.06 Accesorios de PVC Encolar

Solvent cement fittings for pvc pipes | Accessoires pour tuyaux pvc à coller | Acessórios em pvc colagem

#### T09.H02.06.14 Brida ciega (PN 16)

Blind flange  
Bride pleine  
Flange tampão



■ ■ ■ ■ ■	d	DN	E	S	F	I	Ø	Ø	📦	€/u	€/u
4NBDC20	20	15	95	11	14	65	16	73	120	2,020 €	2,230 €
4NBDC25	25	20	105	12	14	75	16	95	100	2,290 €	2,520 €
4NBDC32	32	25	115	14	14	85	16	135	140	3,070 €	3,380 €
4NBDC40	40	32	142	15	18	100	16	220	100	3,930 €	4,330 €
4NBDC50	50	40	152	16	18	110	16	270	70	4,760 €	5,240 €
4NBDC63	63	50	165	18	18	125	16	370	50	5,930 €	6,530 €
4NBDC75	75	65	185	19	18	145	16	495	45	7,830 €	8,620 €
4NBDC90	90	80	200	20	18	160	16	630	38	9,160 €	10,080 €
4NBDC110	110	100	220	22	18	180	16	840	25	11,900 €	13,090 €
4NBDC125	125	110	230	24	18	190	16	890	20	13,710 €	15,090 €
4NBDC140	140	125	250	26	18	210	16	1.000	18	16,160 €	17,780 €
4NBDC160	160	150	285	28	22	240	16	1.620	14	18,120 €	19,940 €
4NBDC200	200	200	340	30	22	295	10	2.480			35,720 €

#### T09.H02.06.15 Brida loca metálica (PN16)

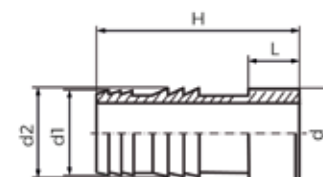
Backing flange  
Bride  
Flange metalica



■ ■ ■ ■ ■	Ø > Ø	DN	Ø	€/u
4BDM63	63	50	16	5,890 €
4BDM75	75	65	16	7,660 €
4BDM90	90	80	16	7,890 €
4BDM110	110	100	16	8,660 €
4BDM125	125	125	16	12,210 €
4BDM140	140	125	16	12,210 €
4BDM160	160	150	16	15,540 €
4BDM200	200	200	16	19,980 €
4BDM250	250	250	16	24,420 €
4BDM315	315	300	16	30,530 €

#### T09.H02.06.16 Espita, encolar (PN 16)

Hose adaptor, solvent cement  
Adaptateur tuyau, à coller  
Adaptador colagem



■ ■ ■ ■ ■	d1-d2-d1	L	H	Ø	Ø	📦	€/u	€/u
4NEP20	20-22-20	16	67	16	13	300	0,530 €	0,590 €
4NEP25	25-27-25	19	74	16	21	200	0,670 €	0,740 €
4NEP32	32-32-30	22	80	16	32	130	0,820 €	0,910 €
4NEP40	40-42-40	26	92	16	55	100	0,990 €	1,090 €
4NEP50	50-52-50	31	101	16	81	100	1,380 €	1,520 €
4NEP63	63-64-60	38	110	16	142	60	1,740 €	1,920 €

## H2 Accesorios y válvulas de PVC

PVC Fittings and Valves | Vannes et Raccords PVC | Acessórios e válvulas em PVC

### T09.H02.06 Accesorios de PVC Encolar. Especial Piscinas

Solvent cement fittings for pvc pipes | Accessoires pour tuyaux pvc à coller | Acessórios em pvc colagem



#### T09.H02.06.17

##### Colector 3 vías con salida central encolar

3-way manifold with central outlet glued | Collecteur à 3 voies avec sortie centrale collé | Coletor de 3 vías com saída central colad

■ ■ ■ ■ ■ ■ ■ ■	Ø · O	📦	€/u	€/u
4COL50350	50	8	10,550 €	11,610 €
4COL63363	63	4	17,720 €	19,500 €



#### T09.H02.06.18

##### Colector 3 vías con salida lateral encolar

3-way manifold with glued side outlet | Collecteur 3 voies avec sortie latérale collée | Coletor de 3 vías com saída lateral colada

■ ■ ■ ■ ■ ■ ■ ■	Ø · O	📦	€/u	€/u
4COLL50350	50	8	11,190 €	12,310 €
4COLL63363	63	4	18,720 €	20,600 €



#### T09.H02.06.19

##### Porta sondas SNS

SNS probe holder | Support de sonde SNS | Suporte de sonda SNS

■ ■ ■ ■ ■ ■ ■ ■	Ø · O	📏	€/u
4PTN500	50	1/2"	35,550 €
4PTN630	63	1/2"	35,550 €



#### T09.H02.06.20

##### Porta sondas SNS

SNS probe holder | Support de sonde SNS | Suporte de sonda SNS

■ ■ ■ ■ ■ ■ ■ ■	Ø · O	📏	📦	€/u	€/u
4PTCS1220	12	1/2"	30	11,280 €	12,410 €
4PTCSA1220	12	1/2"	30	31,230 €	34,360 €



#### T09.H02.06.21

##### Valvula bola PVC encolar blanco "NEISCO"

NEISCO" white glued PVC ball valve | Robinet à boisseau sphérique en PVC collé blanc "NEISCO"

■ ■ ■ ■ ■ ■ ■ ■	Ø · O	📏	📦	€/u	€/u
7NVVBL50	50	PN16	20	10,460 €	11,510 €
7NVVBL63	63	PN16	12	15,940 €	17,540 €

\*Especial Piscina



#### T09.H02.06.22

##### Valvula antirretorno transparente PVC encolar

Transparent PVC non-return valve, glued PVC | Clapet anti-retour en PVC transparent, PVC colléglued

■ ■ ■ ■ ■ ■ ■ ■	Ø · O	📏	📦	€/u	€/u
7NVRTRR50	50	PN16	18	14,580 €	16,040 €
7NVRTRR63	63	PN16	10	19,660 €	21,630 €

\*Especial Piscina

## H2 Accesorios y válvulas de PVC

PVC Fittings and Valves | Vannes et Raccords PVC | Acessórios e válvulas em PVC

### T09.H02.06 Accesorios de PVC Encolar. Especial piscinas.

Solvent cement fittings for pvc pipes | Accessoires pour tuyaux pvc à coller | Acessórios em pvc colagem

H2



#### T09.H02.06.23

##### Tubo PVC transparente con anti-uvi

Transparent PVC tube with anti-uvi | Tube en PVC transparent avec protection anti-uv

■ ■ ■ ■ ■ ■ ■ ■	Ø • O	L	€/u
7NT050UVTR10	50	1 MTS	2,910 €
7NT063UVTR10	63	1 MTS	4,510 €

\*Especial Piscina



#### T09.H02.06.24

##### Tubo PVC blanco con anti-uvi

PVC tube | Tube PVC transparent

■ ■ ■ ■ ■ ■ ■ ■	Ø • O	L	€/u
7NT050PVCBL10	50	1 MTS	1,790 €
7NT063PVCBL10	63	1 MTS	2,770 €

\*Especial Piscina



#### T09.H02.06.25

##### Tubo PVC

Tube PVC | Tube PVC

■ ■ ■ ■ ■ ■ ■ ■	Ø • O	L	€/MTR
7NT050PVC10	50	1 MTS	1,660 €
7NT063PVC10	63	1 MTS	2,560 €

\*Especial Piscina



#### T09.H02.06.26

##### Tubo flexible PVC especial piscina anticloro

Flexible PVC hose special anti-chlorine swimming pool |

Tuyau flexible en PVC spécial piscine anti-chlore |

Mangueira de PVC flexível especial para piscina anti-cloro

■ ■ ■ ■ ■ ■ ■ ■	Ø • O	€/MTR
7PVCFL50B25	50	0,250 €
7PVCFL63B25	63	0,460 €

\*Especial Piscina





## H2 Accesorios y válvulas de PVC

PVC Fittings and Valves | Vannes et Raccords PVC | Acessórios e válvulas em PVC

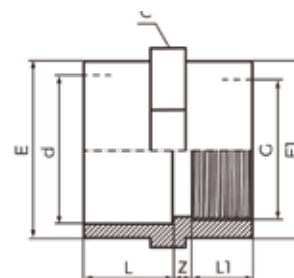
### T08.H02.06 Accesorios de PVC Mixto.

Plain-threaded adaptor fittings for pvc pipes | Accessoires pour tuyaux pvc à coller-tarudé | Acessórios em pvc misto

#### T09.H02.06.27

#### Manguito mixto, encolar-rosca h

Plain-f threaded socket  
Manchon mixte, coller-tarudé  
União mista, colagem-rosca f

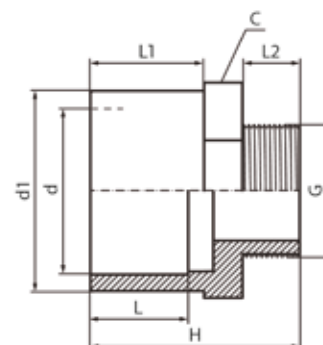


■ ■ ■ ■ ■	d x G	L	L1	Z	E	E1	C	♀	♂	📦	€/u	€/u
4NMNMX20	20x1/2	16	16,5	3	27	27	30	16	15	150	0,350 €	0,390 €
4NMNMX25	25x3/4	19	19,5	3	33	34	34	16	25	100	0,450 €	0,500 €
4NMNMX32	32x1	22	22,5	3	41	41	42	16	38	100	0,460 €	0,510 €
4NMNMX40	40x1 1/4"	26	27	3	50	50	55	16	61	60	0,530 €	0,590 €
4NMNMX50	50x1 1/2"	31	30	3	61	60	65	16	95	40	0,920 €	1,020 €
4NMNMX63	63x2	38	36	3	76	75	75	16	143	75	1,240 €	1,370 €
4NMNMX75	75x2 1/2"	44	30	4	90	89	90	16	215	45	3,190 €	3,510 €
4NMNMX90	90x3"	51	50	5	108	106	110	16	340	54	4,470 €	4,920 €
4NMNMX110	110x4"	61	63	6	131	129	129	16	505	30	7,020 €	7,730 €

#### T09.H02.06.28

#### Manguito mixto, encolar-rosca m

Plain-m threaded socket  
Manchon mixte, à coller  
União mista, colagem-rosca m



■ ■ ■ ■ ■	d x d1 x G	L	L1	L2	H	C	♀	♂	📦	€/u	€/u
4NTMRM202520	20 X 25 X 1/2"	16	19	15	46	27	16	15	100	0,300 €	0,330 €
4NTMRM253225	25X 32 X 3/4"	19	22	15	49	36	16	25	96	0,320 €	0,360 €
4NTMRM253232	25X 32 X 1"	19	22	16	50	36	16	26	80	0,320 €	0,360 €
4NTMRM324025	32 X 40 X 3/4"	19	22	19	53	36	16	30	100	0,380 €	0,420 €
4NTMRM324032	32 X 40 X 1"	22	26	16	54	42	16	35	100	0,380 €	0,420 €
4NTMRM405040	40 X 50 X 1/4"	22	26	19	57	42	16	40	45	0,540 €	0,600 €
4NTMRM405050	40 X 50 X 1/2"	26	31	21	67	55	16	75	42	0,540 €	0,600 €
4NTMRM506350	50 x 63 X 1/2"	26	31	21	67	55	16	77	30	0,950 €	1,050 €
4NTMRM506363	50 x 63 X 2"	31	38	21	74	65	16	113	30	0,910 €	1,010 €
4NTMRM637550	63x75 X 1/2"	31	38	26	78	65	16	120	90	1,600 €	1,760 €
4NTMRM637563	63 X 75 X 2"	38	44	21	80	75	16	160	90	1,410 €	1,560 €
4NTMRM759063	75x90x2"	44	51	26	94	95	16	280	45	2,560 €	2,820 €
4NTMRM759075	75x90x2 1/2"	44	51	30	99	95	16	270	45	2,560 €	2,820 €
4NTMRM759090	75x90x3"	44	51	30	102	95	16	288	60	2,560 €	2,820 €
4NTMRM9011075	90x110x2 1/2"	51	61	30	110	115	16	475	45	3,380 €	3,720 €
4NTMRM9011090	90x110x3"	51	61	33	110	115	16	490	45	3,380 €	3,720 €
4NTMRM11012590	110 x125 x 3"	61	69	33	115	130	16	485	42	3,890 €	4,280 €
4NTMRM110125110	110 x125 x 4"	61	69	39	120	130	16	490	30	4,830 €	5,320 €

## H2 Accesorios y válvulas de PVC

PVC Fittings and Valves | Vannes et Raccords PVC | Acessórios e válvulas em PVC

### T08.H02.06 Accesorios de PVC Mixto

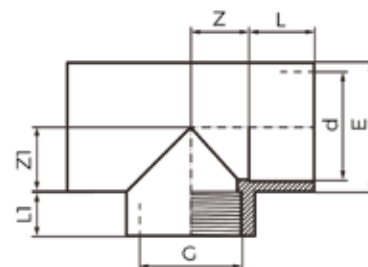
Plain-threaded adaptor fittings for pvc pipes | Accessoires pour tuyaux pvc à coller-tarudé | Acessórios em pvc misto

H2

#### T09.H02.06.29

Te mixta, encolar-rosca h-encolar

Tee, plain-f-plain  
Te 90° mixte, coller-f-coller  
Tê mista colagem-rosca f

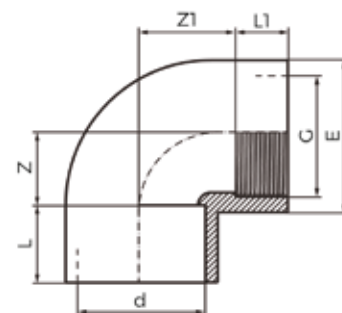


■ ■ ■ ■ ■ ■ ■ ■	d x G	L	L1	Z	Z1	E	⌀	⌀	📦	€/u	€/u
4NTMX20	20x1/2"	16	15	11	12	27	16	25	90	0,490 €	0,540 €
4NTMX25	25x3/4"	19	16	13,5	16	33	16	45	90	0,570 €	0,630 €
4NTMX3225	32x3/4"	22	19	17	17	41	16	68	50	0,710 €	0,790 €
4NTMX32	32x1"	22	19	17	20	41	16	75	50	0,710 €	0,790 €
4NTMX40	40x1,1/4"	26	21	21	20	50	16	120	40	1,190 €	1,310 €
4NTMX5020	50 x 1/2"	31	16	26	26	61	16	165	50	1,660 €	1,830 €
4NTMX5032	50x1"	31	22	26	26	61	16	170	50	1,640 €	1,810 €
4NTMX50	50x1,1/2"	31	21	26	28	61	16	195	36	1,680 €	1,850 €
4NTMX6320	63x1/2"	38	26	32,5	38	76	16	350	50	2,040 €	2,250 €
4NTMX6332	63x1"	38	26	32,5	38	76	26	350	50	2,040 €	2,250 €
4NTMX63	63x2"	38	26	32,5	38	76	16	350	50	2,040 €	2,250 €
4NTMX75	75x1,1/2"	44	30,2	39	52,8	89	16	540	35	10,720 €	11,800 €
4NTMX90	90x3"	51	33,3	47	64,7	106	16	850	24	15,550 €	17,110 €
4NTMX110	110x4"	61	39,3	57	78,7	129	16	1.140	14	25,450 €	28,000 €

#### T09.H02.06.30

Codo 90° mixto, encolar-rosca h

Plain-f threaded elbow 90°  
Coude 90°, à coller  
Joelho de 90° colagem-rosca f



■ ■ ■ ■ ■ ■ ■ ■	d x G	L	L1	Z	Z1	E	⌀	⌀	📦	€/u	€/u
4NCDMX20	20x1/2"	16	15	11	12	27	16	20	150	0,460 €	0,510 €
4NCDMX25	25x3/4"	19	16	13,5	16	33	16	35	150	0,500 €	0,550 €
4NCDMX32	32x1"	22	19	17	20	41	16	60	80	0,650 €	0,720 €
4NCDMX40	40x1,1/4"	26	21	21	20	50	16	90	45	1,510 €	1,670 €
4NCDMX50	50x1,1/2"	31	21	26	28	61	16	155	56	1,510 €	1,670 €
4NCDMX63	63x2"	38	26	32,5	38	76	16	290	70	1,760 €	1,940 €
4NCDMX75	75x2"1/2	44	30,2	30,2	39	89	16	420	50	10,520 €	11,580 €
4NCDMX90	90x3"	51	33,3	33,3	47	106	16	710	30	15,200 €	16,720 €
4NCDMX110	110x4"	61	39,3	39,3	57	129	16	1.065	17	23,490 €	25,840 €

+34 968 107 474 | pedidos@hidrahidro.com

## H2 Accesorios y válvulas de PVC

PVC Fittings and Valves | Vannes et Raccords PVC | Acessórios e válvulas em PVC

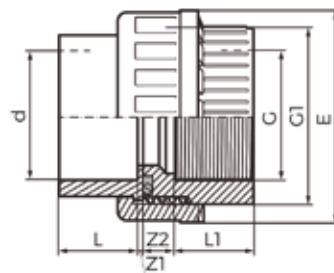
### T09.H02.06 Accesorios de PVC Mixto

Plain-threaded adaptor fittings for pvc pipes | Accessoires pour tuyaux pvc à coller-tarudé | Acessórios em pvc misto

#### T09.H02.06.31

##### Enlace 3 piezas mixto, rosca h-encolar

Union with o-ring, plain-f  
Union 3 pièces, à coller  
Junção 3 peças rosca f



■ ■ ■ ■ ■ ■ ■ ■	d x G	L	L1	Z1	Z2	G1	E	♀	♂	📦	€/u	€/u
4NELMX320	20 X 1/2"	16	16,5	3	11	1"	42	16	42	60	1,060 €	1,170 €
4NELMX325	25 X 3/4"	19	19,5	3	13	1" 1/4	52	16	70	40	1,220 €	1,350 €
4NELMX332	32 X 1"	22	22,5	3	13	1" 1/2	59	16	95	50	1,510 €	1,670 €
4NELMX340	40 x 1 1/4"	26	27	3	17	2"	72	16	155	32	1,980 €	2,180 €
4NELMX350	50 X 1 1/2"	31	30	3	24	2" 1/4	79	16	210	48	2,320 €	2,560 €
4NELMX363	63 X 2"	38	30	3	30	3" 3/4	96	16	390	30	3,260 €	3,590 €
4NELMX375	75 X 2 1/2"	44	30,2	3	31,8	3" 1/2	119	16	325	20	12,150 €	13,370 €
4NELMX390	90 X 3"	51	50	5	36	4"	134	16	820	24	14,340 €	15,780 €
4NELMX3110	110 X 4"	61	63	5	40	5"	163	16	1.280	12	18,350 €	20,190 €

#### T09.H02.06.32

##### Enlace 3 piezas mixto rosca macho-encolar

3 piece mixed male-collar threaded coupling  
Raccord fileté mixte à collier mâle en 3 parties  
Acoplamento misto de 3 peças com rosca macho e colar



■ ■ ■ ■ ■ ■ ■ ■	∅ • O	mm	♀	📦	€/u	€/u
4NELMX3M20	20	1/2"	PN 16	85	1,310 €	1,450 €
4NELMX3M25	25	3/4"	PN 16	50	1,610 €	1,780 €
4NELMX3M32	32	1"	PN 16	60	2,090 €	2,300 €
4NELMX3M40	40	1 1/4"	PN 16	32	2,420 €	2,670 €
4NELMX3M50	50	1 1/2"	PN 16	45	3,030 €	3,340 €
4NELMX3M5063	50	2"	PN 16	45	3,030 €	3,340 €
4NELMX3M63	63	2"	PN 16	20	4,450 €	4,900 €
4NELMX3M75	75	2 1/2"	PN 16	16	20,020 €	22,030 €

#### T09.H02.06.33

##### Enlace 3 piezas mixto rosca macho latón-encolar

3-piece mixed brass-glue male thread coupling  
Raccord fileté mâle mixte laiton-collage en 3 parties  
Acoplamento roscado macho misto latão-cola de 3 peças



■ ■ ■ ■ ■ ■ ■ ■	∅ • O	mm	♀	📦	€/u	€/u
4NELMX3MLT20	20	1/2"	PN 16	85	Consultar	Consultar
4NELMX3MLT25	25	3/4"	PN 16	50	Consultar	Consultar
4NELMX3MLT32	32	1"	PN 16	60	8,890 €	9,780 €
4NELMX3MLT40	40	1 1/4"	PN 16	32	Consultar	Consultar
4NELMX3MLT50	50	1 1/2"	PN 16	45	17,270 €	19,000 €
4NELMX3MLT63	63	2"	PN 16	20	26,620 €	29,290 €
4NELMX3MLT75	75	2 1/2"	PN 16	16	Consultar	Consultar

## H2 Accesorios y válvulas de PVC

PVC Fittings and Valves | Vannes et Raccords PVC | Acessórios e válvulas em PVC

### T09.H02.06 Accesorios de PVC Roscar

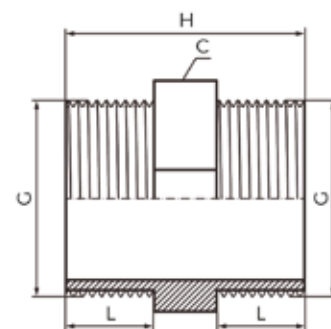
Threaded fittings for pvc pipes | Accessoires pour tuyaux en pvc, fileté | Acessórios em pvc roscado

H2

#### T09.H02.06.34

#### Machón

Nipple, m-m  
Mamelon m-m  
Casquilho m-m

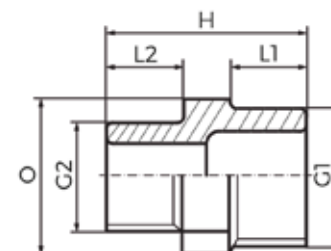


■ ■ ■ ■ ■	G	L	H	C	⌀	⌀	📦	€/u	€/u
4NMA20	1/2"	16,5	42	24	16	11	150	0,340 €	0,380 €
4NMA25	3/4"	19,5	44	30	16	18	140	0,430 €	0,480 €
4NMA32	1"	22,5	50	36	16	28	135	0,540 €	0,600 €
4NMA40	1 1/4"	27	58	46	16	47	80	0,750 €	0,830 €
4NMA50	1 1/2"	30	58	55	16	61	64	0,900 €	0,990 €
4NMA63	2"	36	66	65	16	98	200	1,050 €	1,160 €
4NMA75	2 1/2"	30,2	76	80	16	142	140	2,900 €	3,190 €
4NMA90	3"	33,3	85	95	16	221	90	4,620 €	5,090 €
4NMA110	4"	39,3	96	120	16	345	45	9,070 €	9,980 €

#### T09.H02.06.35

#### Machón reducido

Reduced nipple, m-m  
Mamelon réduit m-m  
Casquilho reducido m-m



■ ■ ■ ■ ■	G1	G2	L1	L2	H	O	⌀	⌀	📦	€/u	€/u
4NMARD2520	3/4"	1/2"	16,3	15	43	30	16	17	280	0,630 €	0,700 €
4NMARD3225	1"	3/4"	19,1	16,3	47	36	16	26	180	0,790 €	0,870 €
4NMARD4032	1 1/4"	1"	21,4	19,1	56	46	16	43	150	0,990 €	1,090 €
4NMARD5040	1 1/2"	1 1/4"	21,4	21,4	58	50	16	48	100	1,180 €	1,300 €
4NMARD6350	2"	1 1/2"	25,7	21,4	62	65	16	81	130	1,500 €	1,650 €
4NMARD7563	2 1/2"	2"	30,2	25,7	73	80	16	140	110	2,690 €	2,960 €
4NMARD9075	3"	2 1/2"	33,3	30,2	82	95	16	208	50	4,330 €	4,770 €
4NMARD11090	4"	3"	39,3	33,3	90	120	16	339	36	9,070 €	9,980 €

+34 968 107 474 | pedidos@hidrahidro.com



## H2 Accesorios y válvulas de PVC

PVC Fittings and Valves | Vannes et Raccords PVC | Acessórios e válvulas em PVC

### T09.H02.06 Accesorios de PVC Roscar

Threaded fittings for pvc pipes | Accessoires pour tuyaux en pvc, fileté | Acessórios em pvc roscado

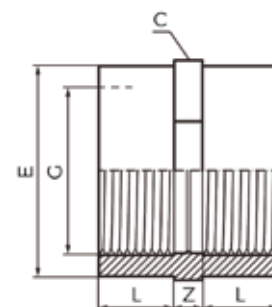
#### T09.H02.06.36

##### Manguito, rosca h-h

Double socket, f-f threaded

Manchon, f-f taraudé

União rosca f-f



■ ■ ■ ■ ■	G	L	H	E	C	∅	∅	∅	€/u	€/u
4NMNRH20	1/2"	15	7	27	30	16	18	150	0,330 €	0,370 €
4NMNRH25	3/4"	16	7	34	36	16	25	100	0,370 €	0,410 €
4NMNRH32	1"	19	8	41	46	16	45	90	0,510 €	0,570 €
4NMNRH40	1 1/4"	21	8	50	55	16	65	220	0,920 €	1,020 €
4NMNRH50	1 1/2"	21	8	60	60	16	70	48	1,200 €	1,320 €
4NMNRH63	2"	26	8	75	75	16	125	85	1,320 €	1,460 €
4NMNRH75	2 1/2"	30	9	89	90	16	200	120	2,380 €	2,620 €
4NMNRH90	3"	33	10	106	105	16	276	84	8,620 €	9,490 €
4NMNRH110	4"	39	11	129	130	16	440	44	14,200 €	15,620 €

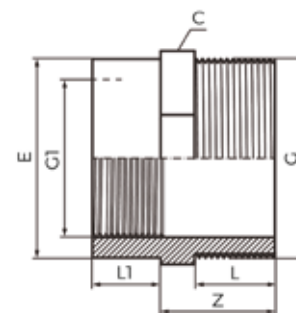
#### T09.H02.06.37

##### Reducción macho hembra

Male-female reducer

Réduction mâle-femelle

Redução rosca m-f



■ ■ ■ ■ ■	GxG1	L	L1	Z	C	E	∅	∅	∅	€/u	€/u
4NTURD2520	3/4"x1/2"	16,5	15,5	26	30	33	16	17	100	0,440 €	0,490 €
4NTURD3220	1"x1/2"	19,5	16,5	29	36	41	16	17	90	0,650 €	0,720 €
4NTURD3225	1"x3/4"	19,5	19,5	30	36	41	16	26	90	0,650 €	0,720 €
4NTURD4020	1 1/4"x1/2"	21,4	15	33	28	46	16	42	150	1,180 €	1,300 €
4NTURD4025	1 1/4"x3/4"	21,4	16,3	33	34	45	16	45	150	1,180 €	1,300 €
4NTURD4032	1 1/4"x1"	21,4	19,1	33	42	46	16	47	150	1,180 €	1,300 €
4NTURD5025	1 1/2"x3/4"	21,4	16,3	34	34	50	16	50	120	1,350 €	1,490 €
4NTURD5032	1 1/2"x1"	30	22,5	34	50	61	16	55	75	0,890 €	0,980 €
4NTURD5040	1 1/2"x1 1/4"	21,4	21,4	34	51	55	16	60	100	1,350 €	1,490 €
4NTURD6325	2"x3/4"	36	19,5	37	65	76	16	85	160	0,850 €	0,940 €
4NTURD6332	2"x1"	36	22,5	37	65	76	16	97	120	0,850 €	0,940 €
4NTURD6340	2"x1 1/4"	36	27	37	65	76	16	94	110	0,850 €	0,940 €
4NTURD6350	2"x1 1/2"	36	21	37	65	76	16	96	110	0,850 €	0,940 €
4NTURD7540	2 1/2"x1 1/4"	30,2	21,4	43	51	80	16	140	170	2,660 €	2,930 €
4NTURD7550	2 1/2"x1 1/2"	30,2	21,4	43	65	80	16	138	170	2,660 €	2,930 €
4NTURD7563	2 1/2"x2"	30,2	25,7	43	72	80	16	142	150	2,660 €	2,930 €
4NTURD9050	3"x2 1/2"	33,3	21,4	47	95	58	16	200	150	3,310 €	3,650 €
4NTURD9063	3"x2"	33,3	25,7	47	95	72	16	205	125	3,310 €	3,650 €
4NTURD9075	3"x2 1/2"	33,3	30,2	47	95	89	16	215	115	4,600 €	5,060 €
4NTURD11063	4"x2"	39,3	25,7	53	120	72	16	330	85	10,090 €	11,100 €
4NTURD11075	4"x2 1/2"	39,3	30,2	53	120	89	16	330	42	10,090 €	11,100 €
4NTURD11090	4"x3"	39,3	33,3	53	120	103	16	330	60	10,090 €	11,100 €

## H2 Accesorios y válvulas de PVC

PVC Fittings and Valves | Vannes et Raccords PVC | Acessórios e válvulas em PVC

### T09.H02.06 Accesorios de PVC Roscar

Threaded fittings for pvc pipes | Accessoires pour tuyaux en pvc, fileté | Acessórios em pvc roscado

H2

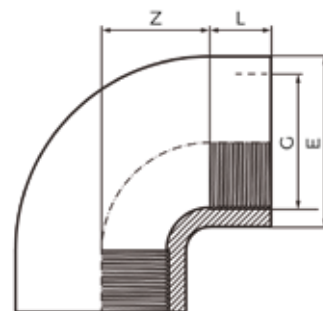
#### T09.H02.06.38

##### Codo 90°, rosca h-h

Elbow 90°, f-f threaded

Coude 90°, f-f taraudé

Joelho de 90° rosca f-f



■ ■ ■ ■ ■	G	L	Z	E	∅	∅	∅	€/u	€/u
4NCDRH20	1/2"	16,5	11	27	16	17	150	0,380 €	0,420 €
4NCDRH25	3/4"	19,5	13,5	33	16	30	150	0,440 €	0,490 €
4NCDRH32	1"	22,5	17	41	16	53	80	0,850 €	0,940 €
4NCDRH40	1 1/4"	27	21	50	16	85	45	1,290 €	1,420 €
4NCDRH50	1 1/2"	30	26	61	16	180	56	1,730 €	1,910 €
4NCDRH63	2"	36	32,5	76	16	340	70	2,310 €	2,550 €
4NCDRH75	2 1/2"	30,2	52,8	89	16	425	50	4,610 €	5,080 €
4NCDRH90	3"	33,3	64,7	106	16	770	30	13,560 €	14,920 €
4NCDRH110	4"	39,3	78,7	129	16	1.050	17	22,270 €	24,500 €

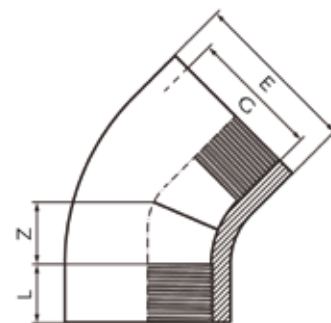
#### T09.H02.06.39

##### Codo 45°, rosca h-h

Elbow 45°, f-f threaded

Coude 45°, f-f taraudé

Joelho de 45° rosca f-f



■ ■ ■ ■ ■	G	L	Z	E	∅	∅	∅	€/u	€/u
4NCDRH4520	1/2"	15	12	28	16	18	260	0,950 €	1,050 €
4NCDRH4525	3/4"	16,3	16,7	34	16	31	150	1,120 €	1,240 €
4NCDRH4532	1"	19,1	19,9	42	16	51	100	1,430 €	1,580 €
4NCDRH4540	1 1/4"	21,4	25,6	51	16	75	80	1,770 €	1,950 €
4NCDRH4550	1 1/2"	21,4	35,6	61	16	155	100	2,630 €	2,900 €
4NCDRH4563	2"	25,7	45,3	75	16	275	50	3,550 €	3,910 €
4NCDRH4575	2 1/2"	30,2	52,8	89	16	360	65	14,590 €	16,050 €
4NCDRH4590	3"	33,3	64,7	106	16	620	40	18,250 €	20,080 €
4NCDRH45110	4"	30,3	78,7	129	16	830	22	27,900 €	30,690 €

+34 968 107 474 | pedidos@hidrahidro.com

## H2 Accesorios y válvulas de PVC

PVC Fittings and Valves | Vannes et Raccords PVC | Acessórios e válvulas em PVC

### T09.H02.06 Accesorios de PVC Roscar

Threaded fittings for pvc pipes | Accessoires pour tuyaux en pvc, fileté | Acessórios em pvc roscado

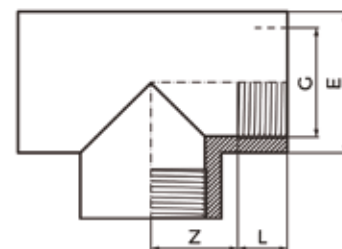
#### T09.H02.06.40

Te bocas iguales, rosca h

Tee 90°, f threaded

Te 90°, taraudé

Té



■ ■ ■ ■ ■	G	L	Z	E	⌀	⊕	📦	€/u	€/u
4NTRH20	1/2"	16,5	11	27	16	26	90	0,560 €	0,620 €
4NTRH25	3/4"	19,5	13,5	33	16	43	90	0,760 €	0,840 €
4NTRH32	1"	22,5	17	41	16	80	50	1,010 €	1,120 €
4NTRH40	1 1/4"	27	21	50	16	120	80	1,470 €	1,620 €
4NTRH50	1 1/2"	30	26	61	16	240	36	2,010 €	2,220 €
4NTRH63	2"	36	32,5	76	16	425	50	2,410 €	2,660 €
4NTRH75	2 1/2"	30,2	52,8	89	16	575	35	11,850 €	13,040 €
4NTRH90	3"	33,3	64,7	106	16	965	24	15,270 €	16,800 €
4NTRH110	4"	39,3	75,7	129	16	1.310	14	27,400 €	30,140 €

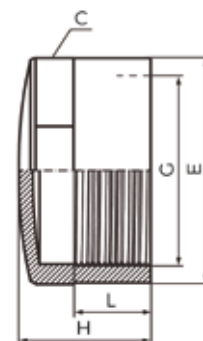
#### T09.H02.06.41

Tapón, rosca h

Cap, f threaded

Bouchon taraudé

Tampão rosca f



■ ■ ■ ■ ■	G	L	H	E	C	⌀	⊕	📦	€/u	€/u
4NTPRH20	1/2"	16,5	26	28	30	16	13	150	0,290 €	0,320 €
4NTPRH25	3/4"	19,5	28	34	36	16	19	140	0,360 €	0,400 €
4NTPRH32	1"	22,5	32	42	46	16	30	92	0,460 €	0,510 €
4NTPRH40	1 1/4"	21,4	29	51	-	16	35	160	1,250 €	1,380 €
4NTPRH50	1 1/2"	30	35	58	60	16	84	69	0,940 €	1,040 €
4NTPRH63	2"	36	39	72	75	16	113	125	1,240 €	1,370 €
4NTPRH75	2 1/2"	30,2	50	89	-	16	190	90	4,540 €	5,000 €
4NTPRH90	3"	33,3	53	103	-	16	270	60	8,090 €	8,900 €
4NTPRH110	4"	39,3	59	130	-	16	435	34	11,330 €	12,470 €

H2

hidrahidro.com

## H2 Accesorios y válvulas de PVC

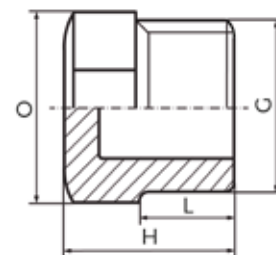
PVC Fittings and Valves | Vannes et Raccords PVC | Acessórios e válvulas em PVC

### T09.H02.06 Accesorios de PVC Roscar

Threaded fittings for pvc pipes | Accessoires pour tuyaux en pvc, fileté | Acessórios em pvc roscado

#### T09.H02.06.42 Tapón, rosca m

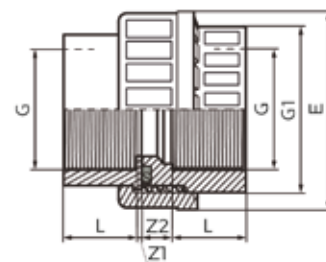
Plug, m threaded  
Bouchon fileté  
Tampão rosca m



■ ■ ■ ■ ■	G	L	H	O	∅	∅	∅	€/u	€/u
4NTPRM20	1/2"	15	29	24	16	9	500	0,470 €	0,520 €
4NTPRM25	3/4"	16,3	30	30	16	16	320	0,430 €	0,480 €
4NTPRM32	1"	19,1	33	36	16	23	250	0,560 €	0,620 €
4NTPRM40	1 1/4"	21,4	39	46	16	41	200	1,030 €	1,140 €
4NTPRM50	1 1/2"	21,4	39	50	16	45	150	1,130 €	1,250 €
4NTPRM63	2"	25,7	43	65	16	80	180	1,560 €	1,720 €
4NTPRM75	2 1/2"	30,2	51	80	16	140	100	2,790 €	3,070 €
4NTPRM90	3"	33,3	55	95	16	210	65	4,540 €	5,000 €
4NTPRM110	4"	39,3	61	120	16	340	40	8,620 €	9,490 €

#### T09.H02.06.43 Enlace 3 piezas, rosca h-h

Union with o-ring, f-f threaded  
Union 3 pièces, f-f taraudé  
Junção 3 peças rosca f-f



■ ■ ■ ■ ■	G	L	Z1	Z2	G1	E	∅	∅	∅	€/u	€/u
4NELRH320	1/2"	15	4	11	1"	27	16	45	60	1,190 €	1,310 €
4NELRH325	3/4"	16	5,7	13	1 1/4"	33	16	72	40	1,460 €	1,610 €
4NELRH332	1"	19	5,9	13	1 1/2"	41	16	100	50	1,900 €	2,090 €
4NELRH340	1 1/4"	21	7,6	17	2"	50	16	160	32	2,350 €	2,590 €
4NELRH350	1 1/2"	21	13	24	2 1/4"	61	16	220	50	2,560 €	2,820 €
4NELRH363	2"	26	15	30	2 3/4"	76	16	400	30	3,700 €	4,070 €
4NELRH375	2 1/2"	30	17	32	3 1/2"	108	16	635	20	13,790 €	15,170 €
4NELRH390	3"	33	23	36	4"	90	16	850	24	16,260 €	17,890 €
4NELRH3110	4"	39	27	40	5"	131	16	1260	12	20,810 €	22,900 €

#### T09.H02.06.44 Enlace 3 piezas rosca H-M

Threaded fixed flange  
Raccord fileté H-M en 3 parties  
3-piece H-M threaded coupling



■ ■ ■ ■ ■	G	∅	∅	€/u	€/u
4NELRHM320	1/2"	PN16	85	2,050 €	2,260 €
4NELRHM325	3/4"	PN16	50	2,580 €	2,840 €
4NELRHM332	1"	PN16	60	2,810 €	3,100 €
4NELRHM340	1 1/4"	PN16	32	4,600 €	5,060 €
4NELRHM350	1 1/2"	PN16	45	3,330 €	3,670 €
4NELRHM363	2"	PN16	20	4,900 €	5,390 €



## H2 Accesorios y válvulas de PVC

PVC Fittings and Valves | Vannes et Raccords PVC | Acessórios e válvulas em PVC

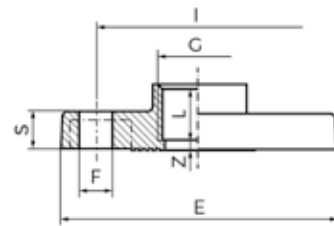
### T09.H02.06 Accesorios de PVC Roscar

Threaded fittings for pvc pipes | Accessoires pour tuyaux en pvc, fileté | Acessórios em pvc roscado

#### T09.H02.06.45

##### Brida roscada

Threaded fixed flange  
Fileté bride fixe  
Flange roscada

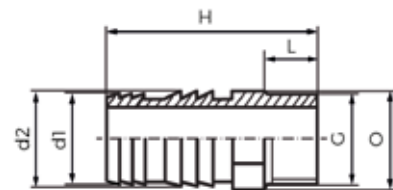


■ ■ ■ ■ ■	G	DN	Z	E	I	S	F	L	⊘	⊘	📦	€/u	€/u
4NBDRH20	1/2"	15	5,5	95	65	11	14	15	16	70	100	2,990 €	3,290 €
4NBDRH25	3/4"	20	7,5	105	75	12	14	16,3	16	105	70	3,340 €	3,680 €
4NBDRH32	1"	25	7,5	115	85	14	14	19,1	16	148	120	3,670 €	4,040 €
4NBDRH40	1 1/4"	32	9	140	100	15	18	21,4	16	220	60	5,390 €	5,930 €
4NBDRH50	1 1/2"	40	14	150	110	16	18	21,4	16	285	50	7,240 €	7,970 €
4NBDRH63	2"	50	17	165	125	18	18	25,7	16	420	40	8,810 €	9,700 €
4NBDRH75	2 1/2"	65	20	185	145	19	18	30,2	16	520	20	11,990 €	13,190 €
4NBDRH90	3"	80	25	200	160	20	18	30,3	16	735	15	14,690 €	16,160 €
4NBDRH110	4"	100	30	220	180	22	18	39,9	16	923	10	18,120 €	19,940 €

#### T09.H02.06.46

##### Espita, rosca m

Hose adaptor, m threaded  
Adaptateur tuyau, fileté  
Adaptador colagem



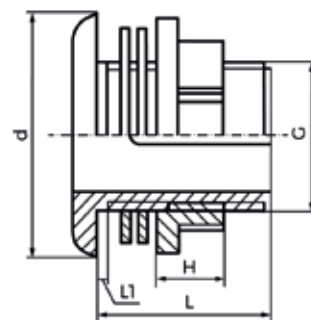
■ ■ ■ ■ ■	G	d1 - d2	L	H	O	⊘	⊘	📦	€/u	€/u
4NEPRM20	1/2"	20-22	15	66	24	16	16	280	0,650 €	0,590 €
4NEPRM25	3/4"	25-27	16,3	71,3	30	16	24	180	0,720 €	0,740 €
4NEPRM32	1"	30-32	19,1	77,3	36	16	35	130	0,830 €	0,910 €
4NEPRM40	1 1/4"	40-42	21,4	87,4	46	16	61	85	1,200 €	1,090 €
4NEPRM50	1 1/2"	50-52	21,4	91,7	50	16	74	130	1,670 €	1,520 €
4NEPRM63	2"	60-64	25,7	98,7	65	16	126	70	2,400 €	1,920 €

d1 - d2 = Ø manguera | hose Ø | Ø tuyau | Ø tubo

#### T09.H02.06.47

##### Pasamuros depósito

Tank connector  
Connecteur du réservoir  
Adaptador deposito



■ ■ ■ ■ ■	G	H	L1	D	L	⊘	⊘	📦	€/u	€/u
4SDP20	1/2"	18	4	41	47	10	19	400	2,220 €	2,170 €
4SDP25	3/4"	18	4	49	47	10	28	300	2,490 €	2,440 €
4SDP32	1"	18	5	58	49	10	38	180	2,890 €	2,880 €
4SDP40	1 1/4"	18	5	70	49	10	57	120	3,330 €	3,260 €
4SDP50	1 1/2"	25	9	79,5	49	10	56	150	4,000 €	3,780 €

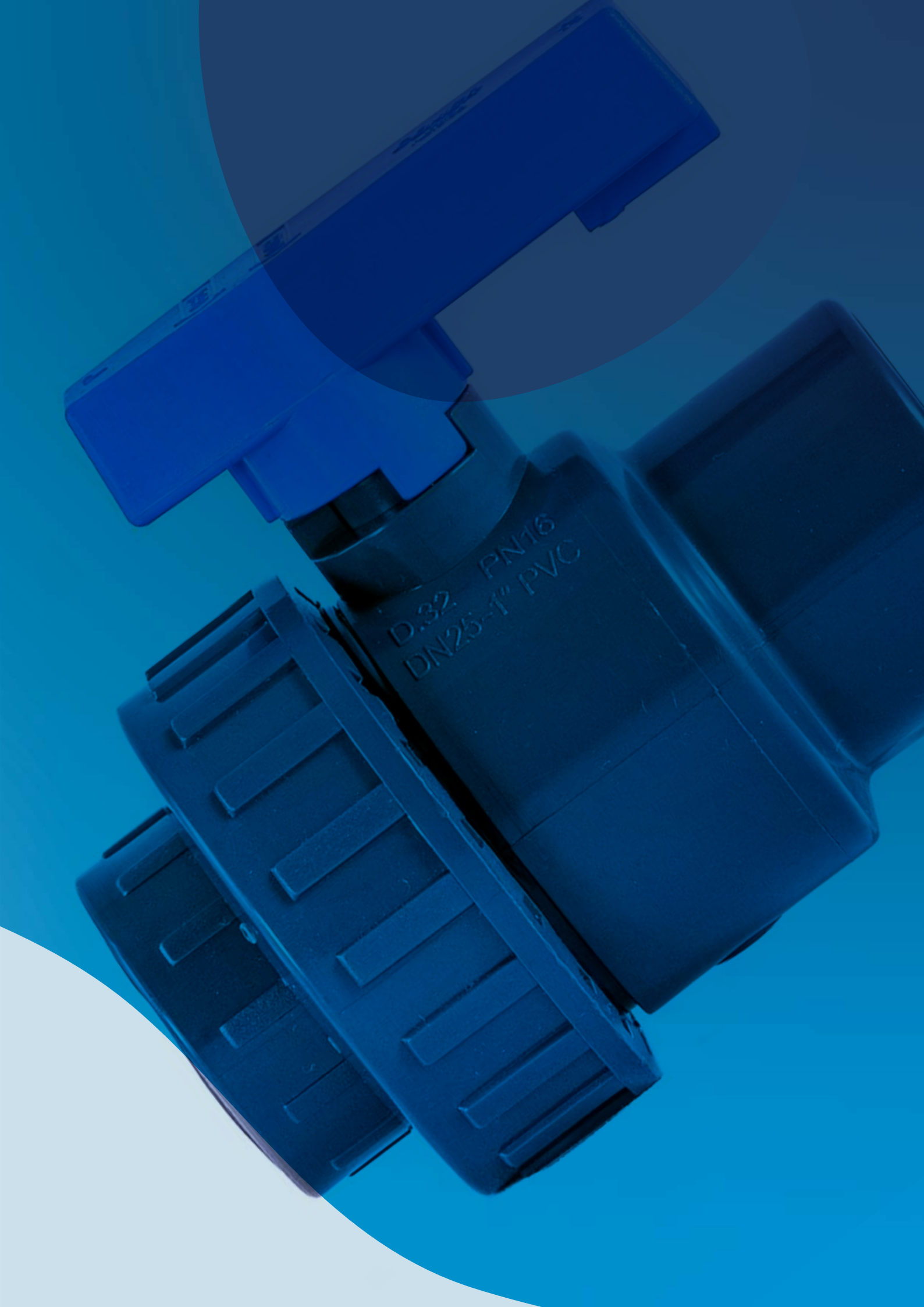


24-72h (>150€)  
España Península  
48-96h (>300€)  
Portugal Península  
48-96h (>600€)  
Islas Baleares

T09.H02.07

# Válvulas de PVC NEISCO

*PVC valves*  
*Vannes PVC*  
*Válvulas PVC*



D.32 PN16  
DN25-1" PVC

## H2 Accesorios y válvulas de PVC

PVC Fittings and Valves | Vannes et Raccords PVC | Acessórios e válvulas em PVC

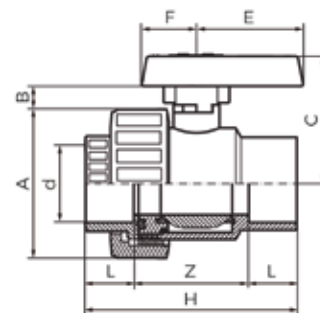
### T09.H02.07 Válvulas de PVC

Pvc valves | Vannes pvc | Válvulas pvc

#### T09.H02.07.01

Válvula bola pvc, unión simple, asiento ajustable, encolar BVSL10 "NEISCO"

Single union ball valve solvent cement adjustable seat BVSL10  
Simple union robinet à collé BVSL10  
Válvula bola união simples suporte ajustavel colagem BVSL10

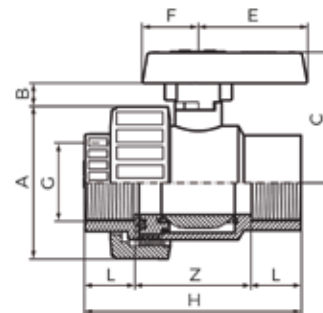


■■■■■	d	DN	L	Z	H	A	B	C	E	F	⌀	⚖	📦	€/u	€/u
7NVUUSA20	20	15	16	44	76	50	10	48	39	19	16	110	60	4,320 €	4,760 €
7NVUUSA25	25	20	19	52	90	60	11	54	47	22	16	170	90	4,850 €	5,340 €
7NVUUSA32	32	25	22	58	102	68	13	62	55	25	16	250	60	3,970 €	4,370 €
7NVUUSA40	40	32	26	66	118	80	18	75	60	30	16	370	35	6,880 €	7,570 €
7NVUUSA50	50	40	31	74	136	96	20	87	68	35	16	560	24	8,310 €	9,150 €
7NVUUSA63	63	50	48	92	168	116	20	101	80	40	16	980	12	13,230 €	14,560 €
7NVUUSA75	75	65	44	126	214	145	25	123	90	45	10	1.825	5	34,840 €	38,330 €
7NVUUSA90	90	80	51	138	240	166	28	138	100	50	10	2.900	3	42,790 €	47,070 €
7NVUUSA110	110	100	61	153	275	210	28	160	120	60	10	4.790	2	77,870 €	85,660 €

#### T09.H02.07.02

Válvula bola pvc, unión simple, asiento ajustable, rosca BVSL11 "NEISCO"

Single union ball valve adjustable seat f threaded BVSL11  
Simple union robinet f taraudé BVSL11  
Válvula bola união simples suporte ajustavel rosca BVSL11



■■■■■	d	DN	L	Z	H	A	B	C	E	F	⌀	⚖	📦	€/u	€/u
7NVUUSAH20	1/2"	15	16	44	76	50	10	48	39	19	16	110	60	5,310 €	5,850 €
7NVUUSAH25	3/4"	20	19	52	90	60	11	54	47	22	16	170	90	5,250 €	5,780 €
7NVUUSAH32	1"	25	22	58	102	68	13	62	55	25	16	250	60	5,450 €	6,000 €
7NVUUSAH40	1" 1/4	32	26	66	118	80	18	75	60	30	16	370	35	8,550 €	9,410 €
7NVUUSAH50	1" 1/2	40	31	74	136	96	20	87	68	35	16	580	24	8,180 €	9,000 €
7NVUUSAH63	2"	50	48	92	168	116	20	101	80	40	16	1.030	12	13,630 €	15,000 €
7NVUUSAH75	2" 1/2	65	44	126	214	145	25	123	90	45	10	1.870	5	39,490 €	43,440 €
7NVUUSAH90	3"	80	51	138	240	166	28	138	100	50	10	2.950	3	53,460 €	58,810 €
7NVUUSAH110	4"	100	61	153	275	210	28	160	120	60	10	4.850	2	94,550 €	104,010 €

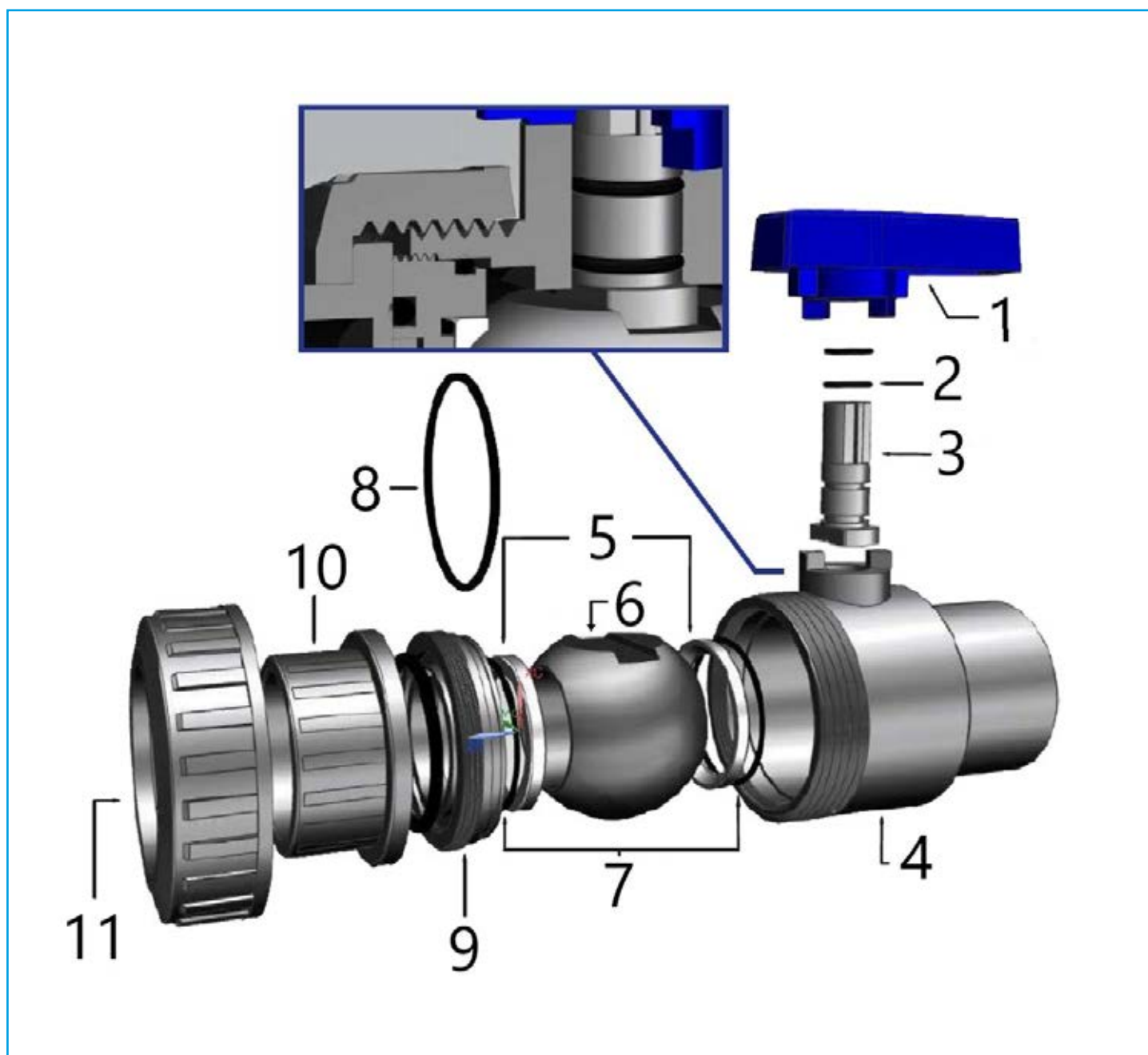


## H2 Accesorios y válvulas de PVC

PVC Fittings and Valves | Vannes et Raccords PVC | Acessórios e válvulas em PVC

### T09.H02.07 Válvulas de PVC

Pvc valves | Vannes pvc | Válvulas pvc



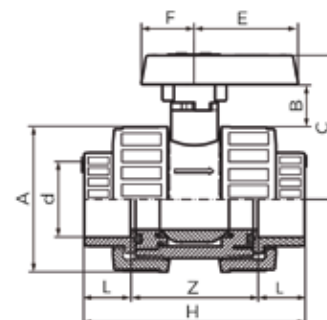
Pos.	Componentes   Components	Nº	Material
1	maneta   handle	1	pvc
2	junta torica vastago   o-ring stem	2	epdm
3	vastago   stem	1	pvc
4	cuerpo   body	1	pvc
5	asiento bola   ball seat	2	ptfe
6	bola   ball	1	pvc
7	junta torica de asiento de bola   o-ring ball seat	2	epdm
8	junta torica de asiento de bola   o-ring sealing bush	1	epdm
9	casquillo de cierre roscado   threaded sealing bush	1	pvc
10	terminal de union   union end	1	pvc
11	tuerca de union   union nut	1	pvc

## H2 Accesorios y válvulas de PVC

PVC Fittings and Valves | Vannes et Raccords PVC | Acessórios e válvulas em PVC

### T09.H02.07 Válvulas de PVC

Pvc valves | Vannes pvc | Válvulas pvc



#### T09.H02.07.03

Válvula bola, soporte ajustable, encolar BVDL10 "NEISCO"

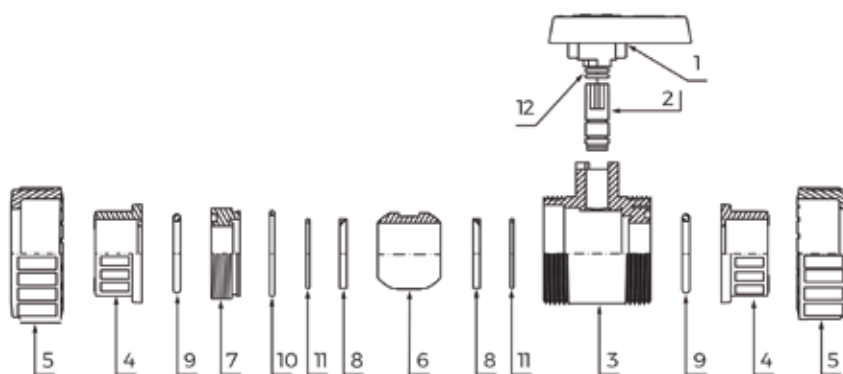
Safeblock ball valve, solvent cement BVDL10

Securité robinet à boisseau BVDL10

Válvula bola suporte ajustável colagem BVDL10

■ ■ ■ ■ ■	d	DN	L	Z	H	A	B	C	E	F	⊕	⊖	📦	€/u	€/u
7NVV20	20	15	16	49	81	50	10	48	39	19	16	130	60	5,150 €	5,670 €
7NVV25	25	20	19	56	94	60	11	54	47	22	16	210	36	5,470 €	6,020 €
7NVV32	32	25	22	63	107	68	13	62	55	25	16	310	50	6,160 €	6,780 €
7NVV40	40	32	26	72	124	80	18	75	60	30	16	450	30	9,420 €	10,370 €
7NVV50	50	40	31	84	146	96	20	87	68	35	16	700	20	9,500 €	10,450 €
7NVV63	63	50	48	94	170	116	20	101	80	40	16	1.180	12	14,480 €	15,930 €
7NVV75	75	65	44	130	218	145	25	123	90	45	10	2.260	5	53,090 €	58,400 €
7NVV90	90	80	51	148	250	166	28	138	100	50	10	3.520	3	69,790 €	76,770 €
7NVV110	110	100	61	168	290	210	28	160	120	60	10	5.830	2	93,410 €	102,760 €

Pos.	Components	Nº	Material
1	handle	1	pvc
2	stem	1	pvc
3	body	1	pvc
4	union end	2	pvc
5	union nut	2	pvc
6	ball	1	pvc
7	sealing bush	1	pvc
8	ball seat	2	ptfe
9	union o-ring	2	epdm
10	o-ring sealing bush	1	epdm
11	o-ring ball seat	2	epdm
12	o-ring stem	2	epdm



## H2 Accesorios y válvulas de PVC

PVC Fittings and Valves | Vannes et Raccords PVC | Acessórios e válvulas em PVC

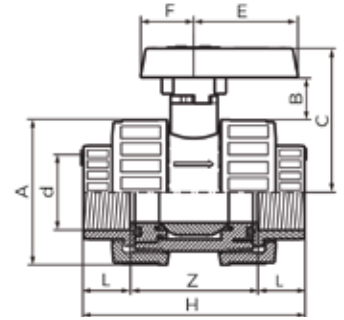
### T09.H02.07 Válvulas de PVC

Pvc valves | Vannes pvc | Válvulas pvc

#### T09.H02.07.04

Válvula bola, soporte ajustable, rosca BVDL11 "NEISCO"

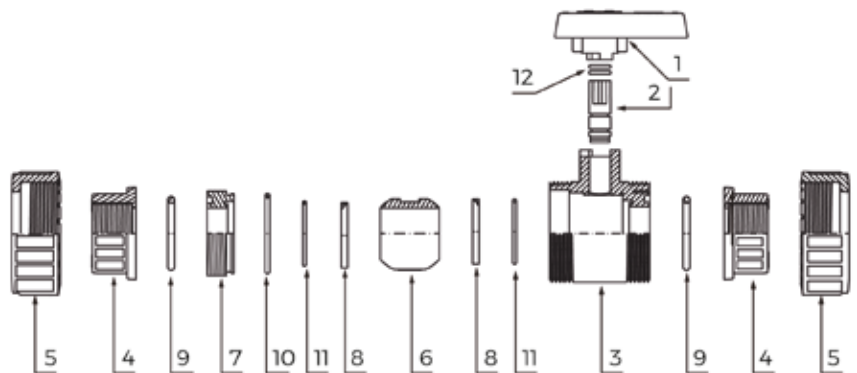
Safeblock ball valve, f-f threaded, BVDL11  
 Sécurité robinet à boisseau f-f traude BVDL11  
 Válvula bola suporte ajustável rosca f-f BVDL11



H2

■ ■ ■ ■ ■	d	DN	L	Z	H	A	B	C	E	F	♀	♂	📦	€/u	€/u
7NVVRH20	1/2"	15	16	49	81	50	10	48	39	19	16	130	60	5,230 €	5,760 €
7NVVRH25	3/4"	20	19	56	94	60	11	54	47	22	16	210	36	5,110 €	5,630 €
7NVVRH32	1"	25	22	63	107	68	13	62	55	25	16	310	50	7,280 €	8,010 €
7NVVRH40	1 1/4"	32	26	72	124	80	18	75	60	30	16	450	30	9,080 €	9,990 €
7NVVRH50	1 1/2"	40	31	84	146	96	20	87	68	35	16	700	20	9,310 €	10,250 €
7NVVRH63	2"	50	48	94	170	116	20	101	80	40	16	1.220	12	14,440 €	15,890 €
7NVVRH75	2 1/2"	65	44	130	218	145	25	123	90	45	10	2.300	5	60,660 €	66,730 €
7NVVRH90	3"	80	51	148	250	166	28	138	100	50	10	3.650	3	74,320 €	81,760 €
7NVVRH110	4"	100	61	168	290	210	28	160	120	60	10	6.000	2	96,810 €	106,500 €

Pos.	Components	Nº	Material
1	handle	1	pvc
2	stem	1	pvc
3	body	1	pvc
4	union end	2	pvc
5	union nut	2	pvc
6	ball	1	pvc
7	sealing bush	1	pvc
8	ball seat	2	ptfe
9	union o-ring	2	epdm
10	o-ring sealing bush	1	epdm
11	o-ring ball seat	2	epdm
12	o-ring stem	2	epdm



hidrahidro.com

## H2 Accesorios y válvulas de PVC

PVC Fittings and Valves | Vannes et Raccords PVC | Acessórios e válvulas em PVC

### T09.H02.07 Válvulas de PVC

Pvc valves | Vannes pvc | Válvulas pvc

#### T09.H02.07.05

Válvula bola, soporte ajustable, salida fitting PN16

Double union ball valve with quick coupling  
Securite robinet - tuyau vanne  
Válvula bola suporte ajustavel - união fitting

■ ■ ■ ■ ■ ■ ■ ■	Ø • O	📦	€/u	€/u
7NVVPE20	20	40	6,540 €	7,200 €
7NVVPE25	25	36	6,900 €	7,590 €
7NVVPE32	32	32	10,060 €	11,070 €
7NVVPE40	40	32	13,320 €	14,660 €
7NVVPE50	50	12	16,930 €	18,630 €
7NVVPE63	63	8	23,460 €	25,810 €



#### T09.H02.07.06

Válvula bola, unión simple, rosca macho, salida fitting PN16

Single union ball valve with male threaded quick coupling  
Simple union robinet - tuyau vanne  
Válvula bola união simples - união fitting

■ ■ ■ ■ ■ ■ ■ ■	🌀 M	Ø • O	📦	€/u	€/u
7NVVPERM25	3/4"	25	90	6,070 €	6,680 €
7NVVPERM32	1"	32	40	8,700 €	9,570 €



#### T08.H02.09.07

Válvula bola, unión simple, rosca hembra, salida fitting PN16

Single union ball valve with female threaded quick coupling  
Simple union robinet - tuyau vanne  
Válvula bola união simples - união fitting

■ ■ ■ ■ ■ ■ ■ ■	Ø • O	🌀	♀	📦	€/u	€/u
7NVVPERH20	20	1/2"	16	50	5,550 €	6,110 €
7NVVPERH25	25	3/4"	16	50	5,920 €	6,520 €
7NVVPERH32	32	1"	16	40	8,430 €	9,280 €
7NVVPERH40	32	1 1/4"	16	40	12,770 €	14,050 €
7NVVPERH50	50	1 1/2"	16	15	13,560 €	14,920 €
7NVVPERH63	63	2"	16	10	19,870 €	21,860 €

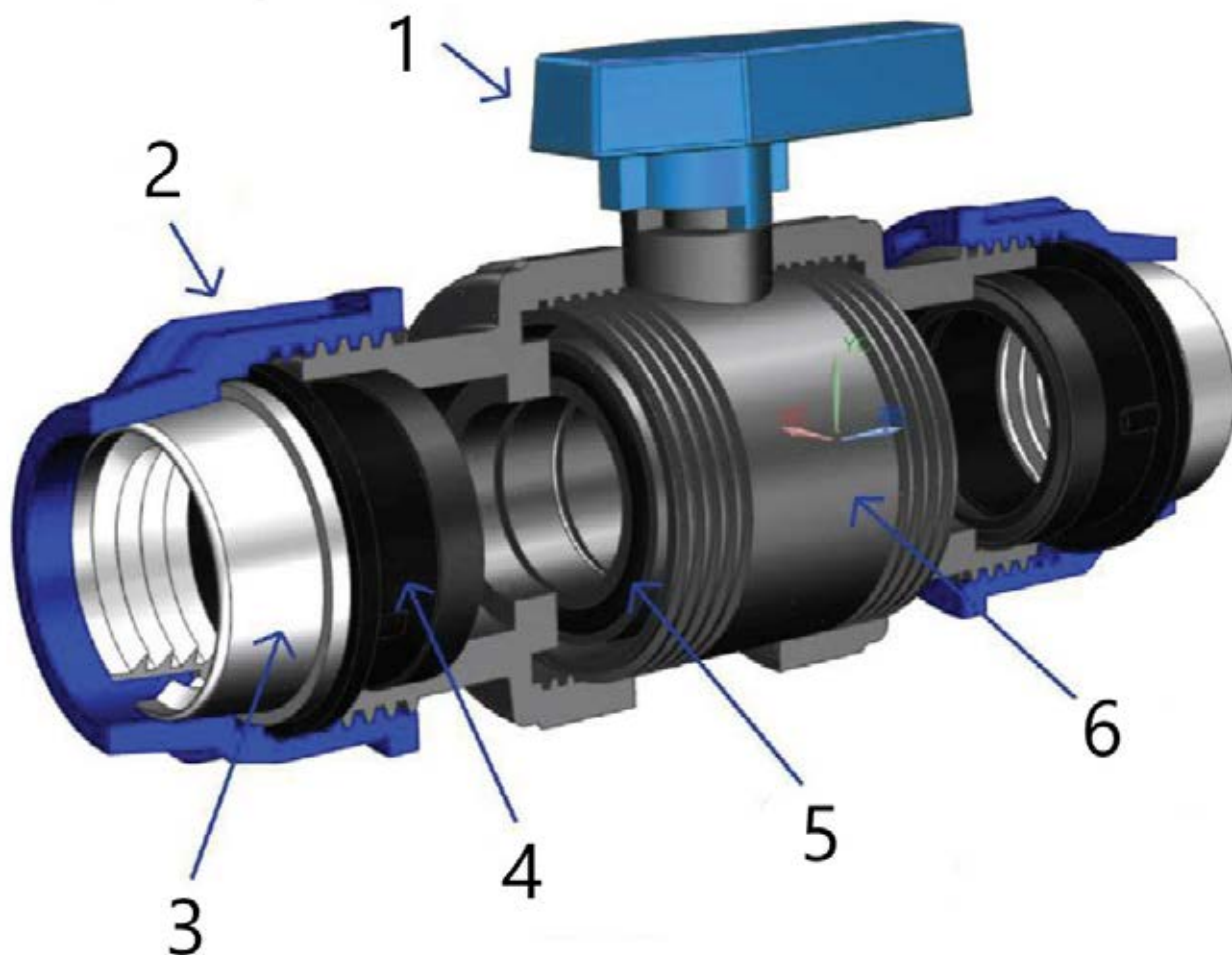


## H2 Accesorios y válvulas de PVC

PVC Fittings and Valves | Vannes et Raccords PVC | Acessórios e válvulas em PVC

### T09.H02.07 Válvulas de PVC

Pvc valves | Vannes pvc | Válvulas pvc



Pos.	Componentes   Components	Nº	Material
1	maneta   handle	1	upvc
2	tuerca   nut	2	pp.b
3	anillo de cierre   clinching ring	2	pom
4	anillo de empuje   push ring	2	pp.b
5	junta torica   o-ring	2	epdm
6	cuerpo   body	1	upvc



## H2 Accesorios y válvulas de PVC

PVC Fittings and Valves | Vannes et Raccords PVC | Acessórios e válvulas em PVC

### T09.H02.07 Válvulas de PVC

Pvc valves | Vannes pvc | Válvulas pvc

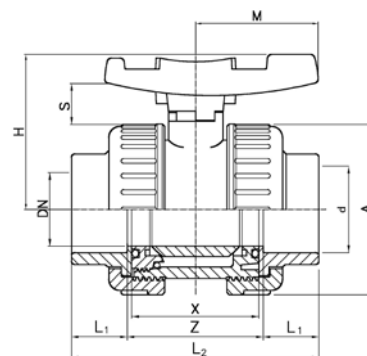
#### T09.H02.07.08

##### Válvula bola, soporte ajustable, encolar. "TECNO PLASTIC"

Safeblock water ball valve, solvent cement. "TECNO PLASTIC"

Sécurité robinet, á collé. "TECNO PLASTIC"

Válvula bola livre suporte ajustável colagem. "TECNO PLASTIC"



■■■■■	d	DN	L1	H	L2	A	S	Z	X	M	⌀	⚖	📦	€/u	€/u
7VV20	20	15	16	53	80	50	19	48	41	40	16	130	50	5,760 €	6,340 €
7VV25	25	20	19	60	91	59	19	53	48	45	16	205	45	6,250 €	6,880 €
7VV32	32	25	22	67	102	68	21	58	54	51	16	295	50	9,120 €	10,040 €
7VV40	40	32	26	79	120	80	25	68	62	59	16	435	36	11,310 €	12,450 €
7VV50	50	40	31	90	140	94	27	78	72	70	16	690	24	13,360 €	14,700 €
7VV63	63	50	38	107	169	115	29	93	86	84	16	1.160	13	21,450 €	23,600 €
7VV75	75	65	44	129	206	145	32	118	110	103	16	2.200	8	64,640 €	71,110 €
7VV90	90	80	51	143	242	168	36	140	128	120	16	3.310	4	87,260 €	95,990 €
7VV110	110	100	61	169	282	210	43	160	150	141	16	5.925	2	113,110 €	124,430 €

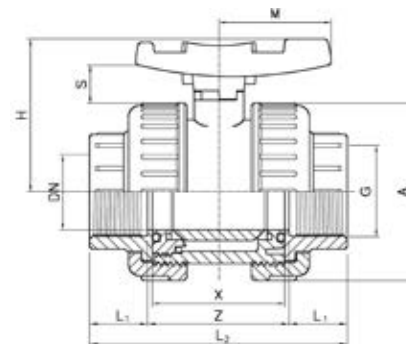
#### T09.H02.07.09

##### Válvula bola, soporte ajustable, roscar. "TECNO PLASTIC"

Safeblock water ball valve, f-f threaded. "TECNO PLASTIC"

Sécurité robinet, f-f taraudé. "TECNO PLASTIC"

Válvula bola suporte ajustável rosca. "TECNO PLASTIC"



■■■■■	d	DN	Z	X	M	S	A	L2	H	L1	⌀	⚖	📦	€/u	€/u
7VVRH20	1/2"	15	48	42	40	19	50	80	53	16	16	127	150	6,250 €	6,880 €
7VVRH25	3/4"	20	53	48	45	19	59	91	60	19	16	202	100	6,900 €	7,590 €
7VVRH32	1"	25	58	54	51	21	68	102	67	22	16	292	60	9,700 €	10,670 €
7VVRH40	1 1/4"	32	68	62	59	25	80	120	79	26	16	439	36	12,130 €	13,350 €
7VVRH50	1 1/2"	40	78	72	70	27	94	140	90	31	16	685	24	14,550 €	16,010 €
7VVRH63	2"	50	93	86	84	29	115	169	107	38	16	1.160	16	22,620 €	24,890 €
7VVRH75	2 1/2"	65	118	110	103	32	145	206	129	44	10	2.141	8	68,680 €	75,550 €
7VVRH90	3"	80	140	128	120	36	168	242	143	51	10	3.220	4	92,920 €	102,220 €
7VVRH110	4"	100	160	150	141	43	210	282	169	61	10	5.764	2	123,140 €	135,460 €

## H2 Accesorios y válvulas de PVC

PVC Fittings and Valves | Vannes et Raccords PVC | Acessórios e válvulas em PVC

### T09.H02.07 Válvulas de PVC

Pvc valves | Vannes pvc | Válvulas pvc

#### T08.H02.07.10

#### Válvula antiretorno, encolar CDV10

Check valve, solvent cement CDV10  
Clapet, colle CDV10  
Válvula anti-retorno colagem CDV10



■ ■ ■ ■ ■	Ø · O	♀	📦	€/u	€/u
7NVVRT20	20	16	32	4,690 €	5,160 €
7NVVRT25	25	16	32	6,780 €	7,460 €
7NVVRT32	32	16	20	8,130 €	8,950 €
7NVVRT40	40	16	15	10,550 €	11,610 €
7NVVRT50	50	16	18	13,030 €	14,340 €
7NVVRT63	63	16	10	17,570 €	19,330 €
7NVVRT75	75	10	5	41,070 €	45,180 €
7NVVRT90	90	10	3	52,000 €	57,200 €
7NVVRT110	110	10	2	82,150 €	90,370 €

#### T09.H02.07.11

#### Válvula antiretorno, roscar

Check valve, f-f threaded  
Clapet, f-f taraudé  
Válvula anti-retorno roscar



■ ■ ■ ■ ■	mm	♀	📦	€/u	€/u
7NWRTRH20	1/2"	16	8	15,400 €	16,940 €
7NWRTRH25	3/4"	16	8	16,360 €	18,000 €
7NWRTRH32	1"	16	5	17,770 €	19,550 €
7NWRTRH40	1" 1/4	16	5	10,560 €	11,620 €
7NWRTRH50	1" 1/2	16	3	13,640 €	15,010 €
7NWRTRH63	2"	16	2	18,400 €	20,240 €
7NWRTRH75	2" 1/2	10	2	66,620 €	73,290 €
7NWRTRH90	3"	10	2	83,420 €	91,770 €
7NWRTRH110	4"	10	2	98,960 €	108,860 €

## H2 Accesorios y válvulas de PVC

PVC Fittings and Valves | Vannes et Raccords PVC | Acessórios e válvulas em PVC

### T09.H02.07 Válvulas de PVC

Pvc valves | Vannes pvc | Válvulas pvc



#### T09.H02.07.12

##### Válvula de mariposa con palanca

Lever-operated butterfly valve | Vanne papillon avec levier  
Válvula mariposa con gatilho

■ ■ ■ ■ ■	Ø • Ø	DN	Ω	€/u
7NVVMP63	63	65	PN 16	51,060 €
7NVVMP75	75	65	PN 16	51,750 €
7NVVMP90	90	80	PN 16	54,220 €
7NVVMP110	110	100	PN 16	66,540 €
7NVVMP125	125-140	125	PN 10	114,820 €
7NVVMP140	140	140	PN 10	144,300 €
7NVVMP160	160	150	PN 16	88,720 €
7NVVMP200	200-225	200	PN 6	204,810 €
7NVVMP225	225	225	PN 16	222,000 €



#### T09.H02.07.13

##### Válvula de mariposa con reductor

Butterfly valve reduction gear | Vanne papillon, réducteur  
Válvula mariposa com redutor

■ ■ ■ ■ ■	Ø • Ø	DN	Ω	€/u
7VVMPE75	75	65	PN 10	88,800 €
7VVMPE90	90	80	PN 10	99,900 €
7VVMPE110	110	100	PN 10	122,100 €
7VVMPE125	125-140	125	PN 10	133,200 €
7VVMPE140	140	140	PN 10	144,300 €



#### T09.H02.07.14

##### Juego de bridas, encolar

Kit including backing flanges, stub and screws  
Kit accessoires, ácoller Ácoller | kit de flanges colagem

■ ■ ■ ■ ■	Ø • Ø	DN	€/u
7ELBD75	75	65	37,900 €
7ELBD90	90	80	41,310 €
7ELBD110	110	100	53,220 €
7ELBD125	125	125	76,260 €
7ELBD140	140	125	81,210 €
7ELBD160	160	160	86,270 €
7ELBD200	200	200	120,540 €
7ELBD225	225	200	113,960 €



#### T09.H02.07.15

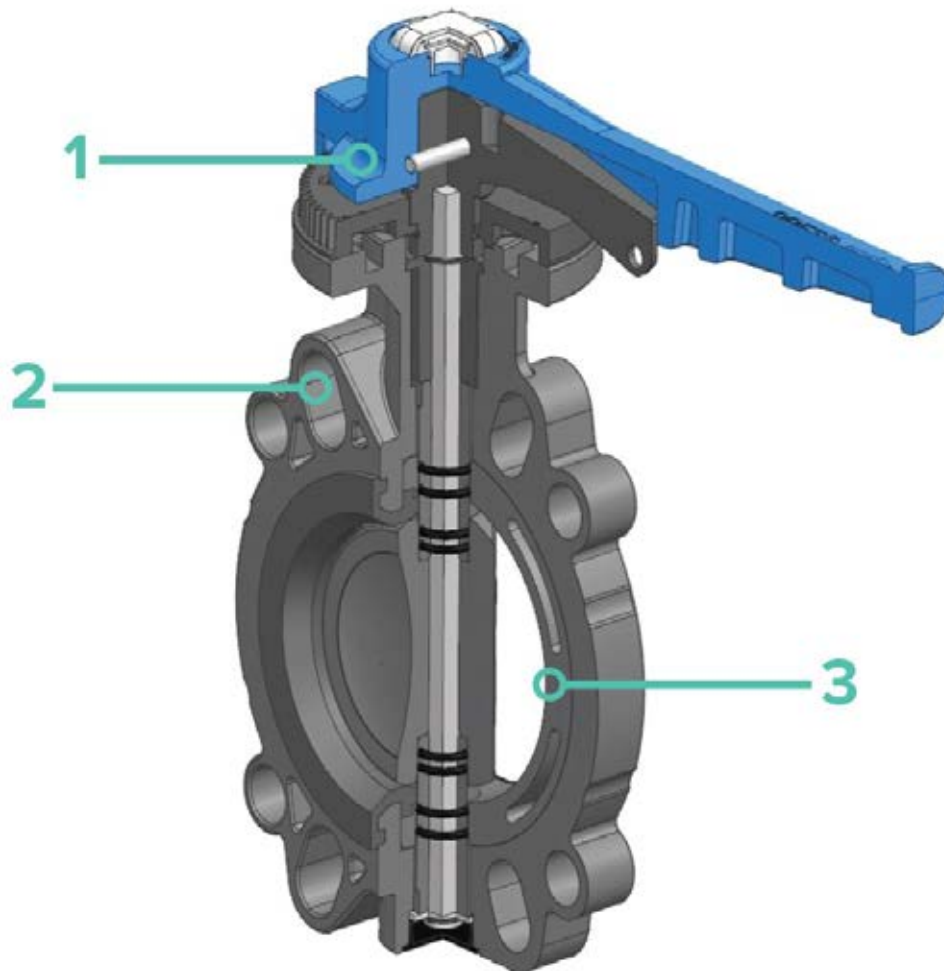
##### Juntas de caucho

Rubber joint for flange | Joint de caoutchouc | Juntas de borracha

■ ■ ■ ■ ■	Ø • Ø	DN	€/u
7JT63	63	50	1,230 €
7JT75	75	65	1,400 €
7JT90	90	80	1,890 €
7JT110	110	100	2,000 €
7JT125	125	125	3,110 €
7JT140	140	125	3,110 €
7JT160	160	150	4,110 €
7JT200	200	200	5,550 €
7JT225	225	200	5,550 €
7JT250	250	250	8,880 €
7JT315	315	300	10,110 €

### T09.H02.07 Válvulas de PVC

Pvc valves | Vannes pvc | Válvulas pvc



- 1** **Empuñadura ergonómica multifuncional en HIPVC con opción de accionamiento rápido, ajuste graduado en 9 posiciones (cada 10°)**  
Ergonomic multifunctional handle in HIPVC with option for quick operation, graduated adjustment in 9 positions (every 10°)

- 2** **Patrón de perforación con ranuras ovaladas que permite el acoplamiento a bridas según numerosas normas internacionales.**  
Drilling pattern with oval slots that allow coupling to flanges according to numerous international standards

- 3** **Camisa intercambiable con la doble función de formar una junta hidráulica y aislar el cuerpo del fluido**  
Interchangeable liner with the dual function of forming a hydraulic seal and isolating the body from the fluid

## H2 Accesorios y válvulas de PVC

PVC Fittings and Valves | Vannes et Raccords PVC | Acessórios e válvulas em PVC

### T09.H02.07 Válvulas de PVC

Pvc valves | Vannes pvc | Válvulas pvc

#### T09.H02.07.16

##### Válvula pie, encolar

Foot valve, solvent socket  
Clapet de pied, colle  
Válvula pê colagem



■ ■ ■ ■ ■ ■ ■ ■	Ø • ○	📦	€/u	€/u
7VVP20	20	50	<b>4,540 €</b>	5,000 €
7VVP25	25	60	<b>5,280 €</b>	5,810 €
7VVP32	32	30	<b>5,710 €</b>	6,290 €
7VVP40	40	10	<b>8,410 €</b>	9,260 €
7VVP50	50	5	<b>11,210 €</b>	12,340 €
7VVP63	63	5	<b>18,420 €</b>	20,270 €

#### T09.H02.07.17

##### Válvula pie, roscar

Foot valve, f threaded  
Clapet de pied, f-f taraudé  
Válvula pê roscada



■ ■ ■ ■ ■ ■ ■ ■	mm	📦	€/u	€/u
7VVPRH20	1/2"	50	<b>4,540 €</b>	5,000 €
7VVPRH25	3/4"	60	<b>5,280 €</b>	5,810 €
7VVPRH32	1"	30	<b>5,700 €</b>	6,270 €
7VVPRH40	1 1/4"	10	<b>8,410 €</b>	9,260 €
7VVPRH50	1 1/2"	5	<b>11,210 €</b>	12,340 €
7VVPRH63	2"	5	<b>18,410 €</b>	20,260 €
7VVPRH90	3"	5	<b>38,070 €</b>	41,880 €



## H2 Accesorios y válvulas de PVC

PVC Fittings and Valves | Vannes et Raccords PVC | Acessórios e válvulas em PVC

### T09.H02.07 Válvulas de PVC | Piezas de recambio

Pvc valves - spare parts | Vannes pvc - pièces de rechange | Válvulas pvc - peças sobressalentes

#### T09.H02.07.18

Maneta azul. "TECNO PLASTIC".

Apto para VSA22-VSA18

Blue handle. "TECNO PLASTIC".

Suitable for VSA22-VSA18

Poignée bleu. "TECNO PLASTIC".

Adapté pour VSA22-VSA18

Alça. "TECNO PLASTIC". Adequado para VSA22-VSA18



■ ■ ■ ■ ■	Ø • O	€/u
7VVMAN20	20	0,790 €
7VVMAN25	25	0,960 €
7VVMAN32	32	1,250 €
7VVMAN40	40	1,400 €
7VVMAN50	50	1,800 €
7VVMAN63	63	2,130 €
7VVMAN75	75	4,430 €
7VVMAN90	90	5,040 €
7VVMAN110	110	6,730 €

#### T09.H02.07.19

Manguito liso encolar.

"TECNO PLASTIC". Apto para VSA.

Plain socket. "TECNO PLASTIC". Suitable for VSA

Douille unie. "TECNO PLASTIC".

Adapté pour VSA

Uniao lisa colagem. "TECNO PLASTIC".

Adequado para VSA



■ ■ ■ ■ ■	Ø • O	€/u
7VVMN20	20	0,310 €
7VVMN25	25	0,380 €
7VVMN32	32	0,470 €
7VVMN40	40	0,760 €
7VVMN50	50	0,980 €
7VVMN63	63	1,130 €
7VVMN75	75	3,330 €
7VVMN90	90	3,970 €
7VVMN110	110	4,970 €

#### T09.H02.07.20

Manguito rosca. "TECNO PLASTIC".

Apto para VSA

Threaded socket. "TECNO PLASTIC".

Suitable for VSA

Manchon taraudé. "TECNO PLASTIC".

Adapté pour VSA

União rosca. "TECNO PLASTIC". Adequado para VSA



■ ■ ■ ■ ■	mm	€/u
7VVRHMN20	1/2"	0,620 €
7VVRHMN25	3/4"	0,760 €
7VVRHMN32	1"	0,850 €
7VVRHMN40	1" 1/4	1,250 €
7VVRHMN50	1" 1/2	1,620 €
7VVRHMN63	2"	2,290 €
7VVRHMN75	2" 1/2	4,580 €
7VVRHMN90	3"	5,820 €
7VVRHMN110	4"	7,910 €

#### T09.H02.07.21

Tuerca. "TECNO PLASTIC"

Apto para VSA - VSI - VRO - VRI

Nut. "TECNO PLASTIC".

Suitable for VSA-VSI-VRO-VRI

Écrou. "TECNO PLASTIC".

Adapté pour VSA-VSI-VRO-VRI

Porca. "TECNO PLASTIC". Adequado para VSA-VSI-VRO-VRI



■ ■ ■ ■ ■	Ø • O	€/u
7VVTU20	20	0,600 €
7VVTU25	25	1,020 €
7VVTU32	32	1,530 €
7VVTU40	40	1,700 €
7VVTU50	50	2,240 €
7VVTU63	63	3,310 €
7VVTU75	75	7,970 €
7VVTU90	90	9,890 €
7VVTU110	110	11,300 €

#### T09.H02.07.22

Set de 2 juntas. "TECNO PLASTIC"

Apto para VSA

Gasket 2 set. "TECNO PLASTIC". Suitable for VSA

Joint 2 set. "TECNO PLASTIC". Adapté pour VSA

Set de 2 juntas. "TECNO PLASTIC".

Adequado para VSA



■ ■ ■ ■ ■	Ø • O	€/u
7VVJT20	20	0,480 €
7VVJT25	25	0,530 €
7VVJT32	32	0,760 €
7VVJT40	40	0,950 €
7VVJT50	50	1,120 €
7VVJT63	63	1,790 €
7VVJT75	75	5,390 €
7VVJT90	90	7,280 €
7VVJT110	110	13,320 €

## H2 Accesorios y válvulas de PVC

PVC Fittings and Valves | Vannes et Raccords PVC | Acessórios e válvulas em PVC

### T08.H02.07 Válvulas de PVC | Piezas de recambio

Pvc valves - spare parts | Vannes pvc - pièces de rechange | Válvulas pvc - peças sobressalentes

#### T09.H02.07.23

##### Maneta azul "NEISCO"

Blue handle "NEISCO"  
Poignée bleu "NEISCO"  
Alça "NEISCO"



■ ■ ■ ■ ■	Ø · O	€/u
7NVVMAN20	20	0,760 €
7NVVMAN25	25	0,930 €
7NVVMAN32	32	1,210 €
7NVVMAN40	40	1,350 €
7NVVMAN50	50	1,740 €
7NVVMAN63	63	2,060 €
7NVVMAN75	75	4,280 €
7NVVMAN90	90	4,880 €
7NVVMAN110	110	6,510 €

#### T09.H02.07.24

##### Manguito liso encolar válvula bola "NEISCO"

Plain socket. "NEISCO"  
Douille unie. "NEISCO"  
União lisa colagem "NEISCO"



■ ■ ■ ■ ■	Ø · O	€/u
7NVVMN20	20	0,300 €
7NVVMN25	25	0,360 €
7NVVMN32	32	0,460 €
7NVVMN40	40	0,740 €
7NVVMN50	50	0,950 €
7NVVMN63	63	1,090 €
7NVVMN75	75	3,220 €
7NVVMN90	90	3,830 €
7NVVMN110	110	4,810 €

#### T09.H02.07.25

##### Manguito rosca "NEISCO"

Threaded socket. "NEISCO"  
Manchon taraudée. "NEISCO"  
União rosca "NEISCO"



■ ■ ■ ■ ■	mm	€/u
7NVVRHMN20	1/2"	0,600 €
7NVVRHMN25	3/4"	0,740 €
7NVVRHMN32	1"	0,820 €
7NVVRHMN40	1 1/4"	1,200 €
7NVVRHMN50	1 1/2"	1,570 €
7NVVRHMN63	2"	2,210 €
7NVVRHMN75	2 1/2"	4,430 €
7NVVRHMN90	3"	5,630 €
7NVVRHMN110	4"	7,650 €

#### T09.H02.07.26

##### Set de 2 juntas "NEISCO"

Gasket 2 set. "NEISCO"  
Joint 2 set. "NEISCO"  
Set de 2 juntas "NEISCO"




■ ■ ■ ■ ■	Ø · O	€/u
7NVVJT20	20	0,060 €
7NVVJT25	25	0,080 €
7NVVJT32	32	0,120 €
7NVVJT40	40	0,190 €
7NVVJT50	50	0,210 €
7NVVJT63	63	0,240 €
7NVVJT75	75	0,430 €
7NVVJT90	90	0,460 €
7NVVJT110	110	0,480 €

**T09.H02.07.27**  
**Tuerca "NEISCO"**

Nut. "NEISCO"  
Écrou. "NEISCO"  
Porca. "NEISCO"



	Ø • O	€/u
7NVVTU20	20	0,580 €
7NVVTU25	25	0,990 €
7NVVTU32	32	1,480 €
7NVVTU40	40	1,640 €
7NVVTU50	50	2,160 €
7NVVTU63	63	3,200 €
7NVVTU75	75	7,700 €
7NVVTU90	90	9,560 €
7NVVTU110	110	10,920 €





24-72h (>150€)  
España Península  
48-96h (>300€)  
Portugal Península  
48-96h (>600€)  
Islas Baleares

T09.H02.08

# Cola, disolvente y teflón

*PVC cement, cleaner and teflon*  
*Colle, dissolvant et teflon*  
*Cola, disolvente y teflón*



**unecol**   
adhesive ideas

**Limpiador  
tuberías PE**

LIMPADOR TUBAGENS PE  
PE PIPE CLEANER  
DÉCAPANT TUBES PE

[unecol.com](http://unecol.com)



## H2 Accesorios y válvulas de PVC

PVC Fittings and Valves | Vannes et Raccords PVC | Acessórios e válvulas em PVC

### T09.H02.08 Cola, disolvente y teflón

Pvc cement, cleaner and teflon | Colle, dissolvant et teflon | Cola, disolvente y teflón

#### T09.H02.08.01

##### Cola rápida (PN16)

Fast glue PN 16  
Colle rapide PN 16  
Cola rápida PN16



█ █ █ █ █	🏠	📦	📦	€/u	€/u
10CR125	0,125	tubo	50	<b>1,800 €</b>	1,980 €
10CRP250	0,25	bote-pincel	24	<b>4,960 €</b>	5,460 €
10CR500	0,5	bote	12	<b>7,400 €</b>	8,140 €
10CRP500	0,5	bote-pincel	12	<b>7,550 €</b>	8,310 €
10CR1000	1	bote	12	<b>12,130 €</b>	13,350 €
10CRP1000	1	bote-pincel	12	<b>12,370 €</b>	13,610 €

\* Adhesivo certificado apto para tuberías de agua potable. Adhesivo especial para tuberías de PVC rígida, flexibles y sistemas de presión. Ideal para sistemas de desagües, bajantes y otros sistemas sin presión. Libre de THF. 2 años de caducidad.

\* Certified adhesive suitable for potable water pipes. Special adhesive for PVC pipes, rigid, flexible and rigid, flexible and pressure systems. Ideal for drainage systems, downpipes and other non-pressurized systems. THF free. 2 year shelf life.

\* Adhésif certifié adapté aux conduites d'eau potable. Adhésif spécial pour les tuyaux en PVC, rigides, flexibles et les systèmes rigides, flexibles et sous pression. Idéal pour les systèmes de drainage, les tuyaux de descente et autres systèmes non pressurisés. Sans THF. Durée de conservation de 2 ans.

\* Adesivo certificado adequado para tubos de água potável. Adesivo especial para tubos de PVC, rígido, flexível e sistemas rígidos, flexíveis e de pressão. Ideal para sistemas de drenagem, downpipes e outros sistemas não pressurizados. THF livre. 2 anos de validade.

#### T09.H02.08.02

##### Cola extra rápida (PN16)

Ultra fast glue PN16  
Colle ultra rapide PN16  
Cola extra-rápida PN16



█ █ █ █ █	🏠	📦	📦	€/u	€/u
10CER125	0,125	tubo	50	<b>2,470 €</b>	2,720 €
10CERP250	0,25	bote-pincel	24	<b>6,040 €</b>	6,650 €
10CER500	0,5	bote	12	<b>9,860 €</b>	10,850 €
10CERP500	0,5	bote-pincel	12	<b>10,310 €</b>	11,350 €
10CER1000	1	bote	12	<b>17,280 €</b>	19,010 €
10CERP1000	1	bote-pincel	12	<b>17,810 €</b>	19,600 €

\* Adhesivo especial para tuberías de PVC rígida, flexibles y sistemas de presión. Ideal para grandes diámetros. 2 años de caducidad.

\* Special adhesive for rigid PVC pipes, flexible pipes and pressure systems. Ideal for large diameters. Shelf life 2 years.

\* Adhésif spécial pour les tuyaux en PVC rigide, les tuyaux flexibles et les systèmes de pression. Idéal pour les grands diamètres. Durée de conservation 2 ans.

\* Adesivo especial para tubos de PVC rígido, tubos flexíveis e sistemas de pressão. Ideal para grandes diámetros. Vida de prateleira 2 anos.

#### T09.H02.08.03

##### Limpiador pvc

Pvc cleaner  
Nettoyant pvc  
Limpador pvc



█ █ █ █ █	🏠	📦	📦	€/u	€/u
10DS500	0,5	bote	12	<b>5,690 €</b>	6,260 €
10DS1000	1	bote	12	<b>9,220 €</b>	10,150 €

\* Disolvente de limpieza especial para tuberías de PVC rígido y flexible.

\* Special cleaning solvent for rigid and flexible PVC pipes.

\* Solvant de nettoyage spécial pour les tuyaux en PVC rigide et flexible.

\* Solvente de limpeza especial para tubos de PVC rígido e flexível.

#### T09.H02.08.04

##### Limpiador pe

Pe cleaner  
Decapant pe  
Limpador pe



█ █ █ █ █	🏠	📦	📦	€/u	€/u
10DSPE500	0,5	bote	6	<b>4,620 €</b>	5,090 €

\* Disolvente limpiador para la realización de uniones soldadas de polietileno (PE), polipropileno (PP), polibuteno (PB) y polifloruro de vinilo (PVDF).

\* Cleaning solvent for making welded joints of polyethylene (PE), polypropylene (PP), polybutylene (PB) and polyvinyl chloride (PVDF).

\* Solvant de nettoyage pour la réalisation de joints soudés en polyéthylène (PE), polypropylène (PP), polybutylène (PB) et polychlorure de vinyle (PVDF).

\* Solvente de limpeza para fazer juntas soldadas de polietileno (PE), polipropileno (PP), polibuteno (PB) e cloreto de polivinil (PVDF).

## H2 Accesorios y válvulas de PVC

PVC Fittings and Valves | Vannes et Raccords PVC | Acessórios e válvulas em PVC

### T09.H02.08 Cola, disolvente y teflón

Pvc cement, cleaner and teflon | Colle, dissolvant et teflon | Cola, disolvente y teflón

#### T09.H02.08.05

##### Teflón

Teflon  
Teflon  
Teflon



■ ■ ■ ■ ■	→ m	↔ mm	↔ mm	g/cm <sup>3</sup>	📦	€/u	€/u
10TF12028	12	12	0,075	0,3	250	0,250 €	0,280 €
10TF1901040	50	19	0,1	0,4	25	2,160 €	2,380 €
10TF2501052	50	25	1	0,5	25	3,620 €	3,990 €

· Venta mínima 10 unidades | Minimum sale 10 units | Vente minimale de 10 unités | Venda mínima de 10 unidades

#### T09.H02.08.06

##### Teflón superhilo

Teflon  
Teflon  
Teflon



■ ■ ■ ■ ■	→ m	📦	€/u	€/u
10TFSH80C24	80	24	7,710 €	8,490 €
10TFSH160C24	160	24	12,370 €	13,610 €

\* Cinta teflón con certificado apto para agua potable "WRAS N° 1609550".  
\* Teflon tape with drinking water certificate "WRAS No.1609550"  
\* Ruban de téflon avec certificat d'eau potable "WRAS No.1609550"  
\* Fita de teflon com certificado de água potável "WRAS No.1609550"

· Venta mínima 10 unidades | Minimum sale 10 units | Vente minimale de 10 unités | Venda mínima de 10 unidades

#### T09.H02.08.07

##### Lubricante juntas elásticas

O-Ring lubricant  
Lubrifiant pour joints élastiques  
Lubricante juntas elásticas



■ ■ ■ ■ ■	📦	📦	📦	€/u	€/u
10LJE1000	1	bote	12	6,470 €	7,120 €
10LJE2500	2,5	cubo	4	12,210 €	13,440 €

\* Lubricante especial para juntas elásticas de tuberías de PVC, hormigón, fibrocemento y acero.  
\* Special lubricant for elastic joints in PVC, concrete, fibre cement and steel pipes.  
\* Lubrifiant spécial pour les joints élastiques des tuyaux en PVC, béton, fibrociment et acier.  
\* Lubrificante especial para juntas elásticas em PVC, betão, fibrocimento e tubos de aço.



24-72h (>150€)  
España Península  
48-96h (>300€)  
Portugal Península  
48-96h (>600€)  
Islas Baleares

**H03**

# Electrofusión, soldadura tope y bridas.

*Electrofusión, butt fusion and flanges.*

*Électrofusion, soudure bout à bout et brides.*

*Electrofusão, soldadura de topo e flange.*



T09.H03.09

# Manguitos electrofusión FOX

*Electrofusión  
Électrofusion  
Eletrofusão*

# H3 Electrofusión y soldadura tope PE100

Electrofusión and Butt Fusion PE100 | Électrofusion et Soudure Bout à Bout PE100 | Electrofusão e Topo a Topo PE100

## T09.H03.09 Accesorios Electrofusión

Electrofusión | Raccords d'électrofusión | Eletrofusão

### T09.H03.09.01

Manguito PE 100 SDR11 PN16 | Pin 4 mm | 16 bar agua | 10 bar gas

EF coupler PE100 | 16 bar water | 10 bar gas

Machon electrosoudable PE100 | 16 bar eau | 10 bar gaz

União PE100 | 16 bar água | 10 bar gás



■ ■ ■ ■ ■ ■ ■ ■	∅ × ∅	∅	€/u	€/u
3EMNUN20	20	200	2,310 €	2,550 €
3EMNUN25	25	200	2,310 €	2,550 €
3EMNUN32	32	180	2,410 €	2,660 €
3EMNUN40	40	150	2,870 €	3,160 €
3EMNUN50	50	90	3,290 €	3,620 €
3EMNUN63	63	50	3,070 €	3,380 €
3EMNUN75	75	30	4,900 €	5,390 €
3EMNUN90	90	18	5,670 €	6,240 €
3EMNUN110	110	14	7,460 €	8,210 €
3EMNUN125	125	18	11,550 €	12,710 €
3EMNUN140	140	14	16,180 €	17,800 €
3EMNUN160	160	12	14,550 €	16,010 €
3EMNUN180	180	8	27,250 €	29,980 €
3EMNUN200	200			28,630 €
3EMNUN225	225			38,190 €
3EMNUN250	250			59,000 €
3EMNUN280	280			80,310 €
3EMNUN315	315			92,640 €
3EMNUN355	355			174,040 €
3EMNUN400	400			212,730 €
3EMNUN450	450			279,680 €
3EMNUN500	500			337,720 €



T09.H03.10

# Accesorios electrofusión y máquinas

*Electrofusion fittings and machines  
Raccords et machines d'électrofusion  
Acessórios e máquinas de electrofusão*

# H3 Electrofundición y soldadura tope PE100

Electrofundición and Butt Fusion PE100 | Électrofundición et Soudure Bout à Bout PE100 | Electrofundição e Topo a Topo PE100

## T09.H03.10 Accesorios Electrofundición

Electrofundición | Raccords d'électrofundición | Eletrofundição

### T09.H03.10.01

Codo 90° PE 100 SDR11 PN16 | Pin 4 mm | 16 bar agua | 10 bar gas

EF. elbow 90° PE100 | 16 bar water | 10 bar gas  
Coude à 90° electrosoudable PE100 | 16 bar eau | 10 bar gaz  
Joelho 90° PE100 | 16 bar água | 10 bar gás



■ ■ ■ ■ ■ ■ ■ ■	∅ • O	∅	€/u	€/u
3ECD20	20	150	6,420 €	7,070 €
3ECD25	25	150	5,600 €	6,160 €
3ECD32	32	120	5,600 €	6,160 €
3ECD40	40	60	7,880 €	8,670 €
3ECD50	50	50	8,750 €	9,630 €
3ECD63	63	25	8,890 €	9,780 €
3ECD75	75	15	11,400 €	12,540 €
3ECD90	90	10	15,620 €	17,190 €
3ECD110	110	8	21,150 €	23,270 €
3ECD125	125	10	40,000 €	44,000 €
3ECD140	140	4	61,710 €	67,890 €
3ECD160	160	4	65,670 €	72,240 €

### T09.H03.10.02

Codo 90° EF PE PN16 Manipulado | Pin 4 mm | 16 bar agua | 10 bar gas

EF. elbow 90° EF PE PN16 | 16 bar water | 10 bar gas  
Coude à 90° EF PE PN16 | 16 bar eau | 10 bar gaz  
Joelho 90° EF PE PN16 | 16 bar água | 10 bar gás



■ ■ ■ ■ ■ ■ ■ ■	∅ • O	€/u
3ECD180	180	108,400 €
3ECD200	200	142,310 €
3ECD225	225	188,480 €
3ECD250	250	278,170 €

### T09.H03.10.03

Codo 45° PE 100 SDR11 PN16 | Pin 4 mm | 16 bar agua | 10 bar gas

EF. elbow 45° PE100 | 16 bar water | 10 bar gas  
Coude à 45° electrosoudable PE100 | 16 bar eau | 10 bar gaz  
Joelho 45° PE100 | 16 bar água | 10 bar gás



■ ■ ■ ■ ■ ■ ■ ■	∅ • O	∅	€/u	€/u
3ECD4532	32	140	5,600 €	6,160 €
3ECD4540	40	90	7,880 €	8,670 €
3ECD4550	50	60	8,750 €	9,630 €
3ECD4563	63	35	8,890 €	9,780 €
3ECD4575	75	20	12,060 €	13,270 €
3ECD4590	90	12	16,510 €	18,170 €
3ECD45110	110	8	22,360 €	24,600 €
3ECD45125	125	10	40,000 €	44,000 €
3ECD45140	140	4	62,810 €	69,100 €
3ECD45160	160	6	65,670 €	72,240 €

## H3 Electrofusión y soldadura tope PE100

Electrofusion and Butt Fusion PE100 | Électrofusion et Soudure Bout à Bout PE100 | Electrofusão e Topo a Topo PE100

### T09.H03.10 Accesorios Electrofusión

Electrofusion | Raccords d'électrofusion | Eletrofusão

#### T09.H03.10.04

Codo 45° EF PE PN16 **Manipulado** | Pin 4 mm | 16 bar agua | 10 bar gas

EF. elbow 45° EF PE PN16 | 16 bar water | 10 bar gas

Coude à 45° EF PE PN16 | 16 bar eau | 10 bar gaz

Joelho 45° EF PE PN16 | 16 bar água | 10 bar gás



■ ■ ■ ■ ■	Ø × O	€/u
3ECD45180	180	108,400 €
3ECD45200	200	144,300 €
3ECD45225	225	188,480 €
3ECD45250	250	278,170 €

#### T09.H03.10.05

Manguito reducido PE 100 SDR11 PN16 | Pin 4 mm | 16 bar agua | 10 bar gas

EF. reducir PE100 | 16 bar water | 10 bar gas

Manchon réduit PE100 | 16 bar eau | 10 bar gaz

Redução PE100 | 16 bar água | 10 bar gás



■ ■ ■ ■ ■	D1	D2	📦	€/u	€/u
3EMNRD2520	25	20	200	4,810 €	5,300 €
3EMNRD3225	32	25	180	4,810 €	5,300 €
3EMNRD3220	32	20	180	4,810 €	5,300 €
3EMNRD4032	40	32	150	4,640 €	5,110 €
3EMNRD5040	50	40	90	6,230 €	6,860 €
3EMNRD5032	50	32	80	6,210 €	6,840 €
3EMNRD6350	63	50	50	7,160 €	7,880 €
3EMNRD6340	63	40	50	6,580 €	7,240 €
3EMNRD6332	63	32	50	6,580 €	7,240 €
3EMNRD7563	75	63	30	11,890 €	13,080 €
3EMNRD9063	90	63	20	11,640 €	12,810 €
3EMNRD11090	110	90	12	15,650 €	17,220 €
3EMNRD11063	110	63	12	16,740 €	18,420 €
3EMNRD12590	125	90	20	22,590 €	24,850 €
3EMNRD160110	160	110	12	30,210 €	33,240 €
3EMNRD16090	160	90	12	33,340 €	36,680 €
3EMNRD180125	180	125	8	50,070 €	55,080 €
3EMNRD200125	200	125			63,990 €
3EMNRD200160	200	160			63,990 €
3EMNRD200180	200	180			63,990 €
3EMNRD225160	225	160			70,260 €
3EMNRD225180	225	180			70,260 €
3EMNRD225200	225	200			70,260 €

H3

hidrahydro.com

# H3 Electrofusión y soldadura tope PE100

Electrofusion and Butt Fusion PE100 | Électrofusion et Soudure Bout à Bout PE100 | Electrofusão e Topo a Topo PE100

## T09.H03.10 Accesorios Electrofusión

Electrofusion | Raccords d'électrofusion | Eletrofusão

### T09.H03.10.06

TE EF PE PN16 | Pin 4 mm | 16 bar agua | 10 bar gas

TE EF PE PN16 | 16 bar water | 10 bar gas

TE EF PE PN16 | 16 bar eau | 10 bar gaz

TE EF PE PN16 | 16 bar água | 10 bar gás



■■■■■	∅·O	∅	€/u	€/u
3ET20	20	150	7,350 €	8,090 €
3ET25	25	140	7,320 €	8,060 €
3ET32	32	90	7,720 €	8,500 €
3ET40	40	60	8,540 €	9,400 €
3ET50	50	30	11,470 €	12,620 €
3ET63	63	20	10,800 €	11,880 €
3ET75	75	12	16,720 €	18,400 €
3ET90	90	7	18,700 €	20,570 €
3ET110	110	10	25,870 €	28,460 €
3ET125	125	4	46,620 €	51,290 €
3ET160	160	3	65,830 €	72,420 €
3ET180	180	2	80,660 €	88,730 €
3ET200	200			<b>137,640 €</b>

### T09.H03.10.07

Te EF PE PN16 Manipulado | Pin 4 mm | 16 bar agua | 10 bar gas

EF PE PN16 Tee | 16 bar water | 10 bar gas

Te 45° EF PE PN16 | 16 bar eau | 10 bar gaz

Te 45° EF PE PN16 | 16 bar água | 10 bar gás



■■■■■	∅·O	€/u
3ET140	140	42,100 €
3ET225	225	226,440 €
3ET250	250	501,990 €

### T09.H03.10.08

Te reducida PE 100 SDR11 PN16 | Pin 4 mm | 16 bar agua | 10 bar gas

EF. tee reduced 90° equal PE100 | 16 bar water | 10 bar gas

Te à 90° redui electrosoudable PE100 | 16 bar eau | 10 bar gaz

Tê redução 90° PE100 | 16 bar água | 10 bar gás



■■■■■	D1	D2	∅	€/u	€/u
3ETRD5040	50	40	30	11,470 €	12,620 €
3ETRD6350	63	50	20	12,010 €	13,220 €
3ETRD6340	63	40	20	12,010 €	13,220 €
3ETRD6332	63	32	30	12,010 €	13,220 €
3ETRD7563	75	63	12	18,210 €	20,040 €
3ETRD9063	90	63	8	24,550 €	27,010 €
3ETRD11090	110	90	10	32,450 €	35,700 €
3ETRD11063	110	63	10	32,450 €	35,700 €
3ETRD125110	125	110	6	48,280 €	53,110 €
3ETRD12590	125	90	8	48,280 €	53,110 €
3ETRD12563	125	63	8	48,280 €	53,110 €
3ETRD160110	160	110	4	71,570 €	78,730 €
3ETRD16090	160	90	4	71,570 €	78,730 €
3ETRD16063	160	63	4	71,570 €	78,730 €
3ETRD180125	180	125	2	96,000 €	105,600 €

## H3 Electrofusión y soldadura tope PE100

Electrofusion and Butt Fusion PE100 | Électrofusion et Soudure Bout à Bout PE100 | Electrofusão e Topo a Topo PE100

### T09.H03.10 Accesorios Electrofusión

Electrofusion | Raccords d'électrofusion | Eletrofusão

#### T09.H03.10.09

##### Tapón PE 100 PN16

End cap PE100 PN16

Bouchon PE100 PN16

Tampão PE100 PN16



■ ■ ■ ■ ■ ■ ■ ■	Ø • ○	📦	€/u	€/u
3ETP20	20	200	3,480 €	3,830 €
3ETP25	25	200	3,480 €	3,830 €
3ETP32	32	180	3,590 €	3,950 €
3ETP40	40	150	5,720 €	6,300 €
3ETP50	50	90	6,350 €	6,990 €
3ETP63	63	50	7,720 €	8,500 €
3ETP75	75	30	15,160 €	16,680 €
3ETP90	90	18	16,510 €	18,170 €
3ETP110	110	14	18,210 €	20,040 €
3ETP125	125	18	27,390 €	30,130 €
3ETP140	140	14	35,810 €	39,400 €
3ETP160	160	12	37,140 €	40,860 €
3ETP180	180	4	83,900 €	92,290 €
3ETP200	200			90,350 €
3ETP225	225			124,180 €
3ETP250	250			187,320 €
3ETP280	280			298,020 €
3ETP315	315			332,850 €
3ETP355	355			153,830 €
3ETP400	400			218,650 €
3ETP450	450			Consultar
3ETP500	500			Consultar

\*Consultar stock | Check stock | Consulter le stock | Consultar stock

H3

hidrahidro.com



# H3 Electrofusión y soldadura tope PE100

Electrofusion and Butt Fusion PE100 | Électrofusion et Soudure Bout à Bout PE100 | Electrofusão e Topo a Topo PE100

## T09.H03.10 Accesorios Electrofusión

Electrofusion | Raccords d'électrofusion | Eletrofusão

### T09.H03.10.10

Toma simple PE 100 SDR11 PN16 | Pin 4 mm | 16 bar agua | 10 bar gas

EF spigot saddle PE100 | 16 bar water | 10 bar gas  
Selle de branchement PE100 | 16 bar eau | 10 bar gaz  
Tomada simple PE100 | 16 bar água | 10 bar gás



■ ■ ■ ■ ■	∅	d	∅	€/u	€/u
3ETS4032	40	32	50	15,880 €	17,470 €
3ETS4020	40	20	50	15,880 €	17,470 €
3ETS6363	63	63	20	17,230 €	18,960 €
3ETS6332	63	32	25	16,540 €	18,200 €
3ETS7563	75	63	20	17,490 €	19,240 €
3ETS7532	75	32	20	17,080 €	18,790 €
3ETS9063	90	63	30	19,700 €	21,670 €
3ETS9032	90	32	15	17,630 €	19,400 €
3ETS11063	110	63	24	20,210 €	22,240 €
3ETS11032	110	32	24	18,350 €	20,190 €
3ETS12563	125	63	24	22,240 €	24,470 €
3ETS12532	125	32	12	19,850 €	21,840 €
3ETS14063	140	63	24	23,570 €	25,930 €
3ETS14032	140	32	12	20,960 €	23,060 €
3ETS16063	160	63	12	25,070 €	27,580 €
3ETS16032	160	32	12	22,050 €	24,260 €
3ETS18063	180-200	63	8	30,110 €	33,130 €
3ETS18032	180-200	32	8	26,470 €	29,120 €
3ETS22563	225-250	63			35,880 €
3ETS22532	225-250	32			31,530 €
3ETS28063	280-315	63			50,660 €
3ETS28032	280-315	32			46,580 €

\*Consultar stock | Check stock | Consulter le stock | Consultar stock

## T09.H03.10 Maquinaria soldadura

Welding machinery | Machines à souder | Máquinas de soldar

### T09.H03.10.11

Máquinas electrofusión

Electrofusion machines | Machines à souder | Máquinas de electrofusão



■ ■ ■ ■ ■	∅	€/u
3MQEF160	20-160	1,443,000 €
3MQEF315	20-315	1,546,880 €
3MQEF500	20-500	2,461,900 €
3MQEF1000	20-1600	2,888,110 €
		Consultar

### T09.H03.10.12

Repuestos y herramientas

Spare-parts and tools | Pieces rechange et outils | Peças e ferramentas



■ ■ ■ ■ ■	≡	∅	€/u
3MQRE	Repuesto escaner		344,100 €
3MQHRM	Hojarepuesto rascador		6,660 €
3MQRM	Rascador manual		29,970 €
3MQRR	Rascador rotatorio		133,200 €
3MQAL2063	Alineador de tubo rango 20-63 (suplementos incluidos)	20-63	370,740 €
3MQAL63225	Alineador de tubo rango 63-225 (suplementos incluidos)	63-225	599,400 €







24-72h (>150€)  
España Península  
48-96h (>300€)  
Portugal Península  
48-96h (>600€)  
Islas Baleares

T09.H03.11

# Accesorios FOX soldadura tope

*Spigot butt fusion fitting  
Raccords soudure bout à bout  
Acessórios topo a topo*



# H3 Electrofundición y soldadura tope PE100

Electrofundición and Butt Fusion PE100 | Électrofundición et Soudure Bout à Bout PE100 | Electrofundição e Topo a Topo PE100

## T09.H03.11 Accesorios Soldadura Tope

Spigot - Butt Fusion Fittings | Raccord Soudure Bout à Bout | Acessórios topo a topo

### T09.H03.11.01

Codo Tope 90° PE 100 SDR11 PN16 | 16 bar agua | 10 bar gas

Elbow 90° | 16 bar water | 10 bar gas

Coude 90° | 16 bar eau | 10 bar gaz

Joelho 90° | 16 bar água | 10 bar gás



■ ■ ■ ■ ■ ■ ■ ■	Ø × O	📦	€/u	€/u
3TCD20	20	100	1,980 €	2,180 €
3TCD25	25	100	2,030 €	2,240 €
3TCD32	32	50	2,220 €	2,450 €
3TCD40	40	30	2,820 €	3,110 €
3TCD50	50	25	4,130 €	4,550 €
3TCD63	63	40	5,950 €	6,550 €
3TCD75	75	30	7,980 €	8,780 €
3TCD90	90	16	8,770 €	9,650 €
3TCD110	110	12	14,880 €	16,370 €
3TCD125	125	12	22,620 €	24,890 €
3TCD140	140	8	28,790 €	31,670 €
3TCD160	160	6	30,920 €	34,020 €
3TCD180	180	4	45,630 €	50,200 €
3TCD200	200			57,720 €
3TCD225	225			72,240 €
3TCD250	250			111,560 €
3TCD280	280			154,130 €
3TCD315	315			212,590 €
3TCD355	355			543,970 €
3TCD400	400			839,880 €

### T09.H03.11.02

Codo Tope 90° PE 100 SDR17 PN10 | 10 bar agua | 5 bar gas

Elbow 90° | 10 bar water | 5 bar gas

Coude 90° | 10 bar eau | 5 bar gaz

Joelho 90° | 10 bar água | 5 bar gás



■ ■ ■ ■ ■ ■ ■ ■	Ø × O	📦	€/u	€/u
3TCD6310	63	40	5,460 €	6,010 €
3TCD7510	75	30	7,980 €	8,780 €
3TCD9010	90	16	8,600 €	9,460 €
3TCD11010	110	6	11,810 €	13,000 €
3TCD12510	125	6	18,710 €	20,590 €
3TCD14010	140	8	29,510 €	32,470 €
3TCD16010	160	4	31,710 €	34,890 €
3TCD18010	180	4	38,850 €	42,740 €
3TCD20010	200			51,020 €
3TCD22510	225			61,190 €
3TCD25010	250			102,900 €
3TCD28010	280			138,280 €
3TCD31510	315			202,650 €
3TCD35510	355			489,560 €
3TCD40010	400			755,890 €



## H3 Electrofusión y soldadura tope PE100

Electrofusion and Butt Fusion PE100 | Électrofusion et Soudure Bout à Bout PE100 | Electrofusão e Topo a Topo PE100

### T09.H03.11 Accesorios Soldadura Tope

Spigot - Butt Fusion Fittings | Raccord Soudure Bout à Bout | Acessórios topo a topo

#### T09.H03.11.03

Codo Tope 45° PE 100 SDR11 PN16 | 16 bar agua | 10 bar gas

Elbow 45° | 16 bar water | 10 bar gas

Coude 45° | 16 bar eau | 10 bar gaz

Joelho 45° | 16 bar água | 10 bar gás



■ ■ ■ ■ ■ ■ ■ ■	∅ • ∅	∅	€/u	€/u
3TCD4520	20	100	1,910 €	2,110 €
3TCD4525	25	100	1,960 €	2,160 €
3TCD4532	32	50	2,180 €	2,400 €
3TCD4540	40	32	2,760 €	3,040 €
3TCD4550	50	20	4,130 €	4,550 €
3TCD4563	63	50	6,360 €	7,000 €
3TCD4575	75	30	7,740 €	8,520 €
3TCD4590	90	24	9,950 €	10,950 €
3TCD45110	110	8	15,080 €	16,590 €
3TCD45125	125	6	19,210 €	21,140 €
3TCD45140	140	12	24,970 €	27,470 €
3TCD45160	160	6	29,700 €	32,670 €
3TCD45180	180	3	39,830 €	43,820 €
3TCD45200	200			55,730 €
3TCD45225	225			68,510 €
3TCD45250	250			99,900 €
3TCD45280	280			162,400 €
3TCD45315	315			226,980 €
3TCD45355	355			527,650 €
3TCD45400	400			814,700 €

#### T09.H03.11.04

Codo Tope 45° PE 100 SDR17 PN10 | 10 bar agua | 5 bar gas

Elbow 45° | 10 bar water | 5 bar gas

Coude 45° | 10 bar eau | 5 bar gaz

Joelho 45° | 10 bar água | 5 bar gás



■ ■ ■ ■ ■ ■ ■ ■	∅ • ∅	∅	€/u	€/u
3TCD456310	63	50	6,070 €	6,680 €
3TCD457510	75	30	8,090 €	8,900 €
3TCD459010	90	24	8,440 €	9,290 €
3TCD4511010	110	8	10,910 €	12,010 €
3TCD4512510	125	12	19,980 €	21,980 €
3TCD4514010	140	12	28,620 €	31,490 €
3TCD4516010	160	6	30,640 €	33,710 €
3TCD4518010	180	4	37,660 €	41,430 €
3TCD4520010	200			50,020 €
3TCD4522510	225			61,280 €
3TCD4525010	250			93,270 €
3TCD4528010	280			161,470 €
3TCD4531510	315			214,550 €
3TCD4535510	355			474,890 €
3TCD4540010	400			733,230 €

## H3 Electrofusión y soldadura tope PE100

Electrofusion and Butt Fusion PE100 | Électrofusion et Soudure Bout à Bout PE100 | Electrofusão e Topo a Topo PE100

### T09.H03.11 Accesorios Soldadura Tope

Spigot - Butt Fusion Fittings | Raccord Soudure Bout à Bout | Acessórios topo a topo

#### T09.H03.11.05

Te Tope PE 100 SDR11 PN16 | 16 bar agua | 10 bar gas

Tee 90° equal | 16 bar water | 10 bar gas

Te 90° | 16 bar eau | 10 bar gaz

Tê 90° | 16 bar água | 10 bar gás



■ ■ ■ ■ ■	Ø • O	📦	€/u	€/u
3TT20	20	50	2,450 €	2,700 €
3TT25	25	40	2,470 €	2,720 €
3TT32	32	30	2,890 €	3,180 €
3TT40	40	20	3,510 €	3,870 €
3TT50	50	40	4,840 €	5,330 €
3TT63	63	36	6,510 €	7,170 €
3TT75	75	22	9,880 €	10,870 €
3TT90	90	14	12,520 €	13,780 €
3TT110	110	8	17,180 €	18,900 €
3TT125	125	8	26,820 €	29,510 €
3TT140	140	6	46,620 €	51,290 €
3TT160	160	4	46,110 €	50,730 €
3TT180	180	4	73,130 €	80,450 €
3TT200	200			96,660 €
3TT225	225			130,960 €
3TT250	250			169,950 €
3TT280	280			275,800 €
3TT315	315			337,580 €
3TT355	355			728,120 €
3TT400	400			1.069,890 €

## H3 Electrofusión y soldadura tope PE100

Electrofusion and Butt Fusion PE100 | Électrofusion et Soudure Bout à Bout PE100 | Electrofusão e Topo a Topo PE100

### T09.H03.11 Accesorios Soldadura Tope

Spigot - Butt Fusion Fittings | Raccord Soudure Bout à Bout | Acessórios topo a topo

#### T09.H03.11.06

Te Tope PE 100 SDR17 PN10 | 10 bar agua | 5 bar gas

Tee 90° equal | 10 bar water | 5 bar gas

Te 90° | 10 bar eau | 5 bar gaz

Tê 90° | 10 bar água | 5 bar gás



■ ■ ■ ■ ■	Ø • O	📦	€/u	€/u
3TT6310	63	36	5,870 €	6,460 €
3TT7510	75	22	8,910 €	9,810 €
3TT9010	90	14	11,570 €	12,730 €
3TT11010	110	14	13,340 €	14,680 €
3TT12510	125	8	20,900 €	22,990 €
3TT14010	140	6	41,960 €	46,160 €
3TT16010	160	4	48,670 €	53,540 €
3TT18010	180	3	63,270 €	69,600 €
3TT20010	200			79,490 €
3TT22510	225			101,900 €
3TT25010	250			129,760 €
3TT28010	280			246,250 €
3TT31510	315			270,840 €
3TT35510	355			346,770 €
3TT40010	400			962,910 €

# H3 Electrofusión y soldadura tope PE100

Electrofusion and Butt Fusion PE100 | Électrofusion et Soudure Bout à Bout PE100 | Electrofusão e Topo a Topo PE100

## T09.H03.11 Accesorios Soldadura Tope

Spigot - Butt Fusion Fittings | Raccord Soudure Bout à Bout | Acessórios topo a topo

### T09.H03.11.07

Te Reducida Tope PE 100 SDR11 PN16 | 16 bar agua | 10 bar gas | soldadura

Reduced tee | 16 bar water | 10 bar gas | welded design

Te reduit | 16 bar eau | 10 bar gaz | conception soudée

Tê redução | 16 bar água | 10 bar gás | projeto soldado



■ ■ ■ ■ ■	D1	D2	📦	€/u	€/u
3TTRD5032	50	32	40	8,570 €	9,430 €
3TTRD6350	63	50	36	10,050 €	11,060 €
3TTRD6340	63	40	36	10,220 €	11,250 €
3TTRD6332	63	32	36	10,220 €	11,250 €
3TTRD7563	75	63	22	14,860 €	16,350 €
3TTRD7550	75	50	22	14,550 €	16,010 €
3TTRD7532	75	32	22	14,240 €	15,670 €
3TTRD9075	90	75	14	18,390 €	20,230 €
3TTRD9063	90	63	14	18,010 €	19,820 €
3TTRD9050	90	50	14	17,680 €	19,450 €
3TTRD11090	110	90	14	18,070 €	19,880 €
3TTRD11075	110	75	14	25,730 €	28,310 €
3TTRD11063	110	63	14	18,070 €	19,880 €
3TTRD11050	110	50	14	24,710 €	27,190 €
3TTRD125110	125	110	8	30,540 €	33,600 €
3TTRD12590	125	90	8	30,540 €	33,600 €
3TTRD140110	140	110	6	54,840 €	60,330 €
3TTRD14090	140	90	6	53,750 €	59,130 €
3TTRD160140	160	140	4	66,180 €	72,800 €
3TTRD160125	160	125	4	64,870 €	71,360 €
3TTRD160110	160	110	4	54,200 €	59,620 €
3TTRD16090	160	90	4	61,610 €	67,780 €
3TTRD16075	160	75	5	61,080 €	67,190 €
3TTRD16063	160	63	5	59,860 €	65,850 €
3TTRD180160	180	160	4	80,440 €	88,490 €
3TTRD180125	180	125	3	91,690 €	100,860 €
3TTRD180110	180	110	4	80,440 €	88,490 €
3TTRD18090	180	90	4	80,440 €	88,490 €
3TTRD200160	200	160			119,000 €
3TTRD200125	200	125			133,380 €
3TTRD200110	200	110			133,380 €
3TTRD20090	200	90			130,700 €
3TTRD20063	200	63			128,100 €
3TTRD225160	225	160			137,200 €
3TTRD225125	225	125			157,940 €
3TTRD225110	225	110			137,200 €
3TTRD22590	225	90			154,780 €
3TTRD250200	250	200			228,550 €
3TTRD250160	250	160			214,900 €
3TTRD250125	250	125			217,450 €
3TTRD250110	250	110			214,900 €
3TTRD25090	250	90			213,100 €
3TTRD280160	280	160			305,280 €
3TTRD280110	280	110			305,280 €
3TTRD315250	315	250			355,630 €
3TTRD315225	315	225			355,630 €
3TTRD315200	315	200			444,030 €
3TTRD315160	315	160			355,630 €
3TTRD315110	315	110			355,630 €
3TTRD355160	355	160			518,040 €
3TTRD355110	355	110			522,480 €
3TTRD400315	400	315			Consultar
3TTRD400160	400	160			725,150 €
3TTRD400110	400	110			715,640 €





# H3 Electrofusión y soldadura tope PE100

Electrofusion and Butt Fusion PE100 | Électrofusion et Soudure Bout à Bout PE100 | Electrofusão e Topo a Topo PE100

## T09.H03.11 Accesorios Soldadura Tope

Spigot - Butt Fusion Fittings | Raccord Soudure Bout à Bout | Acessórios topo a topo



### T09.H03.11.09

Manguito Reducido Tope PE 100 SDR11 PN16 | 16 bar agua | 10 bar gas

Reducer bush | 16 bar water | 10 bar gas  
Réduction des embouts mâles | 16 bar eau | 10 bar gaz  
União redução | 16 bar água | 10 bar gás

■ ■ ■ ■ ■	D1	D2	📦	€/u	€/u
3TMNRD2520	25	20	100	1,400 €	1,540 €
3TMNRD3225	32	25	50	1,510 €	1,670 €
3TMNRD3220	32	20	50	1,510 €	1,670 €
3TMNRD4032	40	32	50	2,200 €	2,420 €
3TMNRD4025	40	25	50	2,200 €	2,420 €
3TMNRD5040	50	40	40	2,580 €	2,840 €
3TMNRD5032	50	32	40	2,580 €	2,840 €
3TMNRD5025	50	25	40	2,340 €	2,580 €
3TMNRD6350	63	50	20	3,160 €	3,480 €
3TMNRD6340	63	40	20	3,620 €	3,990 €
3TMNRD6332	63	32	20	3,620 €	3,990 €
3TMNRD6325	63	25	20	3,620 €	3,990 €
3TMNRD7563	75	63	40	3,490 €	3,840 €
3TMNRD7550	75	50	40	5,580 €	6,140 €
3TMNRD7540	75	40	40	5,580 €	6,140 €
3TMNRD7532	75	32	40	5,580 €	6,140 €
3TMNRD9075	90	75	36	5,170 €	5,690 €
3TMNRD9063	90	63	36	4,270 €	4,700 €
3TMNRD9050	90	50	36	8,090 €	8,900 €
3TMNRD11090	110	90	30	8,900 €	9,790 €
3TMNRD11075	110	75	30	9,400 €	10,340 €
3TMNRD11063	110	63	30	6,320 €	6,960 €
3TMNRD11050	110	50	30	10,750 €	11,830 €
3TMNRD125110	125	110	18	12,970 €	14,270 €
3TMNRD12590	125	90	30	11,920 €	13,120 €
3TMNRD12575	125	75	30	12,970 €	14,270 €
3TMNRD12563	125	63	30	12,970 €	14,270 €
3TMNRD140125	140	125	16	18,610 €	20,480 €
3TMNRD140110	140	110	14	17,490 €	19,240 €
3TMNRD14090	140	90	16	18,610 €	20,480 €
3TMNRD14075	140	75	16	18,610 €	20,480 €
3TMNRD160140	160	140	16	21,660 €	23,830 €
3TMNRD160125	160	125	16	21,660 €	23,830 €
3TMNRD160110	160	110	16	20,560 €	22,620 €
3TMNRD16090	160	90	16	19,980 €	21,980 €
3TMNRD180160	180	160	6	29,820 €	32,810 €
3TMNRD180140	180	140	6	28,290 €	31,120 €
3TMNRD180125	180	125	6	27,180 €	29,900 €
3TMNRD180110	180	110	6	26,400 €	29,040 €
3TMNRD200180	200	180			34,680 €
3TMNRD200160	200	160			34,680 €
3TMNRD200140	200	140			34,680 €
3TMNRD200110	200	110			34,680 €
3TMNRD225200	225	200			55,660 €
3TMNRD225180	225	180			55,660 €
3TMNRD225160	225	160			55,660 €
3TMNRD225110	225	110			55,660 €
3TMNRD250225	250	225			79,880 €
3TMNRD250200	250	200			79,880 €
3TMNRD250180	250	180			79,880 €
3TMNRD250160	250	160			79,880 €
3TMNRD280250	280	250			99,310 €
3TMNRD280225	280	225			99,310 €
3TMNRD280200	280	200			99,310 €
3TMNRD280180	280	180			99,310 €
3TMNRD315200	315	200			137,450 €
3TMNRD315250	315	250			137,450 €
3TMNRD315225	315	225			137,450 €
3TMNRD315280	315	280			213,480 €
3TMNRD355315	355	315			199,430 €
3TMNRD400315	400	315			264,500 €

# H3 Electrofusión y soldadura tope PE100

Electrofusion and Butt Fusion PE100 | Électrofusion et Soudure Bout à Bout PE100 | Electrofusão e Topo a Topo PE100

## T09.H03.11 Accesorios Soldadura Tope

Spigot - Butt Fusion Fittings | Raccord Soudure Bout à Bout | Acessórios topo a topo



### T09.H03.11.10

Manguito Reducido Tope PE 100 SDR17 PN10 | 10 bar agua | 5 bar gas

Reducer bush | 10 bar water | 5 bar gas  
Réduction des embouts mâles | 10 bar eau | 5 bar gaz  
União redução | 10 bar água | 5 bar gás

■ ■ ■ ■ ■	D1	D2	📦	€/u	€/u
3TMNRD756310	75	63	40	3,890 €	4,280 €
3TMNRD907510	90	75	36	3,730 €	4,110 €
3TMNRD906310	90	63	36	3,100 €	3,410 €
3TMNRD1109010	110	90	30	8,930 €	9,830 €
3TMNRD1107510	110	75	30	6,780 €	7,460 €
3TMNRD1106310	110	63	30	6,280 €	6,910 €
3TMNRD12511010	125	110	18	12,970 €	14,270 €
3TMNRD1259010	125	90	30	10,240 €	11,270 €
3TMNRD1257510	125	75	30	12,970 €	14,270 €
3TMNRD1256310	125	63	30	12,970 €	14,270 €
3TMNRD14012510	140	125	16	17,090 €	18,800 €
3TMNRD14011010	140	110	16	17,090 €	18,800 €
3TMNRD1409010	140	90	16	18,610 €	20,480 €
3TMNRD1407510	140	75	16	18,610 €	20,480 €
3TMNRD16014010	160	140	16	21,520 €	23,680 €
3TMNRD16012510	160	125	16	19,510 €	21,470 €
3TMNRD16011010	160	110	16	15,310 €	16,850 €
3TMNRD1609010	160	90	16	23,800 €	26,180 €
3TMNRD18016010	180	160	6	29,820 €	32,810 €
3TMNRD18014010	180	140	6	28,290 €	31,120 €
3TMNRD18012510	180	125	6	27,180 €	29,900 €
3TMNRD18011010	180	110	6	26,400 €	29,040 €
3TMNRD20018010	200	180			34,680 €
3TMNRD20016010	200	160			34,680 €
3TMNRD20014010	200	140			34,680 €
3TMNRD20011010	200	110			34,680 €
3TMNRD22520010	225	200			55,660 €
3TMNRD22518010	225	180			55,660 €
3TMNRD22516010	225	160			55,660 €
3TMNRD22511010	225	110			55,660 €
3TMNRD25022510	250	225			79,880 €
3TMNRD25020010	250	200			79,880 €
3TMNRD25018010	250	180			79,880 €
3TMNRD25016010	250	160			79,880 €
3TMNRD28025010	280	250			99,310 €
3TMNRD28022510	280	225			99,310 €
3TMNRD28020010	280	200			99,310 €
3TMNRD28018010	280	180			99,310 €
3TMNRD31528010	315	280			137,450 €
3TMNRD31525010	315	250			137,450 €
3TMNRD31522510	315	225			137,450 €
3TMNRD35531510	355	315			199,430 €
3TMNRD40035510	400	355			272,730 €
3TMNRD40031510	400	315			264,500 €

H3

hidrahidro.com

## H3 Electrofusión y soldadura tope PE100

Electrofusion and Butt Fusion PE100 | Électrofusion et Soudure Bout à Bout PE100 | Electrofusão e Topo a Topo PE100

### T08.H03.11 Accesorios Soldadura Tope

Spigot - Butt Fusion Fittings | Raccord Soudure Bout à Bout | Acessórios topo a topo

#### T09.H03.11.11

Tapón Tope PE 100 SDR11 PN16 | 16 bar agua | 10 bar gas

End cap | 16 bar water | 10 bar gas  
Bouchon | 16 bar eau | 10 bar gaz  
Tampão | 16 bar água | 10 bar gás



■ ■ ■ ■ ■	Ø • O	📦	€/u	€/u
3TTP20	20	100	1,690 €	1,860 €
3TTP25	25	100	1,220 €	1,350 €
3TTP32	32	100	1,100 €	1,210 €
3TTP40	40	100	1,450 €	1,600 €
3TTP50	50	50	1,960 €	2,160 €
3TTP63	63	36	2,520 €	2,780 €
3TTP75	75	27	4,430 €	4,880 €
3TTP90	90	60	5,530 €	6,090 €
3TTP110	110	45	9,380 €	10,320 €
3TTP125	125	24	11,380 €	12,520 €
3TTP140	140	22	17,790 €	19,570 €
3TTP160	160	15	19,810 €	21,800 €
3TTP180	180	12	29,380 €	32,320 €
3TTP200	200			36,550 €
3TTP225	225			43,690 €
3TTP250	250			50,820 €
3TTP280	280			71,620 €
3TTP315	315			98,060 €
3TTP355	355			153,830 €
3TTP400	400			218,650 €

## H3 Electrofundición y soldadura tope PE100

Electrofundición and Butt Fusion PE100 | Électrofundición et Soudure Bout à Bout PE100 | Electrofundição e Topo a Topo PE100

### T08.H03.11 Accesorios Soldadura Tope

Spigot - Butt Fusion Fittings | Raccord Soudure Bout à Bout | Acessórios topo a topo

#### T09.H03.11.12

Tapón Tope PE 100 SDR17 PN10 | 10 bar agua | 5 bar gas

End cap | 10 bar water | 5 bar gas

Bouchon | 10 bar eau | 5 bar gaz

Tampão | 10 bar água | 5 bar gás



■ ■ ■ ■ ■ ■ ■ ■	Ø × O	∅	€/u	€/u
3TTP6310	63	36	4,710 €	5,190 €
3TTP7510	75	27	4,970 €	5,470 €
3TTP9010	90	60	5,090 €	5,600 €
3TTP11010	110	45	6,640 €	7,310 €
3TTP12510	125	24	11,820 €	13,010 €
3TTP14010	140	22	13,430 €	14,780 €
3TTP16010	160	15	17,650 €	19,420 €
3TTP18010	180	12	29,380 €	32,320 €
3TTP20010	200			36,550 €
3TTP22510	225			43,690 €
3TTP25010	250			50,820 €
3TTP28010	280			71,620 €
3TTP31510	315			98,060 €
3TTP35510	355			153,830 €
3TTP40010	400			218,650 €







## H3 Electrofundición y soldadura tope PE100

Electrofusion and Butt Fusion PE100 | Électrofusion et Soudure Bout à Bout PE100 | Electrofundição e Topo a Topo PE100

### T09.H03.11 Transiciones PE100

PE100 transitions | Transitions PE100 | Transições PE100

#### T09.H03.11.15

##### Transición tope rosca macho PE100 SDR11 PN16 | 16 bar agua

Transition adaptor male thread PE100 | 16 bar water  
Adaptateur transition male PE100 | 16 bar eau  
Transição linha macho PE100 | 16 bar água



■ ■ ■ ■ ■ ■ ■ ■	Ø · O	mm	∅	€/u	€/u
3GETSPRM20	20	1/2"	100	5,800 €	6,380 €
3GETSPRM25	25	3/4"	100	6,470 €	7,120 €
3GETSPRM32	32	1"	90	7,750 €	8,530 €
3GETSPRM4032	40	1"	40	10,530 €	11,590 €
3GETSPRM40	40	1 1/4"	40	10,530 €	11,590 €
3GETSPRM50	50	1 1/2"	25	12,810 €	14,100 €
3GETSPRM6350	63	1 1/2"	60	16,520 €	18,180 €
3GETSPRM63	63	2"	60	16,520 €	18,180 €

#### T09.H03.11.16

##### Transición tope rosca hembra PE 100 SDR11 PN16 | 16 bar agua

Transition adaptor female thread PE100 | 16 bar water  
Adaptateur transition femelle PE100 | 16 bar eau  
Transição linha fêmea PE100 | 16 bar água



■ ■ ■ ■ ■ ■ ■ ■	Ø · O	mm	∅	€/u	€/u
3GETSPRH20	20	1/2"	100	6,200 €	6,820 €
3GETSPRH25	25	3/4"	100	6,800 €	7,480 €
3GETSPRH32	32	1"	90	8,260 €	9,090 €
3GETSPRH4032	40	1"	40	11,170 €	12,290 €
3GETSPRH40	40	1 1/4"	40	11,170 €	12,290 €
3GETSPRH50	50	1 1/2"	25	13,640 €	15,010 €
3GETSPRH6350	63	1 1/2"	60	17,500 €	19,250 €
3GETSPRH63	63	2"	60	17,500 €	19,250 €

## H3 Electrofundición y soldadura tope PE100

Electrofusion and Butt Fusion PE100 | Électrofusion et Soudure Bout à Bout PE100 | Electrofundição e Topo a Topo PE100

### T09.H03.11 Transiciones PE100

Transition Fittings | Raccords de transition | Acessórios de Transição

#### T09.H03.11.17

##### Transición tope rosca macho latón-bronce PE 100 SDR11 PN16 16 bar agua | 10 bar gas

Transition adaptor PE-brass (MS58) male thread PE100 | 16 bar water | 10 bar gas  
Adaptateur transition male laiton PE100 | 16 bar eau | 10 bar gaz  
Transição linha macho latão PE100 | 16 bar água | 10 bar gás



■ ■ ■ ■ ■ ■ ■ ■	Ø • O	mm	∅	€/u	€/u
3ETSRM20	20	1/2"	100	5,710 €	6,290 €
3ETSRM25	25	3/4"	100	8,290 €	9,120 €
3ETSRM32	32	1"	50	10,770 €	11,850 €
3ETSRM40	40	1 1/4"	40	16,430 €	18,080 €
3ETSRM50	50	1 1/2"	30	21,890 €	24,080 €
3ETSRM63	63	2"	10	28,690 €	31,560 €
3ETSRM75	75	2 1/2"	5	45,940 €	50,540 €
3ETSRM90	90	3"	4	65,470 €	72,020 €
3ETSRM110	110	4"	2	99,660 €	109,630 €
3ETSRM125	125	4"	2	111,870 €	123,060 €

#### T09.H03.11.18

##### Transición tope rosca hembra latón-bronce PE 100 SDR11 PN16 | 16 bar agua | 10 bar gas

Transition adaptor PE-brass (MS58) female thread PE100 | 16 bar water | 10 bar gas  
Adaptateur transition femelle laiton PE100 | 16 bar eau | 10 bar gaz  
Transição linha fêmea latão PE100 | 16 bar água | 10 bar gás



■ ■ ■ ■ ■ ■ ■ ■	Ø • O	mm	∅	€/u	€/u
3ETSRH20	20	1/2"	100	6,150 €	6,770 €
3ETSRH25	25	3/4"	60	8,790 €	9,670 €
3ETSRH32	32	1"	50	11,420 €	12,570 €
3ETSRH40	40	1 1/4"	35	16,390 €	18,030 €
3ETSRH50	50	1 1/2"	30	21,890 €	24,080 €
3ETSRH63	63	2"	10	27,750 €	30,530 €
3ETSRH75	75	2 1/2"	5	43,270 €	47,600 €
3ETSRH90	90	3"	4	51,600 €	56,760 €
3ETSRH110	110	4"	2	91,560 €	100,720 €
3ETSRH125	125	4"	2	97,750 €	107,530 €



24-72h (>150€)  
España Península  
48-96h (>300€)  
Portugal Península  
48-96h (>600€)  
Islas Baleares

T09.H03.12

# Bridas

*Flanges*  
*Brides*  
*Flange*





DELTALEX

1711

1711

bb



## H3 Electrofundición y soldadura tope PE100

Electrofusion and Butt Fusion PE100 | Électrofusion et Soudure Bout à Bout PE100 | Electrofundição e Topo a Topo PE100

### T09.H03.12 Bridas acero recubiertas PE

PE coated steel backing flanges | Brides steel revêtues de PE | Flange interna metal revestimento PE



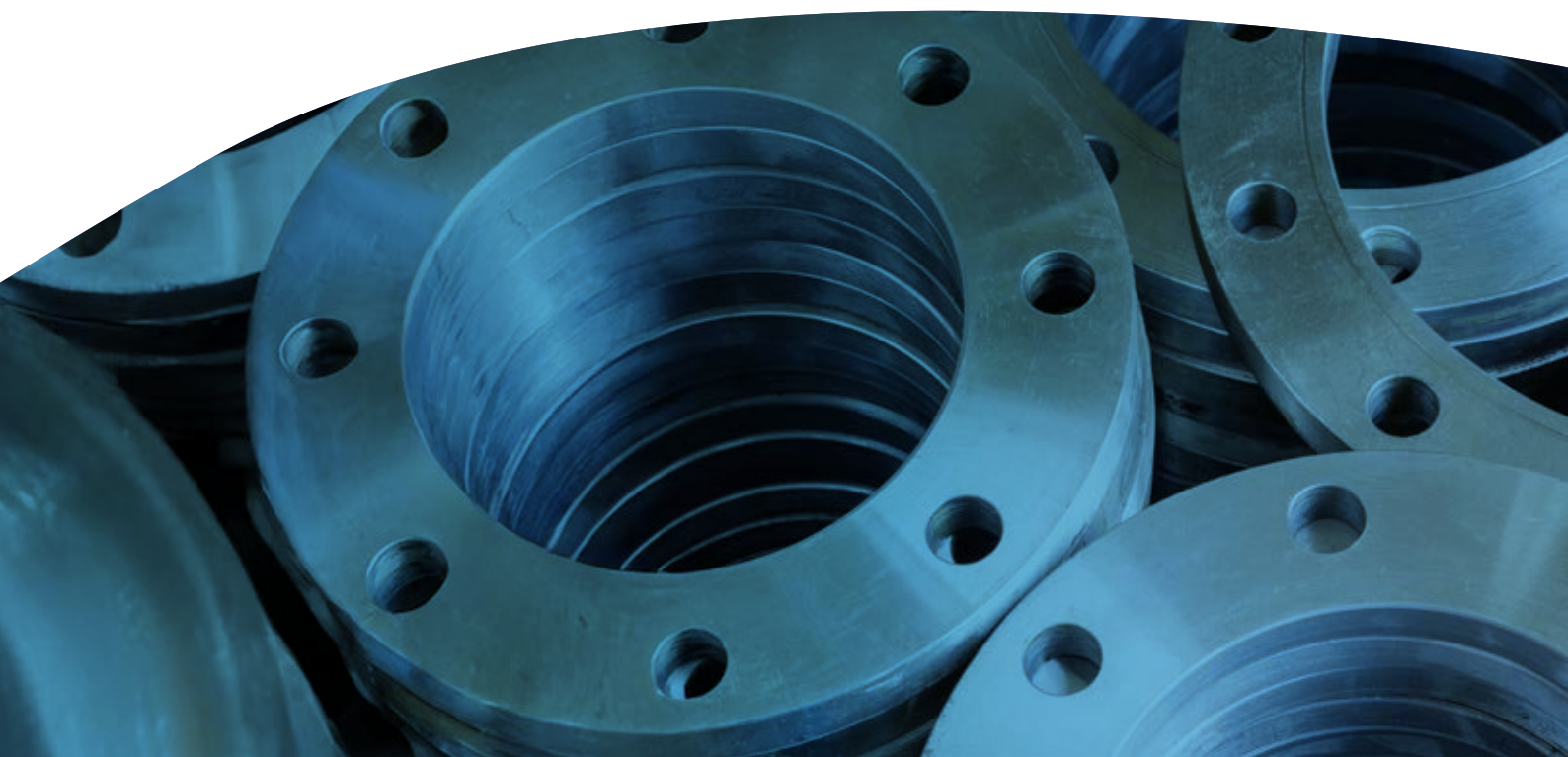
#### T09.H03.12.01

##### Brida Plana Recubierta de PP con Alma de Acero PN16

PP reforzado con 30% fibra de vidrio y alma de acero | protección UV | compatible para conexión

Backing flange, PP-steel metric PN16 | PP 30% glass-fibre reinforced with steel ring | uv-resistant suitable for outside | connecting dimension  
Bride PP acier métrique PN16 | PP 30% fibre renforcée avec anneau en acier | résistant aux uv adapté à l'extérieur | dimension de connexion  
Flange interna aço revestimento PP PN16 | PP 30% fibra de vidro reforçada com anel de aço | resistente a uv adequado para o exterior |  
dimensão de conexão ISO 7005, EN 1092, BS 4504 y DIN 2501

	Ø•O	Ø		☞	n° ☞	€/u
3PBD20	20	15	PN16	M12	4	5,330 €
3PBD25	25	20	PN16	M12	4	6,020 €
3PBD32	32	25	PN16	M12	4	6,020 €
3PBD40	40	32	PN16	M16	4	6,620 €
3PBD50	50	40	PN16	M16	4	8,840 €
3PBD63	63	50	PN16	M16	4	11,100 €
3PBD75	75	65	PN16	M16	4	14,430 €
3PBD90	90	80	PN16	M16	8	16,650 €
3PBD110	110	100	PN16	M16	8	19,980 €
3PBD125	125	100	PN16	M16	8	26,640 €
3PBD140	140	125	PN16	M16	8	26,640 €
3PBD160	160	150	PN16	M20	8	33,300 €
3PBD180	180	150	PN16	M20	8	39,960 €
3PBD200	200	200	PN16	M20	12	51,060 €
3PBD225	225	200	PN16	M20	12	62,160 €
3PBD250	250	250	PN16	M24	12	77,700 €
3PBD280	280	250	PN16	M24	12	99,900 €
3PBD315	315	300	PN16	M24	12	133,200 €
3PBD355	355	350	PN16	M24	16	177,600 €
3PBD400	400	400	PN16	M27	16	219,780 €



### H3 Electrofundición y soldadura tope PE100

Electrofundición and Butt Fusion PE100 | Électrofundición et Soudure Bout à Bout PE100 | Electrofundição e Topo a Topo PE100

#### T09.H03.12 Bridas acero PE

PE backing flange steel | Brides steel PE | Flanges interna metal PE

##### T09.H03.12.02

#### Brida Metálica de Acero Normalizada Según DIN PN16 | 16 bar agua

Backing flange steel | 16  
bar water  
Bride acier | 16 bar eau  
Flange metal | 16 bar água



■ ■ ■ ■ ■	Ø • Ø	Ø		⌘	n° ⌘	€/u
3BD32	32	25	PN16	M12	4	7,550 €
3BD40	40	32	PN16	M16	4	7,770 €
3BD50	50	40	PN16	M16	4	8,000 €
3BD6350	63	50	PN16	M16	4	8,110 €
3BD6365	63	65	PN16	M16	4	11,100 €
3BD75	75	65	PN16	M16	4	9,440 €
3BD90	90	80	PN16	M16	8	11,440 €
3BD110	110	100	PN16	M16	8	12,440 €
3BD125100	125	100	PN16	M16	8	16,770 €
3BD125125	125	125	PN16	M16	8	16,770 €
3BD140	140	125	PN16	M16	8	16,770 €
3BD160	160	150	PN16	M20	8	18,870 €
3BD180150	180	150	PN16	M20	8	24,420 €
3BD200	200 - 225	200	PN16	M20	12	27,750 €
3BD250	250	250	PN16	M24	12	30,530 €
3BD280250	280	250	PN16	M24	12	51,060 €
3BD315	315	300	PN16	M24	12	54,390 €
3BD355	355	350	PN16	M24	16	79,920 €
3BD400	400	400	PN16	M27	16	133,200 €
3BD450	450	500	PN16	M27	20	155,400 €
3BD500	500	500	PN16	M30	20	177,600 €
3BD630	630	600	PN16	M33	20	244,200 €
<b>PN10</b>						
3BD20010 PN10	200 - 225	200	PN10	M20	8	41,070 €
3BD25010 PN10	250	250	PN10	M20	12	42,180 €
3BD31510 PN10	315	300	PN10	M20	12	62,160 €

Backing flange steel | 10  
bar water  
Bride acier | 10 bar eau  
Flange metal | 10 bar água

##### T09.H03.12.03

#### Brida Metálica Ligera Acero Taladro Normalizado Según DIN PN16 | 16 bar agua

Light steel metal flange  
normalized drill to DIN  
PN16 | 16 bar water  
Bride acier foret normalisé  
selon DIN PN16 | 16 bar eau  
Falnge de metal de aço  
claro para DIN PN16 | 16  
bar água



■ ■ ■ ■ ■	Ø • Ø	Ø		⌘	n° ⌘	€/u
3BDL50	50	40	PN16	M16	4	7,220 €
3BDL6350	63	50	PN16	M16	4	6,890 €
3BDL75	75	65	PN16	M16	4	8,330 €
3BDL90	90	80	PN16	M16	8	8,550 €
3BDL110	110	100	PN16	M16	8	9,220 €
3BDL125100	125	100	PN16	M16	8	14,430 €
3BDL125125	125	125	PN16	M16	8	14,430 €
3BDL140	140	125	PN16	M16	8	14,430 €
3BDL160	160	150	PN16	M20	8	16,100 €
3BDL200	200	200	PN16	M20	12	22,760 €
3BDL250	250	250	PN16	M24	12	27,200 €
3BDL315	315	315	PN16	M24	12	33,300 €
3BDL400	400	400	PN16	M27	16	66,600 €
<b>PN10</b>						
3BDL20010 PN10	200 - 225	200	PN10	M20	8	22,760 €
3BDL25010 PN10	250	250	PN10	M20	12	24,980 €
3BDL31510 PN10	315	300	PN10	M20	12	31,080 €

Light steel metal flange  
normalized drill to DIN  
PN16 | 10 bar water  
Bride steel foret normalisé  
selon DIN PN16 | 10 bar eau  
Falnge de metal de aço  
claro para DIN PN16 | 10  
bar água



24-72h (>150€)  
España Península  
48-96h (>300€)  
Portugal Península  
48-96h (>600€)  
Islas Baleares

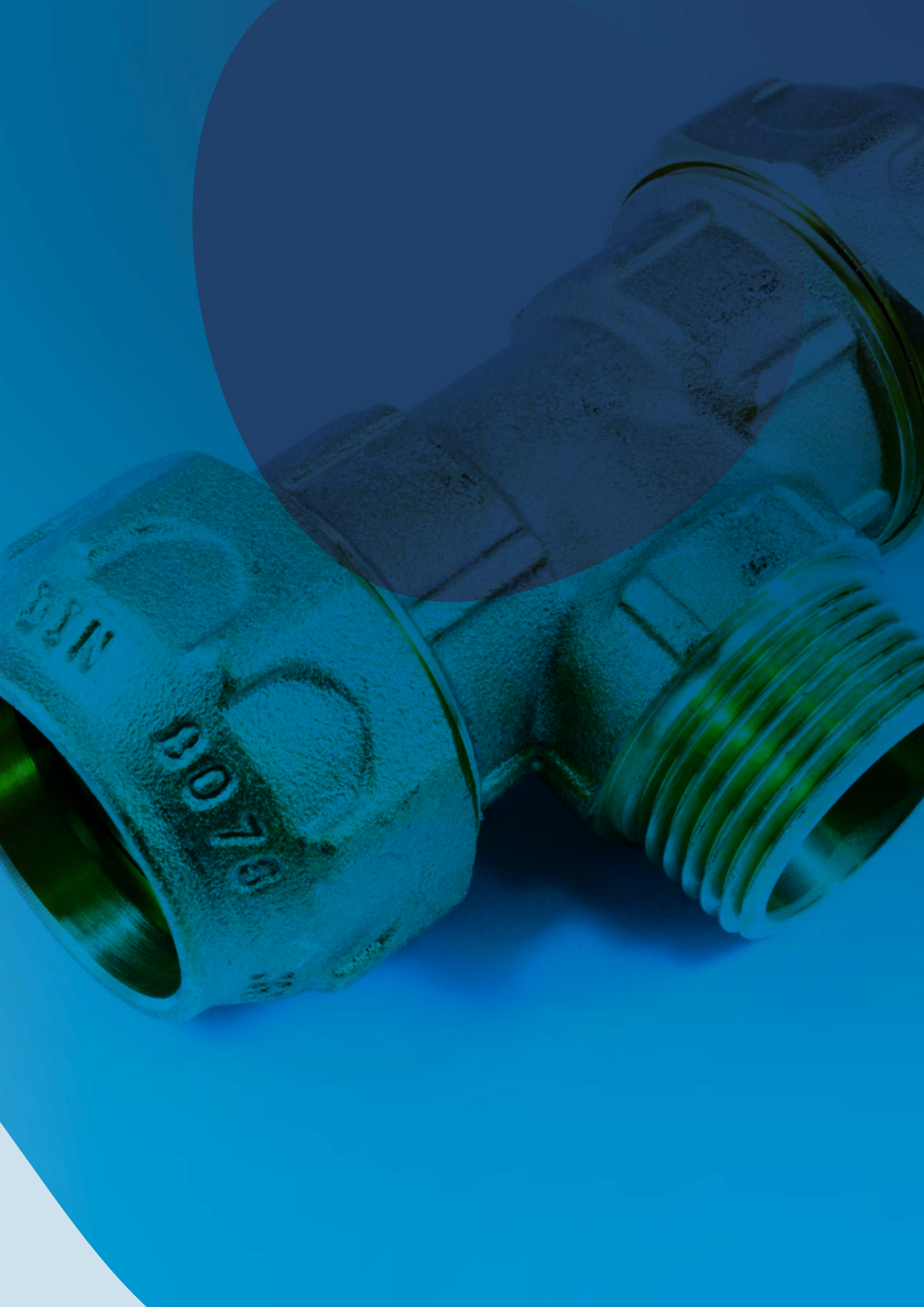
# H04

## Accesorios para tubería PE, válvulas, grifos de latón y reductoras de presión

*Fittings for PE pipes, valves, brass taps and pressure reducers*

*Raccords pour tuyaux en PE, vannes, robinets en laiton et réducteurs de pression*

*Acessórios para tubos PE, válvulas, torneiras de latão e redutores de pressão*





## H4 Accesorios para tubería PE, válvulas, grifos de latón y reductores de presión

Fittings for PE pipes, brass valves and pressure reducers | Raccords tuyaux PE, vannes en laiton et réducteurs de pression | Acessórios para tubos PE, válvulas, torneiras em latão e reductores de pressão

### T09.H04.13 Accesorios de latón para tubería de PE, válvulas, grifos de latón y reductores de presión

Fittings for PE pipes, valves, brass taps and pressure reducers | Raccords pour tuyaux en PE, vannes, robinets en laiton et réducteurs de pression | Acessórios para tubos PE, válvulas, torneiras de latão e reductores de pressão

#### T09.H04.13.01

##### Manguito de unión latón

Brass straight coupling | Raccord droit laiton



■ ■ ■ ■ ■	Ø · O	📦	€/u	€/u
3LEMNUN20	20	10	3,820 €	4,210 €
3LEMNUN25	25	10	5,530 €	6,090 €
3LEMNUN32	32	10	8,930 €	9,830 €
3LEMNUN40	40	4	15,100 €	16,610 €
3LEMNUN50	50			21,340 €
3LEMNUN63	63			36,040 €
3LMNUN75	75			75,260 €
3LMNUN90	90			116,420 €
3LMNUN110	110			154,740 €

#### T09.H04.13.02

##### Enlace rosca macho latón

Brass coupling MTP | Raccord droit FM laiton



■ ■ ■ ■ ■	Ø · O	mm	📦	€/u	€/u
3LETMRM20	20	1/2"	10	2,420 €	2,670 €
3LETMRM25	25	3/4"	10	3,360 €	3,700 €
3LETMRM32	32	1"	10	5,670 €	6,240 €
3LETMRM40	40	1 1/4"	4	9,420 €	10,370 €
3LETMRM50	50	1 1/2"			14,190 €
3LETMRM63	63	2"			22,630 €
3LTMRM75	75	2 1/2"			43,850 €
3LTMRM90	90	3"			64,810 €
3LTMRM110	110	4"			90,000 €

#### T09.H04.13.03

##### Enlace rosca hembra latón

Brass coupling FPT | Raccord droit FF laiton



■ ■ ■ ■ ■	Ø · O	mm	📦	€/u	€/u
3LETMRH20	20	1/2"	10	2,420 €	2,670 €
3LETMRH25	25	3/4"	10	3,620 €	3,990 €
3LETMRH32	32	1"	10	5,780 €	6,360 €
3LETMRH40	40	1 1/4"	4	10,040 €	11,050 €
3LETMRH50	50	1 1/2"			15,770 €
3LETMRH63	63	2"			26,690 €
3LTMRH75	75	2 1/2"			43,610 €
3LTMRH90	90	3"			65,160 €
3LTMRH110	110	4"			91,820 €

#### T09.H04.13.04

##### Codo 90° latón

90° Brass elbow | Coude 90° laiton



■ ■ ■ ■ ■	Ø · O	📦	€/u	€/u
3LECD20	20	10	4,440 €	4,890 €
3LECD25	25	10	6,750 €	7,430 €
3LECD32	32	10	10,570 €	11,630 €
3LECD40	40	4	18,740 €	20,620 €
3LECD50	50			26,360 €
3LECD63	63			52,950 €
3LCD75	75			93,510 €
3LCD90	90			138,020 €
3LCD110	110			205,670 €



## H4 Accesorios para tubería PE, válvulas, grifos de latón y reductores de presión

Fittings for PE pipes, brass valves and pressure reducers | Raccords tuyaux PE, vannes en laiton et réducteurs de pression | Acessórios para tubos PE, válvulas, torneiras em latão e redutores de pressão

### T09.H04.13 Accesorios de latón para tubería de PE, válvulas, grifos de latón y reductores de presión

Fittings for PE pipes, valves, brass taps and pressure reducers | Raccords pour tuyaux en PE, vannes, robinets en laiton et réducteurs de pression | Acessórios para tubos PE, válvulas, torneiras de latão e redutores de pressão

#### T09.H04.13.05

##### Codo 90° rosca macho latón

Brass elbow MTP | Coude 90° laiton FM



■ ■ ■ ■ ■	Ø • O	mm	📦	€/u	€/u
3LECDRM20	20	1/2"	10	3,420 €	3,770 €
3LECDRM25	25	3/4"	10	5,620 €	6,190 €
3LECDRM32	32	1"	10	8,350 €	9,190 €
3LECDRM40	40	1 1/4"	4	13,950 €	15,350 €
3LECDRM50	50	1 1/2"			21,140 €
3LECDRM63	63	2"			35,840 €
3LCDRM75	75	2 1/2"			60,570 €
3LCDRM90	90	3"			87,380 €

#### T09.H04.13.06

##### Codo 90° rosca hembra latón

Brass elbow FPT | Coude 90° laiton FF



■ ■ ■ ■ ■	Ø • O	mm	📦	€/u	€/u
3LECDRH20	20	1/2"	10	3,470 €	3,820 €
3LECDRH25	25	3/4"	10	4,670 €	5,140 €
3LECDRH32	32	1"	10	8,110 €	8,930 €
3LECDRH40	40	1 1/4"	4	14,500 €	15,950 €
3LECDRH50	50	1 1/2"			20,720 €
3LECDRH63	63	2"			36,190 €
3LCDRH75	75	2 1/2"			60,570 €
3LCDRH90	90	3"			86,210 €
3LCDRH110	110	4"			132,120 €

#### T09.H04.13.07

##### Codo grifo mural latón

Wall plate elbow | Coude applique murale



■ ■ ■ ■ ■	Ø • O	mm	📦	€/u	€/u
3LECDMU20	20	1/2"	5	4,780 €	5,260 €
3LECDMU25	25	3/4"	5	7,970 €	8,770 €
3LECDMU32	32	1"	5	9,880 €	10,870 €

#### T09.H04.13.08

##### Te fitting latón

Te fitting laton | Te laiton



■ ■ ■ ■ ■	Ø • O	mm	📦	€/u	€/u
3LET20	20		10	6,290 €	6,920 €
3LET25	25		10	9,710 €	10,690 €
3LET32	32		10	15,230 €	16,760 €
3LET40	40		4	25,620 €	28,190 €
3LET50	50				38,320 €
3LET63	63				68,200 €
3LT75	75				129,250 €
3LT90	90				206,690 €
3LT110	110				237,540 €

## H4 Accesorios para tubería PE, válvulas, grifos de latón y reductores de presión

Fittings for PE pipes, brass valves and pressure reducers | Raccords tuyaux PE, vannes en laiton et réducteurs de pression | Acessórios para tubos PE, válvulas, torneiras em latão e redutores de pressão

### T09.H04.13 Accesorios de latón para tubería de PE, válvulas, grifos de latón y reductores de presión

Fittings for PE pipes, valves, brass taps and pressure reducers | Raccords pour tuyaux en PE, vannes, robinets en laiton et réducteurs de pression | Acessórios para tubos PE, válvulas, torneiras de latão e redutores de pressão

#### T09.H04.13.09

##### Te fitting latón macho

Brass tee MPT | Te laiton FM



■ ■ ■ ■ ■	Ø • O	mm	📦	€/u	€/u
3LETRM20	20	1/2"	10	6,250 €	6,880 €
3LETRM25	25	3/4"	10	9,440 €	10,390 €
3LETRM32	32	1"	10	15,450 €	17,000 €
3LETRM40	40	1 1/4"	4	23,220 €	25,550 €
3LETRM50	50	1 1/2"			37,020 €
3LETRM63	63	2"			61,860 €
3LTRM75	75	2 1/2"			66,600 €

#### T09.H04.13.10

##### Te fitting latón hembra

Brass tee FPT | Te laiton FF



■ ■ ■ ■ ■	Ø • O	mm	📦	€/u	€/u
3LETRH20	20	1/2"	10	5,780 €	6,360 €
3LETRH25	25	3/4"	10	7,400 €	8,140 €
3LETRH32	32	1"	10	13,390 €	14,730 €
3LETRH40	40	1 1/4"	4	20,960 €	23,060 €
3LETRH50	50	1 1/2"			35,210 €
3LETRH63	63	2"			64,120 €
3LTRH75	75	2 1/2"			136,750 €
3LTRH90	90	3"			227,980 €
3LTRH110	110	4"			460,470 €

#### T09.H04.13.11

##### Machon latón

Brass nipple | Mamelon laiton



■ ■ ■ ■ ■	mm	📦	€/u	€/u
3LRMA20	1/2"	25	0,890 €	0,980 €
3LRMA25	3/4"	25	1,230 €	1,360 €
3LRMA32	1"	10	2,130 €	2,350 €
3LRMA40	1 1/4"	5	2,930 €	3,230 €
3LRMA50	1 1/2"			4,170 €
3LRMA63	2"			6,190 €
3LRMA75	2 1/2"			15,370 €
3LRMA90	3"			21,850 €
3LRMA110	4"			31,540 €

#### T09.H04.13.12

##### Machon latón reducido

Brass reducing nipple | Mamelon réduit laiton



■ ■ ■ ■ ■	Ø • O	mm	📦	€/u	€/u
3LRMARD2520	3/4"	1/2"	25	1,280 €	1,410 €
3LRMARD3225	1"	3/4"	10	1,900 €	2,090 €
3LRMARD4032	1 1/4"	1"	5	2,910 €	3,210 €
3LRMARD5032	1 1/2"	1"	5	0,390 €	0,430 €
3LRMARD5040	1 1/2"	1 1/4"			3,870 €
3LRMARD6350	2"	1 1/2"			6,410 €
3LRMARD7563	2 1/2"	2"			11,750 €
3LRMARD9075	3"	2 1/2"			16,430 €

## H4 Accesorios para tubería PE, válvulas, grifos de latón y reductores de presión

Fittings for PE pipes, brass valves and pressure reducers | Raccords tuyaux PE, vannes en laiton et réducteurs de pression | Acessórios para tubos PE, válvulas, torneiras em latão e redutores de pressão

### T09.H04.13 Accesorios de latón para tubería de PE, válvulas, grifos de latón y reductores de presión

Fittings for PE pipes, valves, brass taps and pressure reducers | Raccords pour tuyaux en PE, vannes, robinets en laiton et réducteurs de pression | Acessórios para tubos PE, válvulas, torneiras de latão e redutores de pressão

#### T09.H04.13.13

##### Tapón latón hembra

Brass end cap FPT | Bouchon laiton FF



■ ■ ■ ■ ■ ■ ■ ■	mm	📦	€/u	€/u
3LRTPRH20	1/2"	25	0,540 €	0,600 €
3LRTPRH25	3/4"	25	0,860 €	0,950 €
3LRTPRH32	1"	10	1,400 €	1,540 €
3LRTPRH40	1 1/4"	5	2,680 €	2,950 €
3LRTPRH50	1 1/2"			3,530 €
3LRTPRH63	2"			6,320 €

#### T09.H04.13.14

##### Tapón latón macho

Brass end cap MPT | Bouchon laiton FM



■ ■ ■ ■ ■ ■ ■ ■	mm	📦	€/u	€/u
3LRTPRM20	1/2"	25	0,900 €	0,760 €
3LRTPRM25	3/4"	25	1,450 €	1,040 €
3LRTPRM32	1"	10	2,730 €	1,730 €
3LRTPRM40	1 1/4"	5	3,230 €	3,280 €
3LRTPRM50	1 1/2"			3,870 €
3LRTPRM63	2"			6,050 €
3LRTPRM75	2 1/2"			17,870 €
3LRTPRM90	3"			19,990 €
3LRTPRM110	4"			44,460 €

#### T09.H04.13.15

##### Reducción latón macho-hembra

Brass reducer MPT-FPT | Reduction laiton FM-FF



■ ■ ■ ■ ■ ■ ■ ■	mm	mm	📦	€/u	€/u
3LRTURD2520	3/4"	1/2"	25	0,900 €	0,990 €
3LRTURD3225	1"	3/4"	25	1,450 €	1,600 €
3LRTURD4032	1 1/4"	1"	10	2,730 €	3,010 €
3LRTURD5020	1 1/2"	1/2"	5	3,230 €	3,560 €
3LRTURD5040	1 1/2"	1 1/4"	5	3,230 €	3,560 €
3LRTURD6350	2"	1 1/2"			6,590 €
3LRTURD7563	2 1/2"	2"			13,050 €
3LRTURD9075	3"	2 1/2"			19,130 €
3LRTURD11090	4"	3"			47,690 €

#### T09.H04.13.16

##### Reducción latón hembra-macho

Brass reducer FPT-MPT | Reduction laiton FF-FM



■ ■ ■ ■ ■ ■ ■ ■	mm	mm	📦	€/u	€/u
3LRTURDH2520	3/4"	1/2"	25	1,470 €	1,620 €
3LRTURDH3225	1"	3/4"	10	2,210 €	2,440 €
3LRTURDH4032	1 1/4"	1"	5	4,280 €	4,710 €
3LRTURDH5040	1 1/2"	1 1/4"			6,560 €
3LRTURDH6350	2"	1 1/2"			10,480 €

## H4 Accesorios para tubería PE, válvulas, grifos de latón y reductores de presión

Fittings for PE pipes, brass valves and pressure reducers | Raccords tuyaux PE, vannes en laiton et réducteurs de pression | Acessórios para tubos PE, válvulas, torneiras em latão e redutores de pressão

### T09.H04.13 Accesorios de latón para tubería de PE, válvulas, grifos de latón y reductores de presión

Fittings for PE pipes, valves, brass taps and pressure reducers | Raccords pour tuyaux en PE, vannes, robinets en laiton et réducteurs de pression | Acessórios para tubos PE, válvulas, torneiras de latão e redutores de pressão

#### T09.H04.13.17

##### Te latón hembra

Brass te FPT | Te laiton FF



■ ■ ■ ■ ■ ■ ■ ■	mm	📦	€/u	€/u
3LRTRH20	1/2"	10	2,230 €	2,460 €
3LRTRH25	3/4"	10	3,390 €	3,730 €
3LRTRH32	1"	5	5,280 €	5,810 €
3LRTRH40	1 1/4"	5	7,860 €	8,650 €
3LRTRH50	1 1/2"			11,850 €
3LRTRH63	2"			22,190 €
3LRTRH75	2 1/2"			39,700 €
3LRTRH90	3"			58,040 €
3LRTRH110	4"			137,350 €

#### T09.H04.13.18

##### Manguito latón hembra

Brass straight coupler FPT | Manchon laiton FF



■ ■ ■ ■ ■ ■ ■ ■	mm	📦	€/u	€/u
3LRMNRH20	1/2"	25	1,290 €	1,420 €
3LRMNRH25	3/4"	10	1,910 €	2,110 €
3LRMNRH32	1"	5	2,760 €	3,040 €
3LRMNRH40	1 1/4"	5	5,540 €	6,100 €
3LRMNRH50	1 1/2"			6,750 €
3LRMNRH63	2"			9,330 €
3LRMNRH75	2 1/2"			16,960 €
3LRMNRH90	3"			26,350 €
3LRMNRH110	4"			47,200 €

#### T09.H04.13.19

##### Codo latón hembra

Brass elbow FPT | Coude laiton FF



■ ■ ■ ■ ■ ■ ■ ■	mm	📦	€/u	€/u
3LRCDRH20	1/2"	25	1,560 €	1,720 €
3LRCDRH25	3/4"	10	2,490 €	2,740 €
3LRCDRH32	1"	5	4,330 €	4,770 €
3LRCDRH40	1 1/4"	5	7,280 €	8,010 €
3LRCDRH50	1 1/2"			11,870 €
3LRCDRH63	2"			19,060 €
3LRCDRH75	2 1/2"			27,500 €
3LRCDRH90	3"			46,660 €
3LRCDRH110	4"			108,760 €

#### T09.H04.13.20

##### Codo latón macho-hembra

Brass elbow MPT-FPT | Coude laiton FM-FF



■ ■ ■ ■ ■ ■ ■ ■	mm	📦	€/u	€/u
3LRCDMH20	1/2"	25	1,820 €	2,010 €
3LRCDMH25	3/4"	25	2,610 €	2,880 €
3LRCDMH32	1"	5	4,070 €	4,480 €
3LRCDMH40	1 1/4"	5	6,860 €	7,550 €
3LRCDMH50	1 1/2"			10,850 €
3LRCDMH63	2"			19,040 €
3LRCDMH75	2 1/2"			29,200 €
3LRCDMH90	3"			53,310 €

## H4 Accesorios para tubería PE, válvulas, grifos de latón y reductores de presión

Fittings for PE pipes, brass valves and pressure reducers | Raccords tuyaux PE, vannes en laiton et réducteurs de pression | Acessórios para tubos PE, válvulas, torneiras em latão e redutores de pressão

### T09.H04.13 Accesorios de latón para tubería de PE, válvulas, grifos de latón y reductores de presión

Fittings for PE pipes, valves, brass taps and pressure reducers | Raccords pour tuyaux en PE, vannes, robinets en laiton et réducteurs de pression | Acessórios para tubos PE, válvulas, torneiras de latão e redutores de pressão

#### T09.H04.13.21

##### Cruz latón hembra

Brass cross FPT | Croix laiton FF



■ ■ ■ ■ ■	mm	📦	€/u	€/u
3LR20	1/2"	10	2,740 €	3,020 €
3LR25	3/4"	10	5,670 €	6,240 €
3LR32	1"	5	9,080 €	9,990 €
3LR40	1 1/4"	5	12,850 €	14,140 €
3LR50	1 1/2"			18,060 €
3LR63	2"			30,730 €

#### T09.H04.13.22

##### Espita manguera latón macho

Brass hose nipple MPT | Raccord tuyau laiton FM



■ ■ ■ ■ ■	∅ · O	mm	📦	€/u	€/u
3LREPM20	14	1/2"	10	1,970 €	2,170 €
3LREPM25	20	3/4"	10	2,050 €	2,260 €
3LREPM32	25	1"	5	5,020 €	5,530 €
3LREPM40	35	1 1/4"	5	5,710 €	6,290 €
3LREPM50	45	1 1/2"			8,200 €
3LREPM63	60	2"			17,800 €

#### T09.H04.13.23

##### Union 3 piezas latón hembra

Brass 3p. Union coupler FPT | Union 3p. Laiton FF



■ ■ ■ ■ ■	mm	📦	€/u	€/u
3LRELRH320	1/2"	10	5,810 €	6,400 €
3LRELRH325	3/4"	10	8,420 €	9,270 €
3LRELRH332	1"	5	11,710 €	12,890 €
3LRELRH340	1 1/4"	5	11,070 €	12,180 €
3LRELRH350	1 1/2"			13,800 €
3LRELRH363	2"			19,880 €
3LRELRH375	2 1/2"			130,980 €

#### T09.H04.13.24

##### Unión 3 piezas latón M-H

Brass 3p. Union coupler FPT/MPT | Union 3p. Laiton FF/FM



■ ■ ■ ■ ■	mm	📦	€/u	€/u
3LRELRMH320	1/2"	10	3,440 €	3,790 €
3LRELRMH325	3/4"	10	5,200 €	5,720 €
3LRELRMH332	1"	5	7,040 €	7,750 €
3LRELRMH340	1 1/4"	5	13,320 €	14,660 €
3LRELRMH350	1 1/2"			15,190 €
3LRELRMH363	2"			21,570 €
3LRELRMH375	2 1/2"			122,100 €



## H4 Accesorios para tubería PE, válvulas, grifos de latón y reductores de presión

Fittings for PE pipes, brass valves and pressure reducers | Raccords tuyaux PE, vannes en laiton et réducteurs de pression | Acessórios para tubos PE, válvulas, torneiras em latão e reductores de pressão

### T09.H04.13 Accesorios de latón para tubería de PE, válvulas, grifos de latón y reductores de presión

Fittings for PE pipes, valves, brass taps and pressure reducers | Raccords pour tuyaux en PE, vannes, robinets en laiton et réducteurs de pression | Acessórios para tubos PE, válvulas, torneiras de latão e reductores de pressão



#### T09.H04.13.25

##### Válvula bola latón hembra maneta azul

Brass ball valve blue handle | Vannes à bille en laiton bleu

■ ■ ■ ■ ■	mm	📦	€/u	€/u
7VVMTRH20	1/2"	10	3,690 €	4,060 €
7VVMTRH25	3/4"	10	5,100 €	5,610 €
7VVMTRH32	1"	5	8,220 €	9,050 €
7VVMTRH40	1 1/4"	5	11,270 €	12,400 €
7VVMTRH50	1 1/2"			16,290 €
7VVMTRH63	2"			27,400 €
7VVMTRH75	2 1/2"			46,260 €
7VVMTRH90	3"			73,400 €
7VVMTRH110	4"			173,140 €



#### T09.H04.13.26

##### Válvula bola latón hembra maneta roja

Brass ball valve red handle | Vannes à bille en laiton rouge

■ ■ ■ ■ ■	mm	📦	€/u	€/u
7VVMTRH20R	1/2"	10	3,690 €	4,060 €
7VVMTRH25R	3/4"	10	5,100 €	5,610 €
7VVMTRH32R	1"	5	8,220 €	9,050 €
7VVMTRH40R	1 1/4"	5	11,270 €	12,400 €
7VVMTRH50R	1 1/2"			16,290 €
7VVMTRH63R	2"			27,400 €
7VVMTRH75R	2 1/2"			46,260 €
7VVMTRH90R	3"			73,400 €
7VVMTRH110R	4"			173,140 €



#### T09.H04.13.27

##### Válvula bola latón PN30

Brass valve ball PN30 | Vanne boisseau laiton PN30

■ ■ ■ ■ ■	mm	📦	€/u	€/u
7VVMTPE20	20	8	11,630 €	12,800 €
7VVMTPE25	25	5	17,100 €	18,810 €
7VVMTPE32	32	3	24,770 €	27,250 €



#### T09.H04.13.28

##### Válvula bola latón hembra-PE PN30

Brass valve ball FPT-PE PN30 | Vanne boisseau laiton FF-PE PN30

■ ■ ■ ■ ■	Ø • O	mm	📦	€/u	€/u
7VVMTRHPE20	20	1/2"	8	11,630 €	12,800 €
7VVMTRHPE25	25	3/4"	5	17,100 €	18,810 €
7VVMTRHPE32	32	1"	3	24,770 €	27,250 €
7VVMTRHPE40	40	1 1/4"	3	14,000 €	15,400 €

## H4 Accesorios para tubería PE, válvulas, grifos de latón y reductores de presión

Fittings for PE pipes, brass valves and pressure reducers | Raccords tuyaux PE, vannes en laiton et réducteurs de pression | Acessórios para tubos PE, válvulas, torneiras em latão e redutores de pressão

### T09.H04.13 Accesorios de latón para tubería de PE, válvulas, grifos de latón y reductores de presión

Fittings for PE pipes, valves, brass taps and pressure reducers | Raccords pour tuyaux en PE, vannes, robinets en laiton et réducteurs de pression | Acessórios para tubos PE, válvulas, torneiras de latão e redutores de pressão

#### T09.H04.13.29

##### Válvula compuerta latón hembra

Brass gate valve FPT | Vanne FF



■ ■ ■ ■ ■ ■ ■ ■	mm	mm	€ / u	€ / u
7VVMTRHC20	1/2"	12	5,800 €	6,380 €
7VVMTRHC25	3/4"	10	6,740 €	7,420 €
7VVMTRHC32	1"	8	9,310 €	10,250 €
7VVMTRHC40	1 1/4"	6	14,730 €	16,210 €
7VVMTRHC50	1 1/2"	3	19,330 €	21,270 €
7VVMTRHC63	2"	2	33,210 €	36,540 €
7VVMTRHC75	2 1/2"			59,190 €
7VVMTRHC90	3"			73,420 €
7VVMTRHC110	4"			138,500 €

#### T09.H04.13.30

##### Válvula compuerta latón cierre elástico hembra

Brass gate valve FPT PN16 | Vanne FF PN16



■ ■ ■ ■ ■ ■ ■ ■	mm	mm	€ / u	€ / u
7VVMTRHCE20	16	1/2"	7,960 €	8,760 €
7VVMTRHCE25	16	3/4"	10,600 €	11,660 €
7VVMTRHCE32	16	1"	16,720 €	18,400 €
7VVMTRHCE40	10	1 1/4"	26,990 €	29,690 €
7VVMTRHCE50	10	1 1/2"	37,510 €	41,270 €
7VVMTRHCE63	10	2"		52,960 €
7VVMTRHCE75				139,860 €

#### T09.H04.13.31

##### Grifo esfera jardín pared M

Brass ball bibcock garden FPT | Vanne boisseau jardin mur FM



■ ■ ■ ■ ■ ■ ■ ■	mm	mm	€ / u	€ / u
7GFMT20	1/2"	3/4"	3,930 €	4,330 €
7GFMT25	3/4"	1"	5,730 €	6,310 €

#### T09.H04.13.32

##### Grifo esfera jardín pared M enchufe rápido

Brass ball bibcock garden FPT quick plug | Vanne boisseau jardin mur FM connecteur rapide



■ ■ ■ ■ ■ ■ ■ ■	mm	mm	€ / u	€ / u
7GFMT25	3/4"	1"	7,930 €	8,730 €

#### T09.H04.13.33

##### Grifo esfera jardín dos salidas pared macho

Brass ball bibcock garden two flow FPT | Vanne boisseau jardin deux sorties mur FM



■ ■ ■ ■ ■ ■ ■ ■	mm	mm	€ / u	€ / u
7GFMT220	1/2"	3/4"	8,130 €	8,950 €

## H4 Accesorios para tubería PE, válvulas, grifos de latón y reductores de presión

Fittings for PE pipes, brass valves and pressure reducers | Raccords tuyaux PE, vannes en laiton et réducteurs de pression | Acessórios para tubos PE, válvulas, torneiras em latão e redutores de pressão

### T09.H04.13 Accesorios de latón para tubería de PE, válvulas, grifos de latón y reductores de presión

Fittings for PE pipes, valves, brass taps and pressure reducers | Raccords pour tuyaux en PE, vannes, robinets en laiton et réducteurs de pression | Acessórios para tubos PE, válvulas, torneiras de latão e redutores de pressão

#### T09.H04.13.34

##### Filtro latón "Y" hembra

Brass filter "Y" FPT | Filtre laiton "Y" FF



■ ■ ■ ■ ■	∅	∅	∅	€/u	€/u
7LFT20	16	1/2"	10	4,370 €	4,810 €
7LFT25	16	3/4"	10	6,380 €	7,020 €
7LFT32	16	1"	5	9,480 €	10,430 €
7LFT40	10	1 1/4"	5	17,820 €	19,610 €
7LFT50	10	1 1/2"			23,310 €
7LFT63	10	2"			40,390 €
7LFT75	8	2 1/2"			88,800 €

#### T09.H04.13.35

##### Válvula retención latón hembra

Brass check valve FPT | Clapet antiretour laiton FF



■ ■ ■ ■ ■	∅	∅	∅	€/u	€/u
7LVR20	16	1/2"	10	3,870 €	4,260 €
7LVR25	16	3/4"	10	6,310 €	6,950 €
7LVR32	16	1"	5	8,030 €	8,840 €
7LVR40	10	1 1/4"	5	11,470 €	12,620 €
7LVR50	10	1 1/2"			15,970 €
7LVR63	10	2"			27,320 €
7LVR75	8	2 1/2"			61,330 €
○ 7LVR90	8	3"			87,580 €
○ 7LVR110	8	4"			136,550 €

○ Obturador metálico

#### T09.H04.13.36

##### Reducción de presión (0,5 a 6 bar)

Pressure reduction | Réduction de la pression



■ ■ ■ ■ ■	∅	∅ in	∅ Max	€/u	
7RP20	16	1/2"	25	0,5 - 7	22,200 €
7RP25	16	3/4"	25	0,5 - 7	27,750 €
7RP32	16	1"	25	0,5 - 7	43,740 €
7RP40	10	1 1/4"	25	0,5 - 7	83,920 €
7RP50	10	1 1/2"	25	0,5 - 7	89,030 €
7RP63	10	2"	25	0,5 - 7	134,760 €
7RP75	8	2 1/2"	25	0,5 - 7	200,690 €
7RP90	8	3"	25	0,5 - 7	266,400 €





24-72h (>150€)  
España Península  
48-96h (>300€)  
Portugal Península  
48-96h (>600€)  
Islas Baleares

# H05

# Accesorios microrriego y goteros

*Microirrigation fittings and dripper  
Accessories microirrigation et compte-gouttes  
Acessórios de micro irrigação e conta-gotas*



A close-up photograph of a black micro-irrigation tape. The tape is coiled and has a connector at the end. The background is a solid blue color with a white curved shape at the bottom left.

T09.H05.14

# Microrriego y cinta

*Microirrigation and tape  
Micro-irrigation et bande  
Microirrigação e fita*

## Características técnicas de tipos de enlaces

Technical characteristics of types of couplings | Caractéristiques techniques de types de manchones

### Enlace Geometría Plus. Negro. Polipropileno - PP

Coupling plus geometry. Black. Polypropylene - PP | Manchon géométrie plus. Noir. Polypropylène - PP



Resistencia máxima a la tracción  
Maximum resistance to mechanical pull  
Résistance maximale à la traction mécanique

585 Nw (60 Kg)\*

Usado para:

- Riego de superficie con tubería de POLIETILENO
- Jardinería residencial con tubería de POLIETILENO
- Ideal para trabajar en zona de clima mediterráneo
- Apto para riego enterrado
- Recomendado entre 0 y 4 bar de presión de agua

Geometry plus.  
The PLUS geometry, with the "sharp edge" rings and, thanks to the first ring with a smaller diameter, allows an easy insertion of the PP polypropylene piece in the PE pipe, but the PLUS type geometry makes it extremely difficult for the piece to come out and for the joint to separate.

- Used to:
- Surface irrigation with POLYETHYLENE pipe
  - Residential gardening with POLYETHYLENE pipe
  - Ideal for working in an area with a Mediterranean climate
  - Suitable for underground irrigation
  - Recommended between 0 and 4 bar water pressure

Geometría plus.

La geometría PLUS, con los aros a "filo vivo" y, gracias al primero aro de menor diámetro, permiten una fácil inserción de la pieza de Polipropileno PP en el tubo de Polietileno PE pero la geometría tipo PLUS dificulta extremadamente la salida de pieza y separación de la unión.

Géométrie plus.

La géométrie de type PLUS, avec les anneaux à "arête vive" et, grâce au premier anneau de plus petit diamètre, permet une insertion facile de la pièce de polypropylène PP dans le tuyau PE, mais la géométrie de type PLUS rend extrêmement difficile la sortie de la pièce et la séparation du joint.

- Avant :
- Irrigation de surface avec un tuyau en POLYETHYLENE
  - Jardinage résidentiel avec un tuyau en POLYETHYLENE
  - Idéal pour travailler dans une région au climat méditerranéen
  - Convient pour l'irrigation souterraine
  - Pression d'eau recommandée entre 0 et 4 bar

### Enlace Geometría Plus de Seguridad. Marrón, Azul y Verde. Polioximetileno - POM. Acetal

Coupling plus safety geometry. Brown, blue, green. Polyoxymethylene - POM | Manchon géométrie plus de la sécurité. Marron, bleu, vert. Polyoxyméthylène - POM



Resistencia máxima a la tracción  
Maximum resistance to mechanical pull  
Résistance maximale à la traction mécanique

680 Nw (70 Kg)\*

Usado para:

- Riego de superficie con tubería de POLIETILENO
- Jardinería profesional con tubería de POLIETILENO
- Ideal para trabajar en zona de clima mediterráneo
- Apto para riego enterrado
- Recomendado entre 0 y 4 bar de presión de agua

Geometry plus and security.  
The PLUS geometry, with the "sharp-edged" rings and, thanks to the first ring of smaller diameter, allows an easy insertion of the piece of the ACETAL (POM) part in the polyethylene PE pipe. The effect of the PLUS type geometry enhanced by the action of the material offers a MAXIMUM difficulty at the exit of the piece and separation of the joint.

- Used to:
- Surface irrigation with POLYETHYLENE pipe
  - Professional gardening with POLYETHYLENE pipe
  - Ideal for working in an area with a Mediterranean climate
  - Suitable for underground irrigation
  - Recommended between 0 and 4 bar water pressure

Geometría plus y seguridad.

La geometría PLUS, con los aros a "filo vivo" y, gracias al primero aro de menor diámetro, permiten una fácil inserción de la pieza de ACETAL (POM) en el tubo de Polietileno PE el efecto de la geometría tipo PLUS potenciado a la acción del material ofrecen una dificultad MÁXIMA a la salida de pieza y separación de la unión.

Géométrie plus et sécurité.

La géométrie de type PLUS, avec les anneaux "à arêtes vives" et, grâce au premier anneau de plus petit diamètre, permet une insertion facile de la pièce de la partie ACETAL (POM) dans le tuyau en polyéthylène PE. L'effet de la géométrie de type PLUS, renforcé par l'action du matériau, offre une difficulté MAXIMALE à la sortie de la pièce et à la séparation du joint.

- Avant :
- Irrigation de surface avec un tuyau en POLYETHYLENE
  - Jardinage professionnel avec un tuyau en POLYETHYLENE
  - Idéal pour travailler dans une région au climat méditerranéen
  - Convient pour l'irrigation souterraine
  - Pression d'eau recommandée entre 0 et 4 bar

# Características técnicas de tipos de enlaces

Technical characteristics of types of couplings | Caractéristiques techniques de types de manchones

## Enlace Geometría Tradicional. Negro. Polipropileno - PP

Coupling traditional geometry. Black. Polypropylene - PP | Manchon géométrie traditionnelle. Noir. Polypropylène - PP



**Resistencia máxima a la tracción**  
Maximum resistance to mechanical pull  
Résistance maximale à la traction mécanique

290 Nw (30 Kg)\*

Geometría tradicional.  
Los aros en forma de dientes de sierra permiten la fácil inserción en el tubo de Polietileno PE, pero dificultan la salida de la pieza y separación de la unión.

Usado para:  
- Riego de superficie con tubería de POLIETILENO  
- Recomendado entre 0 y 2,5 bar de presión de agua



Traditional geometry.  
The sawtooth rings allow easy insertion into the PE pipe, but make it difficult to remove the piece and separate the joint.  
Used to:  
- Surface irrigation with POLYETHYLENE pipe  
- Recommended between 0 and 2.5 bar water pressure

Géométrie traditionnelle.  
Les anneaux en dents de scie permettent une insertion facile dans le tuyau en PE, mais rendent difficile le retrait de la pièce et la séparation du joint.  
Avant :  
- Irrigation de surface avec un tuyau en POLYETHYLENE  
- Pression d'eau recommandée entre 0 et 2,5 bar

## Enlace Geometría Tradicional de Seguridad. Marrón. Polioximetileno - POM. Acetal

Coupling traditional safety geometry. Brown. Polyoxymethylene - POM | Manchon géométrie traditionnelle de la sécurité. Marron. Polyoxyméthylène - POM



**Resistencia máxima a la tracción**  
Maximum resistance to mechanical pull  
Résistance maximale à la traction mécanique

410 Nw (42 Kg)\*

Geometría tradicional y seguridad.  
Los aros en forma de dientes de sierra permiten la fácil inserción en el tubo de Polietileno PE. El efecto de la geometría potenciado con la adhesión del material Acetal (POM) presentan una mayor resistencia a la salida de pieza y separación de la unión.

Usado para:  
- Riego de superficie con tubería de POLIETILENO en instalaciones con gran pendiente para utilización con medios mecánicos de recogida y extensión  
- Ideal para trabajar en zona de clima mediterráneo  
- Recomendado entre 0 y 3 bar de presión de agua



Traditional geometry and security.  
Saw-tooth rings allow easy insertion into the PE pipe. The effect of the geometry enhanced by the adhesion of the Acetal (POM) material presents a greater resistance to part output and separation from the union.  
Used for:  
- Surface irrigation with POLYETHYLENE pipe in installations with great slope for use with collection and extension mechanics  
- Ideal for working in an area with a Mediterranean climate  
- Recommended between 0 and 3 bar water pressure

Géométrie traditionnelle et sécurité.  
Des anneaux en dents de scie permettent une insertion facile dans le tuyau en PE. L'effet de la géométrie renforcée par l'adhésion du matériau Acétal (POM) présente une plus grande résistance à la production de pièces et la séparation de l'union.  
Utilisé pour :  
- Irrigation de surface avec un tuyau en POLYETHYLENE dans les installations à grande pente pour mécanique de collecte et de vulgarisation  
- Idéal pour travailler dans une région au climat méditerranéen  
- Pression d'eau recommandée entre 0 et 3 bar



Aplicable a los 4 enlaces | Applicable to all 4 couplings | Applicable aux 4 manchons

\*Temperatura del agua 22°C. Dimensiones de tubo Norma UNE 53367-1:2012

\*22°C Water temperature. Pipe dimension UNE 53367-1:2012

\*22°C Température de l'eau. Dimension du tuyau UNE 53367-1:2012



Protección Ultravioleta  
UV Protected  
Protection UV

\*Datos obtenidos mediante ensayos de tracciones en los laboratorios de Grupo Caudal | \*Data obtained by means of traction tests in the laboratories of Grupo Caudal | \*Données obtenues au moyen d'essais de traction dans les laboratoires du Grupo Caudal

## H5 Accesorios microrriego y goteros

Microirrigation fittings and dripper | Accessories microirrigation et compte-gouttes | Acessórios de micro irrigação e conta-gotas

### T09.H05.14 Microrriego y cinta

Microirrigation and tape | Micro-irrigation et bande | Microirrigação e fita

#### T09.H05.14.01

##### Enlace de seguridad plus

Safety connection plus | Manchon de sécurité plus | União segurança plus



■ ■ ■ ■ ■	∅ > ∅	Material	🌀	📦	€/u	🛒	€/u
5ELP16	16	PP	●	1200	0,072 €	100	0,076 €
5ELP17	17-18	PP	●	700	0,076 €	100	0,080 €
5ELP20	20	PP	●	650	0,080 €	50	0,084 €

#### T09.H05.14.02

##### Injerto de seguridad plus

Safety offtake plus | Raccords dérivation pour sécurité plus | Derivação segurança plus



■ ■ ■ ■ ■	∅ > ∅	Material	🌀	📦	€/u	🛒	€/u
5IJP16	16	PP	●	1500	0,063 €	100	0,067 €
5IJP20	20	PP	●	900	0,080 €	50	0,084 €

#### T09.H05.14.03

##### Enlace reducido plus

Reduced coupling | Manchon réduit | União plus reduzida



■ ■ ■ ■ ■	∅ > ∅	Material	🌀	📦	€/u	🛒	€/u
5ELPRD1612	16-12	PP	●	1200	0,067 €	50	0,071 €
5ELPRD2016	20-16	PP	●	650	0,076 €	50	0,080 €

#### T09.H05.14.04

##### Enlace seguridad plus rosca macho

Safety m threaded connection plus | Raccord mixte avec filetage plus | União segurança plus rosca m



■ ■ ■ ■ ■	∅ > ∅	🌀	Material	🌀	📦	€/u	🛒	€/u
5IJR1620	16	1/2"	PP	●	900	0,089 €	50	0,094 €
5IJR1625	16	3/4"	PP	●	600	0,094 €	50	0,099 €

#### T09.H05.14.05

##### Tapón plus

Plug plus | Bouchon plus | Tampão plus



■ ■ ■ ■ ■	∅ > ∅	Material	🌀	📦	€/u	🛒	€/u
5TPP16	16	PP	●	1500	0,047 €	100	0,050 €

## H5 Accesorios microrriego y goteros

Microirrigation fittings and dripper | Accessories microirrigation et compte-gouttes | Acessórios de micro irrigação e conta-gotas

### T09.H05.14 Microrriego y cinta

Microirrigation and tape | Micro-irrigation et bande | Microirrigação e fita



#### T09.H05.14.06

##### Tapón PP de Anillas

Ring Stopper PP | Bouchon Doble PP | Fecho de linha

■ ■ ■ ■ ■ ■	∅ · O	Material	●	📦	€/u	📦	€/u
5EF12	12	PP	●	1000	0,034 €	100	0,036 €
5EF16	16	PP	●	1200	0,040 €	100	0,042 €
5EF20	20	PP	●	600	0,047 €	50	0,050 €



#### T09.H05.14.07

##### Estaca Sujeción

Subjection pick | Piquet de support | Estaca de fixação

■ ■ ■ ■ ■ ■	∅ · O	Material	●	📦	€/u
5PQSU1606	16-17	PP	●	250	0,100 €

#### T09.H05.14.08

##### Estaca Sujeción

Subjection pick | Piquet de support | Estaca de fixação



■ ■ ■ ■ ■ ■	∅ · O	Material	●	📦	€/u
5PQSUMT	6 - 5 - 4 - 3	PP	●	275	0,058 €



#### T09.H05.14.09

##### Válvula de ramal

Valve | Vanne | Válvula ramal

■ ■ ■ ■ ■ ■	∅ · O	Material	📦	€/u	📦	€/u
5VV16	16	PP	500	0,353 €	50	0,371 €
5VV20	20	PP	500	0,371 €	50	0,390 €



#### T09.H05.14.10

##### Válvula de ramal rosca macho

Male thread valve | Vanne filetage mâle | Válvula ramal rosca macho

■ ■ ■ ■ ■ ■	∅ · O	📏	Material	📦	€/u	📦	€/u
5VVRM1620	16	1/2"	PP	500	0,420 €	50	0,441 €
5VVRM1625	16	3/4"	PP	500	0,422 €	50	0,444 €
5VVRM2020	20	1/2"	PP	400	0,398 €	25	0,418 €
5VVRM2025	20	3/4"	PP	500	0,400 €	50	0,420 €



## H5 Accesorios microrriego y goteros

Microirrigation fittings and dripper | Accessories microirrigation et compte-gouttes | Acessórios de micro irrigação e conta-gotas

### T09.H05.14 Microrriego y cinta

Microirrigation and tape | Micro-irrigation et bande | Microirrigação e fita



#### T09.H05.14.11

##### Enlace de seguridad plus

Safety connection plus | Manchon de sécurité plus | União segurança plus

■ ■ ■ ■ ■	∅ × O	Material	🌀	📦	€/u	🛒	€/u
5MELP16	16	POM - ACETAL	●	1200	0,087 €	100	0,092 €
5MELP17	17-18	POM - ACETAL	●	900	0,109 €	50	0,115 €
5MELP20	20	POM - ACETAL	●	650	0,134 €	50	0,141 €
5VELP16	16	POM - ACETAL	●	1200	0,087 €	100	0,092 €
5VELP17	17-18	POM - ACETAL	●	750	0,109 €	50	0,115 €
5VELP20	20	POM - ACETAL	●	650	0,134 €	50	0,141 €
5AELP16	16	POM - ACETAL	●	1200	0,087 €	100	0,092 €
5AELP17	17-18	POM - ACETAL	●	700	0,109 €	50	0,115 €
5AELP20	20	POM - ACETAL	●	650	0,134 €	50	0,141 €

#### T09.H05.14.12

##### Injerto de seguridad plus

Safety offtake plus | Raccords dérivation de sécurité plus | Derivação segurança plus



■ ■ ■ ■ ■	∅ × O	Material	🌀	📦	€/u	🛒	€/u
5MIJP16	16	POM - ACETAL	●	1500	0,092 €	100	0,097 €
5MIJP20	20	POM - ACETAL	●	900	0,120 €	50	0,126 €
5VIJP16	16	POM - ACETAL	●	1500	0,092 €	100	0,097 €
5VIJP20	20	POM - ACETAL	●	900	0,120 €	50	0,126 €
5AIJP16	16	POM - ACETAL	●	1500	0,092 €	100	0,097 €
5AIJP20	20	POM - ACETAL	●	700	0,120 €	50	0,126 €

#### T09.H05.14.13

##### Enlace reducido plus

Reduced coupling | Manchon réduit | União plus reduzida



■ ■ ■ ■ ■	∅ × O	Material	🌀	📦	€/u	🛒	€/u
5MELPRD1612	16 - 12	POM - ACETAL	●	1200	0,089 €	50	0,094 €
5MELPRD2016	20 - 16	POM - ACETAL	●	650	0,100 €	50	0,105 €
5VELPRD1612	16 - 12	POM - ACETAL	●	1200	0,089 €	50	0,094 €
5VELPRD2016	20 - 16	POM - ACETAL	●	650	0,100 €	50	0,105 €

#### T09.H05.14.14

##### Enlace seguridad plus rosca macho

Safety m threaded connection plus | Raccord mixte avec filetage plus | União segurança plus rosca m



■ ■ ■ ■ ■	∅ × O	Material	🌀	📦	€/u	🛒	€/u
5MIJR1620	16	POM - ACETAL	1/2"	900	0,129 €	50	0,136 €
5MIJR1625	16	POM - ACETAL	3/4"	600	0,138 €	50	0,145 €

H5

+34 968 107 474 | pedidos@hidrahidro.com

## H5 Accesorios microrriego y goteros

Microirrigation fittings and dripper | Accessories microirrigation et compte-gouttes | Acessórios de micro irrigação e conta-gotas

### T09.H05.14 Microrriego y cinta

Microirrigation and tape | Micro-irrigation et bande | Microirrigação e fita



#### T09.H05.14.15

##### Tapón plus

Plug plus | Bouchon plus | Tampão plus

■ ■ ■ ■ ■ ■	∅ > ∅	Material	🌀	📦	€/u	🛒	€/u
5MTPP16	16	POM - ACETAL	●	1500	0,067 €	100	0,071 €



#### T09.H05.14.16

##### Estaca Sujeción

Subjection pick | Piquet de support | Estaca de fixação

■ ■ ■ ■ ■ ■	∅ > ∅	Material	🌀	📦	€/u
5MPQSU1606	16-17	POM - ACETAL	●	250	0,118 €
5VPQSU1606	16-17	POM - ACETAL	●	250	0,118 €



#### T09.H05.14.17

##### Tapón de Anillas Seguridad

Ring Stopper | Bouchon Double | Fecho de linha segurança

■ ■ ■ ■ ■ ■	∅	Material	🌀	📦	€/u	🛒	€/u
5MEF16	16	POM - ACETAL	●	1200	0,058 €	100	0,061 €
5MEF20	20	POM - ACETAL	●	600	0,067 €	50	0,071 €



#### T09.H05.14.18

##### Injerto Seguridad Marrón para Tubo Pe

Brown Safety Offtake For PE | Raccords Dérivation Pour PE de Sécurité | Derivação segurança marrom

■ ■ ■ ■ ■ ■	∅ > ∅	∅ > ●	Material	🌀	📦	€/u	🛒	€/u
5MIJ16	16	7	POM - ACETAL	●	2000	0,000 €	100	0,080 €



#### T09.H05.14.19

##### Injerto para Bilabial Seguridad Marrón

Brown Safety Offtake PP For Pvc | Raccords Derivation Securite Pour Pvc | Derivação segurança bi-labial marrom

■ ■ ■ ■ ■ ■	∅ > ∅	∅ > ●	Material	🌀	📦	€/u	🛒	€/u
5MIJBB16	16	17	POM - ACETAL	●	1500	0,076 €	100	0,080 €

## H5 Accesorios microrriego y goteros

Microirrigation fittings and dripper | Accessories microirrigation et compte-gouttes | Acessórios de micro irrigação e conta-gotas

### T09.H05.14 Microrriego y cinta

Microirrigation and tape | Micro-irrigation et bande | Microirrigação e fita



#### T09.H05.14.20

##### Enlace Seguridad Marrón

Brown Safety Connection | Manchon de Securite | União segurança marrom

■ ■ ■ ■ ■ ■	∅ • O	Material	🌀	📦	€/u	🛒	€/u
5MEL16	16	POM - ACETAL	●	1200	0,070 €	100	0,074 €



#### T09.H05.14.21

##### Codo de Seguridad

Safety Elbow | Coude de Sécurité | Joelho de segurança

■ ■ ■ ■ ■ ■	∅ • O	Material	🌀	📦	€/u	🛒	€/u
5MCD16	16	POM - ACETAL	●	800	0,125 €	50	0,132 €
5VCD16	16	POM - ACETAL	●	800	0,125 €	50	0,132 €



#### T09.H05.14.22

##### Codo de Seguridad

Safety Elbow | Coude de Sécurité | Joelho de segurança

■ ■ ■ ■ ■ ■	∅ • O	Material	🌀	📦	€/u	🛒	€/u	
5MCDRM1620	16	PP	1/2"	●	150	0,094 €	25	0,099 €
5MCDRM1625	16	PP	3/4"	●	150	0,111 €	25	0,117 €



#### T09.H05.14.23

##### Te de Seguridad

Safety Tee | Te de Sécurité | Tê Segurança

■ ■ ■ ■ ■ ■	∅	Material	🌀	📦	€/u	🛒	€/u
5MT16	16	POM - ACETAL	●	600	0,163 €	50	0,172 €
5VT16	16	POM - ACETAL	●	600	0,163 €	50	0,172 €



#### T09.H05.14.24

##### Te centro de seguridad rosca macho

Safety centre tee male thread | Té central de sécurité filetage mâle | Tê de centro de segurança rosca macho

■ ■ ■ ■ ■ ■	∅ • O	Material	🌀	📦	€/u	🛒	€/u	
5MTRM1620	16	POM - ACETAL	1/2"	●	800	0,118 €	100	0,124 €
5MTRM1625	16	POM - ACETAL	3/4"	●	600	0,154 €	100	0,162 €

H5

+34 968 107 474 | pedidos@hidrahidro.com

## H5 Accesorios microrriego y goteros

Microirrigation fittings and dripper | Accessories microirrigation et compte-gouttes | Acessórios de micro irrigação e conta-gotas

### T09.H05.14 Microrriego y cinta

Microirrigation and tape | Micro-irrigation et bande | Microirrigação e fita



#### T09.H05.14.25

##### Injerto PP para PE

Offtake PP for PE | Raccords Dérivation PP pour PE | Derivação PP

■ ■ ■ ■ ■ ■	∅ > ○	∅ > ●	Material	🌀	📦	€/u	🛒	€/u
5IJ12	12	7	PP	●	2500	0,029 €	100	0,031 €
5IJ16	16	7	PP	●	1800	0,047 €	100	0,050 €
5IJ18	18	7	PP	●	600	0,058 €	100	0,061 €
5IJ20	20	7	PP	●	400	0,065 €	100	0,069 €



#### T09.H05.14.26

##### Injerto PP para Bilabial

Offtake PP For Pvc | Raccords Derivation PP Pour Pvc | Derivação bi-labial PP

■ ■ ■ ■ ■ ■	∅ > ○	∅ > ●	Material	🌀	📦	€/u	🛒	€/u
5IJBB16	16	17	PP	●	1500	0,052 €	100	0,055 €
5IJBB18	18	17	PP	●	400	0,063 €	100	0,067 €
5IJBB20	20	17	PP	●	1000	0,069 €	100	0,073 €



#### T09.H05.14.27

##### Junta Bilabial

Gasket | Joint | Junta bi-labial

■ ■ ■ ■ ■ ■	∅ > ●	Material	🌀	📦	€/u	🛒	€/u
5BBA	17 (acanalada)	EPDM	●	1000	0,089 €	100	0,094 €
5BB	17,5	EPDM	●	2500	0,087 €	100	0,092 €



#### T09.H05.14.28

##### Enlace PP

Coupling PP | Manchon PP | União preto

■ ■ ■ ■ ■ ■	∅ > ○	Material	🌀	📦	€/u	🛒	€/u
5EL12	12	PP	●	2500	0,029 €	100	0,031 €
5EL16	16	PP	●	1200	0,047 €	100	0,050 €
5EL20	20	PP	●	800	0,076 €	50	0,080 €
5EL25	25	PP	●	200	0,160 €	25	0,168 €



#### T09.H05.14.29

##### Te PP

Tee PP | Te PP | Tê PP

■ ■ ■ ■ ■ ■	∅ > ○	Material	🌀	📦	€/u	🛒	€/u
5T12	12	PP	●	1000	0,074 €	50	0,078 €
5T16	16	PP	●	600	0,107 €	50	0,113 €
5T20	20	PP	●	350	0,151 €	25	0,159 €

H5

hidrahydro.com

## H5 Accesorios microrriego y goteros

Microirrigation fittings and dripper | Accessories microirrigation et compte-gouttes | Acessórios de micro irrigação e conta-gotas

### T09.H05.14 Microrriego y cinta

Microirrigation and tape | Micro-irrigation et bande | Microirrigação e fita



#### T09.H05.14.30

##### Te Reducida

Reduced Tee | Te Réduit | Tê reduzida

■ ■ ■ ■ ■	Ø • O 1	Ø • O 2	Material	●	📦	€/u	📦	€/u
5TRD1612	16	12	PP	●	250	0,094 €	50	0,099 €
5TRD1620	16	20	PP	●	400	0,096 €	50	0,101 €
5TRD2012	20	12	PP	●	400	0,143 €	50	0,151 €
5TRD2016	20	16	PP	●	400	0,147 €	50	0,155 €



#### T09.H05.14.31

##### Te Centro Rosca Macho

M Threated Center Tee | Mixte Te Raccord Filetage | Tê rosca M

■ ■ ■ ■ ■	Ø • O	📏	Material	●	📦	€/u	📦	€/u
5TRM1620	16	1/2"	PP	●	400	0,080 €	25	0,084 €
5TRM1625	16	3/4"	PP	●	600	0,087 €	100	0,092 €



#### T09.H05.14.32

##### Codo PP

Elbow PP | Coude PP | Joelho PP

■ ■ ■ ■ ■	Ø • O	Material	●	📦	€/u	📦	€/u
5CD12	12	PP	●	2000	0,069 €	100	0,073 €
5CD16	16	PP	●	800	0,074 €	50	0,078 €
5CD20	20	PP	●	200	0,123 €	50	0,130 €



#### T09.H05.14.33

##### Codo Rosca Macho

Elbow M Threated | Mixte Code Raccord Filetage | Joelho rosca M

■ ■ ■ ■ ■	Ø • O	📏	Material	●	📦	€/u	📦	€/u
5CDRM1620	16	1/2"	PP	●	150	0,127 €	25	0,134 €
5CDRM1625	16	3/4"	PP	●	150	0,151 €	25	0,159 €



#### T09.H05.14.34

##### Conexión Roscada Hembra

F Threaded Connection | Raccord Tarudée | Derivação rosca F

■ ■ ■ ■ ■	Ø • O	📏	Material	●	📦	€/u	📦	€/u
5ELRH0425	4	3/4"	PP	●	25	0,584 €	5	0,614 €
5ELRH1220	12	1/2"	PP	●	200	0,238 €	50	0,250 €
5ELRH1225	12	3/4"	PP	●	200	0,271 €	50	0,285 €
5ELRH1620	16	1/2"	PP	●	200	0,238 €	50	0,250 €
5ELRH1625	16	3/4"	PP	●	200	0,271 €	50	0,285 €



#### T09.H05.14.35

##### Conexión Roscada Macho

M Threaded Connection | Raccord Tarudée | Derivação rosca M

■ ■ ■ ■ ■	Ø • O	📏	Material	●	📦	€/u	📦	€/u
5IJR1220	12	1/2"	PP	●	250	0,094 €	50	0,099 €
5IJR1225	12	3/4"	PP	●	250	0,118 €	50	0,124 €
5IJR2020	20	1/2"	PP	●	200	0,100 €	50	0,105 €
5IJR2025	20	3/4"	PP	●	600	0,129 €	50	0,136 €



## H5 Accesorios microrriego y goteros

Microirrigation fittings and dripper | Accessories microirrigation et compte-gouttes | Acessórios de micro irrigação e conta-gotas

### T09.H05.14 Microrriego y cinta

Microirrigation and tape | Micro-irrigation et bande | Microirrigação e fita



#### T09.H05.14.36

##### Válvula de Ramal

Valve | Vanne | Válvula ramal

■ ■ ■ ■ ■ ■ ■ ■	∅ • ○	Material	🌀	📦	€/u	🛒	€/u
5VV12	12	PP	●	500	0,460 €	25	0,483 €
5VVP16	16	PP	●	300	0,467 €	25	0,491 €
5VV18	18	PP	●	225	0,478 €	25	0,502 €
5VVP20	20	PP	●	225	0,464 €	25	0,488 €



#### T09.H05.14.37

##### Válvula Tubo - Toma Bilabial

Tape Double Joint Valve | Vanne PE-Jonction Bilatérale | Válvula tubo bi-labial

■ ■ ■ ■ ■ ■ ■ ■	∅ • ○	∅ • ●	Material	🌀	📦	€/u	🛒	€/u
5VVBB16	16	17	PP	●	250	0,478 €	25	0,502 €
5VVBB20	20	17	PP	●	250	0,917 €	25	0,963 €



#### T09.H05.14.38

##### Tapón

Plug | Bouchon | Tampão

■ ■ ■ ■ ■ ■ ■ ■	∅ • ○	Material	🌀	📦	€/u	🛒	€/u
5TP12	12	PP	●	1000	0,029 €	100	0,031 €
5TP18	18	PP	●	600	0,060 €	100	0,063 €
5TP20	20	PP	●	400	0,065 €	100	0,069 €



#### T09.H05.14.39

##### Tapón Gotero

Dripper Plug | Bouchon Goutteur | Tampão gotejador

■ ■ ■ ■ ■ ■ ■ ■	∅ • ●	Material	🌀	📦	€/u	🛒	€/u
5TP5	3	PP	●	5000	0,014 €	1000	0,015 €
5TP10	7	PP	●	800	0,032 €	100	0,034 €



#### T09.H05.14.40

##### Gancho para Tubo

Hook for tube | Crochet de vigne | Gancho suporte

■ ■ ■ ■ ■ ■ ■ ■	∅ • ○	≡	Material	🌀	📦	€/u	🛒	€/u
5AN	16-20	Corto	PP	●	500	0,054 €	100	0,057 €
5ANL16	16	Largo	PP	●	2000	0,076 €	100	0,080 €
5ANL20	20	Largo	PP	●	2000	0,094 €	100	0,099 €

## H5 Accesorios microrriego y goteros

Microirrigation fittings and dripper | Accessories microirrigation et compte-gouttes | Acessórios de micro irrigação e conta-gotas

### T09.H05.14 Microrriego y cinta

Microirrigation and tape | Micro-irrigation et bande | Microirrigação e fita



#### T09.H05.14.41

##### Abrazadera de Seguridad

Safety Clamp | Anneau De Securite | Braçadeira segurança

■ ■ ■ ■ ■	∅ > O	Material	●	📦	€/u	🛒	€/u
5AB16	16	PP	●	1500	0,063 €	0,067 €	100
5AB20	20	PP	●	1500	0,076 €	0,080 €	100

#### T09.H05.14.42

##### Perforador

Expulsor PP | Puncher PP | Furador PP



■ ■ ■ ■ ■	∅ > O	≡	📦	€/u	🛒	€/u
10SBE30B1	3	Simple   Flat   Lisse   Liso	20	5,328 €	1	5,595 €
10SBE31B1	3	Dentado   Toothed   Dents de scie   Serrilhado	20	5,550 €	1	5,828 €
10SBE70B1	7	Simple   Flat   Lisse   Liso	20	5,994 €	1	6,294 €
10SBE71B1	7	Dentado   Toothed   Dents de scie   Serrilhado	20	6,438 €	1	6,760 €

#### T09.H05.14.43

##### Tijera sacabocados-inserción

Scissor puncher-inserter | Ciseaux poinçon-insertion



■ ■ ■ ■ ■	∅ > O	∅ > O	€/u
3HESB	32	75	68,598 €
3HESBR			7,775 €

#### T09.H05.14.44

##### Punzón sacabocado-inserción

Puncher-inserter | Poinçon-insertion



■ ■ ■ ■ ■	∅ > O	€/u
3HEPZ	75	169,324 €
3HEPZR		33,300 €
3HEPZR12		33,300 €

#### T09.H05.14.45

##### Válvula de Descarga Final de Línea 3/4" Rosca H

3/4" Female End Line Valve | Vanne De Décharge | Válvula de descarga final de linea



■ ■ ■ ■ ■	↳ Ω ▷	💧 1 bar	Material	●	📦	€/u	🛒	€/u
5VFLB	0,06	2,5 L/min	PP	●	800	0,666 €	100	0,700 €
5VFLR	0,09	3,4 L/min	PP	●	800	0,666 €	100	0,700 €

\*Montar con enlace seguridad plus rosca macho | Mount with safety m threaded connection plus  
Montage avec raccord mixte avec filetage plus | Montagem com união segurança plus rosca m

#### T09.H05.14.46

##### Filtro ramal

Inline filter | Filtre de ligne | Filtro ramal



■ ■ ■ ■ ■	∅ > O	mesh	Material	●	📦	€/u	🛒	€/u
5FT16	16	80	PP	●	100	2,074 €	20	2,178 €

## H5 Accesorios microrriego y goteros

Microirrigation fittings and dripper | Accessories microirrigation et compte-gouttes | Acessórios de micro irrigação e conta-gotas

### T09.H05.14 Microrriego y cinta

Microirrigation and tape | Micro-irrigation et bande | Microirrigação e fita

#### T09.H05.14.47

##### Enlace "TUBO ROSCA RÁPIDA"

'QUICK THREAD TUBE' Rapid thread coupling | Jonction fil rapide « TUBE À FILETAGE RAPIDE » | União rosca rápida "TUBO DE ROSCA RÁPIDA"



■ ■ ■ ■ ■ ■	∅ • ∅	▶ ◀ ▶ ◀	📦	€/u	📦	€/u
5ELTR16	16	0,8-1,1	300	0,367 €	25	0,386 €
5ELTR20	20	0,9-1,4	200	0,493 €	25	0,518 €

#### T09.H05.14.48

##### Injerto "TUBO ROSCA RÁPIDA"

'QUICK THREAD TUBE' Rapid thread offtake | Raccord derivation fil rapide « TUBE À FILETAGE RAPIDE » | Derivação rosca rápida "TUBO DE ROSCA RÁPIDA"



■ ■ ■ ■ ■ ■	∅ • ∅	▶ ◀ ▶ ◀	📦	€/u	📦	€/u
5IJTR16	16	0,8-1,1	300	0,686 €	25	0,721 €
5IJTR20	20	0,9-1,4	350	0,884 €	25	0,929 €

#### T09.H05.14.49

##### Enlace reducido "TUBO ROSCA RÁPIDA"

'QUICK THREAD TUBE' Rapid thread reducing coupling | Manchon réduit fil rapide « TUBE À FILETAGE RAPIDE » | União reduzida rosca rápida "TUBO DE ROSCA RÁPIDA"



■ ■ ■ ■ ■ ■	∅ • ∅	▶ ◀ ▶ ◀	📦	€/u	📦	€/u
5ELTRD2016	20-16	0,8-1,4	400	0,573 €	25	0,602 €

#### T09.H05.14.50

##### Codo "TUBO ROSCA RÁPIDA"

'QUICK THREAD TUBE' Rapid thread elbow | Coude fil rapide « TUBE À FILETAGE RAPIDE » | Joelho rosca rápida "TUBO DE ROSCA RÁPIDA"



■ ■ ■ ■ ■ ■	∅ • ∅	▶ ◀ ▶ ◀	📦	€/u	📦	€/u
5CDTR16	16	0,8-1,1	500	0,502 €	25	0,528 €
5CDTR20	20	0,9-1,4	400	0,607 €	25	0,638 €

#### T09.H05.14.51

##### Te "TUBO ROSCA RÁPIDA"

'QUICK THREAD TUBE' Rapid thread tee | Te fil rapide « TUBE À FILETAGE RAPIDE » | Tê rosca rápida "TUBO DE ROSCA RÁPIDA"



■ ■ ■ ■ ■ ■	∅ • ∅	▶ ◀ ▶ ◀	📦	€/u	📦	€/u
5TTR16	16	0,8-1,1	300	1,368	25	0,709 €
5TTR20	20	0,9-1,4	200	1,872	25	0,971 €

#### T09.H05.14.52

##### Te reducida "TUBO ROSCA RÁPIDA" reducida

'QUICK THREAD TUBE' Rapid thread reducing tee | Te réduit fil rapide « TUBE À FILETAGE RAPIDE » | Tê rosca rápida reducida "TUBO DE ROSCA RÁPIDA"



■ ■ ■ ■ ■ ■	∅ • ∅1	∅ • ∅2	▶ ◀ ▶ ◀	📦	€/u	📦	€/u
5TTRD1620	16	20	0,8-1,1	250	0,720 €	25	0,756 €
5TTRD2016	20	16	0,9-1,4	200	0,777 €	25	0,816 €

## H5 Accesorios microrriego y goteros

Microirrigation fittings and dripper | Accessories microirrigation et compte-gouttes | Acessórios de micro irrigação e conta-gotas

### T09.H05.14 Microrriego y cinta

Microirrigation and tape | Micro-irrigation et bande | Microirrigação e fita



#### T09.H05.14.53

##### Rosca macho "TUBO ROSCA RÁPIDA"

Male thread 'FAST THREAD TUBE' | Filetage mâle « FAST THREAD TUBE » | Rosca macho "FAST THREAD TUBE"

■ ■ ■ ■ ■	∅ • ○	▩	▶ ◀ ⊕	📦	€/u	📦	€/u
5TTRM1620	16	1/2"	0,8-1,1	300	0,538 €	25	0,565 €
5TTRM1625	16	3/4"	0,8-1,1	300	0,562 €	25	0,591 €
5TTRM2020	20	1/2"	0,9-1,4	250	0,720 €	25	0,756 €
5TTRM2025	20	3/4"	0,9-1,4	250	0,720 €	25	0,756 €



#### T09.H05.14.54

##### Enlace rosca hembra "TUBO ROSCA RÁPIDA"

'QUICK THREAD TUBE' female adaptor | Jonction taraude fil rapide « TUBE À FILETAGE RAPIDE » União rosca f rosca rapida "TUBO DE ROSCA RÁPIDA"

■ ■ ■ ■ ■	∅ • ○	▩	▶ ◀ ⊕	📦	€/u	📦	€/u
5ELTRM1620	16	1/2"	0,8-1,1	600	0,278 €	25	0,292 €
5ELTRM1625	16	3/4"	0,8-1,1	500	0,278 €	25	0,292 €
5ELTRM2020	20	1/2"	0,9-1,4	400	0,358 €	25	0,376 €
5ELTRM2025	20	3/4"	0,9-1,4	350	0,358 €	25	0,376 €



#### T09.H05.14.55

##### Enlace rosca hembra "TUBO ROSCA RÁPIDA"

'QUICK THREAD TUBE' female adaptor | Jonction taraude fil rapide « TUBE À FILETAGE RAPIDE » União rosca f rosca rapida "TUBO DE ROSCA RÁPIDA"

■ ■ ■ ■ ■	∅ • ○	▩	▶ ◀ ⊕	📦	€/u	📦	€/u
5ELTRH1620	16	1/2"	0,8-1,1	500	0,367 €	25	0,386 €
5ELTRH2020	20	1/2"	0,9-1,4	400	0,538 €	25	0,565 €



#### T09.H05.14.56

##### Tapón "TUBO ROSCA RÁPIDA"

'QUICK THREAD TUBE' plug | Bouchon fil rapide « TUBE À FILETAGE RAPIDE » | Tampão rosca rapida "TUBO DE ROSCA RÁPIDA"

■ ■ ■ ■ ■	∅ • ○	▶ ◀ ⊕	📦	€/u	📦	€/u
5TPTR16	16	0,8-1,1	1000	0,289 €	25	0,124 €
5TPTR20	20	0,9-1,4	700	0,325 €	25	0,124 €



#### T09.H05.14.57

##### Tuerca "TUBO ROSCA RÁPIDA"

'QUICK THREAD TUBE' nut | Écrou fil rapide « TUBE À FILETAGE RAPIDE » | Porca rosca rapida "TUBO DE ROSCA RÁPIDA"

■ ■ ■ ■ ■	∅ • ○	▶ ◀ ⊕	📦	€/u	📦	€/u
5TUTR16	16	0,8-1,1	1000	0,118 €	100	0,124 €
5TUTR20	20	0,9-1,4	600	0,118 €	50	0,124 €

## H5 Accesorios microrriego y goteros

Microirrigation fittings and dripper | Accessories microirrigation et compte-gouttes | Acessórios de micro irrigação e conta-gotas

### T09.H05.14 Microrriego y cinta

Microirrigation and tape | Micro-irrigation et bande | Microirrigação e fita

#### T09.H05.14.58

##### Enlace "CINTA CLICK"

Connection "Click" | Union "Click" | União fita "click"



■ ■ ■ ■ ■ ■ ■ ■	∅ > ∅	∅ < ∅	Material	📦	€/u	📦	€/u
5ELCCH17	17	0,15-0,38	PP	650	0,114 €	50	0,120 €
5ELCC22	22	0,15-0,38	PP	450	0,290 €	50	0,305 €

#### T09.H05.14.59

##### Transición Tubo-Cinta "CINTA CLICK"

Union Pipe-Tape "Click" | Union Tuyau-Plat "Click" | União fita-tubo "click"



■ ■ ■ ■ ■ ■ ■ ■	∅ > ∅	∅ > ∅	∅ < ∅	Material	📦	€/u	📦	€/u
5ELMXCCH17	17	16	0,15-0,38	PP	800	0,082 €	100	0,087 €
5ELMXCC22	22	20	0,15-0,38	PP	600	0,365 €	50	0,384 €

#### T09.H05.14.60

##### Injerto para PE "Click"

Offtake for PE "Click" | Raccords Dérivation pour PE "Click" | Derivação fita "click"



■ ■ ■ ■ ■ ■ ■ ■	∅ > ∅	∅ > ∅	∅ < ∅	Material	📦	€/u	📦	€/u
5IJCCH17	17	7	0,15-0,38	PP	1200	0,079 €	50	0,083 €
5IJCC22	22	7	0,15-0,38	PP	700	0,254 €	100	0,267 €

#### T09.H05.14.61

##### Codo Rosca Macho - Cinta "CINTA CLICK"

Elbow Thread Male-Tape "Click" | Coude Filetage Mâle-gaine "Click" | Joelho macho-fita "click"



■ ■ ■ ■ ■ ■ ■ ■	∅ > ∅	∅	∅ < ∅	Material	📦	€/u	📦	€/u
5CDRMCC1720	17	1/2"	0,15-0,38	PP	500	0,647 €	50	0,680 €
5CDRMCC2220	22	1/2"	0,15-0,38	PP	500	0,781 €	50	0,821 €

#### T09.H05.14.62

##### Codo Injerto - Cinta "CINTA CLICK"

Elbow Offtake Tape "Click" | Coude Raccords Dérivation gaine "Click" | Joelho derivação-fita "click"



■ ■ ■ ■ ■ ■ ■ ■	∅ > ∅	∅ > ∅	∅ < ∅	Material	📦	€/u	📦	€/u
5CDIJCC17	17	12	0,15-0,38	PP	700	0,596 €	100	0,626 €
5CDIJCC22	22	12	0,15-0,38	PP	500	0,895 €	100	0,940 €

#### T09.H05.14.63

##### Te Rosca Macho - Cinta "CINTA CLICK"

Tee, M Threaded Tape "Click" | Te, M Filete gaine "Click" | Tê macho-fita "click"



■ ■ ■ ■ ■ ■ ■ ■	∅ > ∅	∅	∅ < ∅	Material	📦	€/u	📦	€/u
5TRMCCH1720	17	1/2"	0,15-0,38	pp	300	0,716 €	25	0,752 €
5TRMCC2220	22	1/2"	0,15-0,38	pp	250	0,994 €	50	1,044 €



## H5 Accesorios microrriego y goteros

Microirrigation fittings and dripper | Accessories microirrigation et compte-gouttes | Acessórios de micro irrigação e conta-gotas

### T09.H05.14 Microrriego y cinta

Microirrigation and tape | Micro-irrigation et bande | Microirrigação e fita



#### T09.H05.14.64

##### Tapón cinta "CINTA CLICK"

Cap Tape Click | Bouchon Gaine Click | Tampão Fita Click

■ ■ ■ ■ ■	∅ · ∅	▶ ◀ ∅	∅	€/u	🛒	€/u
5TPCCH17	17	0,15-0,38		1000	0,171 €	100 0,180 €
5TPCCH22	22	0,15-0,38		900	0,247 €	50 0,260 €



#### T09.H05.14.65

##### Válvula Cinta - Cinta Tipo "CINTA CLICK"

Tape - Tape Valve "Click" | Vanne gaine - gaine "Click" | Válvula fita-fita "click"

■ ■ ■ ■ ■	∅ · ∅	▶ ◀ ∅	Material	∅	€/u	🛒	€/u
5VVCCH17	17-17	0,15-0,38	PP	350	0,609 €	25 0,640 €	
5VVCCH22	22-22	0,15-0,38	PP	250	0,674 €	50 0,708 €	



#### T09.H05.14.66

##### Válvula Tubo - Cinta Tipo "CINTA CLICK"

PE - Tape Valve "Click" | Vanne PE - gaine "Click" | Válvula tubo fita "click"

■ ■ ■ ■ ■	∅ · ∅	∅ · ∅	▶ ◀ ∅	Material	∅	€/u	🛒	€/u
5VVMXCCH1617	16	17	0,15-0,38	PP	400	0,517 €	50 0,543 €	
5VVMXCCH2022	20	22	0,15-0,38	PP	200	0,809 €	50 0,850 €	



#### T09.H05.14.67

##### Válvula Cinta - Rosca M "CINTA CLICK"

Tape "Click" - Thread Valve M | Vanne "Click" gaine - Filetage M | Válvula fita-macho "click"

■ ■ ■ ■ ■	∅ · ∅	∅ · ∅	▶ ◀ ∅	Material	∅	€/u	🛒	€/u
5VVCRM1720	17	1/2"	0,15-0,38	PP	400	0,526 €	50 0,553 €	
5VVCRM2220	22	1/2"	0,15-0,38	PP	300	0,599 €	50 0,629 €	



#### T09.H05.14.68

##### Válvula Injerto Bilabial - Cinta "CINTA CLICK"

Offtake Double Joint Valve Tape "Click" | Vanne Raccord Bilatérale gaine "Click" | Válvula derivação bi-labial-fita "click"

■ ■ ■ ■ ■	∅ · ∅	∅ · ∅	▶ ◀ ∅	Material	∅	€/u	🛒	€/u
5VVBCC17	17	11	0,15-0,38	PP	400	0,553 €	50 0,581 €	
5VVBCC22	22	11	0,15-0,38	PP	350	0,630 €	50 0,662 €	

## H5 Accesorios microrriego y goteros

Microirrigation fittings and dripper | Accessories microirrigation et compte-gouttes | Acessórios de micro irrigação e conta-gotas

### T09.H05.14 Microrriego y cinta

Microirrigation and tape | Micro-irrigation et bande | Microirrigação e fita



#### T09.H05.14.69

##### Enlace cinta "063"

Tape coupling | Jonction gaine | União fita

■ ■ ■ ■ ■	∅ · ∅	▶ ◀ · ∅	∅	€/u	🛒	€/u
5ELC	17	0,15-0,63	750	0,100 €	50	0,105 €



#### T09.H05.14.70

##### Enlace transición cinta tubo "063"

Coupling tape pipe | Jonction gaine tube | União fita tubo tubo

■ ■ ■ ■ ■	∅ · ∅	∅ · ∅	▶ ◀ · ∅	∅	€/u	🛒	€/u
5ELMXC	17	16	0,15-0,63	500	0,089 €	50	0,094 €



#### T09.H05.14.71

##### Injerto cinta "063"

Reduced coupling tape | Raccord derivation gaine | Derivãçao fita

■ ■ ■ ■ ■	∅ · ∅	∅ · ●	▶ ◀ · ∅	∅	€/u	🛒	€/u
5IJC	17	7	0,15-0,63	300	0,128 €	50	0,135 €



#### T09.H05.14.72

##### Válvula cinta-cinta "063"

Tape-tape valve "063" | Valve à ruban "063" | União fita-rosca m

■ ■ ■ ■ ■	∅ · ∅	▶ ◀ · ∅	∅	€/u	🛒	€/u
5VVC	17	0,15-0,63	300	0,031 €	100	0,033 €



#### T09.H05.14.73

##### Válvula cinta-tubo "063"

Tape-tube valve "063" | Valve à tube "063" | Válvula de tubo de fita "063"

■ ■ ■ ■ ■	∅ · ∅	∅ · ●	▶ ◀ · ∅	∅	€/u	🛒	€/u
5VVMXC16	17	16	0,15-0,63	400	0,197 €	50	0,207 €
5VVMXC20	17	20	0,15-0,63	400	0,224 €	50	0,236 €



#### T09.H05.14.74

##### Válvula cinta rosca macho "063"

Tape valve male thread "063" | Valve à ruban à filetage mâle "063" | Válvula de fita de rosca macho "063"

■ ■ ■ ■ ■	∅ · ∅	∅	▶ ◀ · ∅	∅	€/u	🛒	€/u
5VVRMC20	17	1/2"	0,15-0,63	400	0,216 €	50	0,227 €
5VVRMC25	17	3/4"	0,15-0,63	400	0,227 €	50	0,239 €

# Características técnicas tipos de injertos

Technical characteristics of types of offtakes | Caractéristiques techniques de types de raccords dérivation

## Injerto para Tubo PE sin junta bilabial

Offtake for PE Pipe without gasket | Raccord Dérivation pour Tuyau PE sans joint



			Ø • ⊕	Ø • ● (*1)
	5IJ12	Ø12 Injerto Negro   Black Offtake   Raccord Noir	12	7
	5IJ16	Ø16 Injerto Negro   Black Offtake   Raccord Noir	16	7
	5IJ18	Ø18 Injerto Negro   Black Offtake   Raccord Noir	18	7
	5IJ20	Ø20 Injerto Negro   Black Offtake   Raccord Noir	20	7
	5MIJ16	Ø16 Injerto de Seguridad Marrón   Brown Safety Offtake   Raccords Dérivation de Sécurité	16	7

## Injerto Tubería Emergente

Emergent Pipe Offtake | Raccord Dérivation Tuyau Emergente



			Ø • ⊕	Ø • ● (*1)
	5MIJ125	Injerto Seguridad Tubería Emergente Emergent Pipe Offtake   Raccord Dérivation Tuyau Emergent	12	3

## Injerto Microtubo

Micotube Offtake | Raccord Dérivation Micotube



			Ø • ⊕	Ø • ● (*1)
	5IJ5	Injerto Negro   Black Offtake   Raccord Dérivation Noir	4	3

## Opción Injerto Cinta a Partir de Tubo PE

Option PE Pipe Offtake Tape | Option Raccord Dérivation Gaine à Partir d'un Tuyau PE

			Ø • ⊕	Ø • ● (*1)
	5IJCC17	Ø17 Injerto para PE Click   Offtake for PE Click   Raccords Dérivation pour PE Click	17	7
	5IJCC22	Ø22 Injerto para PE Click   Offtake for PE Click   Raccords Dérivation pour PE Click	22	11 - 12
	5CDRMCC1720	Ø17 Codo rosca macho - Cinta Click Elbow thread male-tape Click   Coude filetage mâle-gaine Click	16	10
	5CDRMCC2022	Ø22 Codo rosca macho - Cinta Click	22	10
	5ELMXCH17	Ø17 Transición tubo-cinta Click   Union pipe-tape Click   Union tuyau-plat Click	16	9
	5ELMXCC22	Ø22 Transición tubo-cinta Click	22	9

## Instrucciones de Perforación

Punching Instructions | Instructions de Perforation

- 1 Perforar el tubo de PE con la herramienta perforadora con el punzón del diámetro indicado en la tabla (\*1)
- 2 Limpiar las rebabas y/o restos de tubo PE
- 3 Introducir a presión el injerto en el tubo PE

\* El modelo de herramienta a utilizar es en función del area/espacio de trabajo:  
 - Para perforar/insertar por el lateral del tubo PE "con suficiente area de trabajo" ver herramienta código 3HESB  
 - Para perforar/insertar por la parte superior del tubo PE "con tubo semienterrado" ver herramienta código 3HEPZ

Step 1: Punch the PE pipe with the punching tool of the diameter indicated in the table (\*1)

Step 2: Clean the burr and/or PE pipe residues

Step 3: Press the offtake into the PE pipe

\* The type of tool to be used depends on the area/working space:

- To drill/insert from the side of the PE pipe "with sufficient working area" see tool code 3HESB
- To drill/insert from the top of the PE pipe "with half-buried pipe" see tool code 3HEPZ

Étape 1 : Perforer le tube PE avec l'outil de perforation du diamètre indiqué dans le tableau (\*1)

Étape 2 : Nettoyez les bavures et/ou les résidus de tubes en PE

Étape 3 : Presser le raccord dans le tuyau en PE

\* Le type d'outil à utiliser dépend de la zone / de l'espace de travail :

- Pour perforer/insérer depuis le côté du tuyau PE "avec une surface de travail suffisante", voir le code d'outil 3HESB
- Pour perforer/insérer à partir du haut du tuyau PE "avec tuyau à moitié enterré", voir le code d'outil 3HEPZ





# Características técnicas tipos de injertos

Technical characteristics of types of offtakes | Caractéristiques techniques de types de raccords dérivation



## Injerto de Seguridad Plus para Tubo PE/PVC (con/sin junta bilabial)




Safety Offtake Plus for PE/PVC Pipes (with/without gasket) | Raccords Dérivation de Sécurité pour Tuyau PE/PVC (avec/sans joint)

			Ø • ⊕	Ø • ● sin junta bilabial without gasket sans joint	Ø • ● junta bilabial plus (*1) plus gasket joint plus	
	5MIJP16	Ø16 Injerto de Seguridad Plus Marrón Brown Safety Offtake Plus   Raccords Dérivation de Sécurité Plus Marron	16	9	15	5BBA
	5MIJP20	Ø20 Injerto de Seguridad Plus Marrón	20	9	15	5BBA
	5AIJP16	Ø16 Injerto de Seguridad Plus Azul Blue Safety Offtake Plus   Raccords Dérivation de Sécurité Plus Bleu	16	9	15	5BBA
	5AIJP20	Ø20 Injerto de Seguridad Plus Azul	20	9	15	5BBA
	5VIJP16	Ø16 Injerto de Seguridad Plus Verde Green Safety Offtake Plus   Raccords Dérivation de Sécurité Plus Vert	16	9	15	5BBA
	5VIJP20	Ø20 Injerto de Seguridad Plus Verde	20	9	15	5BBA
	5IJP16	Ø16 Injerto Plus Negro   Black Offtake Plus   Raccords Dérivation Plus Noir	16	9	15	5BBA
	5IJP20	Ø20 Injerto Plus Negro	20	9	15	5BBA



## Injerto "Paso Total" para Tubo PE/PVC (con junta bilabial)

Offtake "Total Step" for PE/PVC Pipes (with gasket) | Raccords Dérivation "Total Étape" pour Tuyau PE/PVC (avec joint)

			Ø • ⊕	Ø • ● junta bilabial larga long gasket joint long	Ø • ● junta bilabial acanalada (*1) grooved gasket joint examiné	
	5IJB16	Ø16 Injerto para Bilabial Negro Black Offtake for PVC   Raccord pour PVC Noir	16	15,5	5BB	16 5BBA
	5IJB18	Ø18 Injerto para Bilabial Negro	18	15,5	5BB	16 5BBA
	5IJB20	Ø20 Injerto para Bilabial Negro	20	15,5	5BB	16 5BBA
	5MIJB16	Ø16 Injerto de Seguridad para Bilabial Marrón Brown Safety Offtake for PVC Raccords Dérivation de Sécurité pour PVC	16	15,5	5BB	16 5BBA
	5VVBCC17	Ø17 Válvula Injerto Bilabial - Cinta Click Offtake Double Joint Valve Tape Click Vanne Raccord Bilatérale gaine Click	17	11	5BB	16 5BBA
	5VVBCC22	Ø22 Válvula Injerto Bilabial - Cinta Click	22	11	5BB	16 5BBA

## Instrucciones de Perforación

Punching Instructions | Instructions de Perforation

- 1 Perforar el tubo de PE/PVC con la herramienta perforadora con el punzón del diámetro indicado en la tabla (\*1)
- 2 Limpiar las rebabas y/o restos de tubo PE/PVC
- 3 Introducir la junta bilabial por el lado de menor diámetro hasta ajustarla en el tubo PE/PVC
- 4 Introducir a presión el injerto

\* El modelo de herramienta a utilizar es en función del área/espacio de trabajo:  
 - Para perforar/insertar por el lateral del tubo PE/PVC "con suficiente área de trabajo" ver herramienta código 3HESB  
 - Para perforar/insertar por la parte superior del tubo PE/PVC "con tubo semienterrado" ver herramienta código 3HEPZ

Step 1: Punch the PE/PVC pipe with the punching tool of the diameter indicated in the table (\*1)  
 Step 2: Clean the burr and/or PE/PVC pipe residues  
 Step 3: Insert the bilabial seal on the smaller diameter side until it fits into the PE/PVC pipe  
 Step 4: Press the offtake

\* The type of tool to be used depends on the area / working space:  
 - To drill/insert from the side of the PE/PVC pipe "with sufficient working area" see tool code 3HESB  
 - To drill/insert from the top of the PE pipe "with half-buried pipe" see tool code 3HEPZ

Étape 1 : Perforer le tube PE/PVC avec l'outil de perforation du diamètre indiqué dans le tableau (\*1)  
 Étape 2 : Nettoyez les bavures et/ou les résidus de tubes en PE/PVC  
 Étape 3 : Insérez le joint bilevel sur le côté de plus petit diamètre jusqu'à ce qu'il s'emboîte dans le tuyau en PE/PVC  
 Étape 4 : Presser le raccord

\* Le type d'outil à utiliser dépend de la zone / de l'espace de travail :  
 - Pour perforer/insérer depuis le côté du tuyau PE "avec une surface de travail suffisante", voir le code d'outil 3HESB  
 - Pour perforer/insérer à partir du haut du tuyau PE "avec tuyau à moitié enterré", voir le code d'outil 3HEPZ



24-72h (>150€)  
España Península  
48-96h (>300€)  
Portugal Península  
48-96h (>600€)  
Islas Baleares

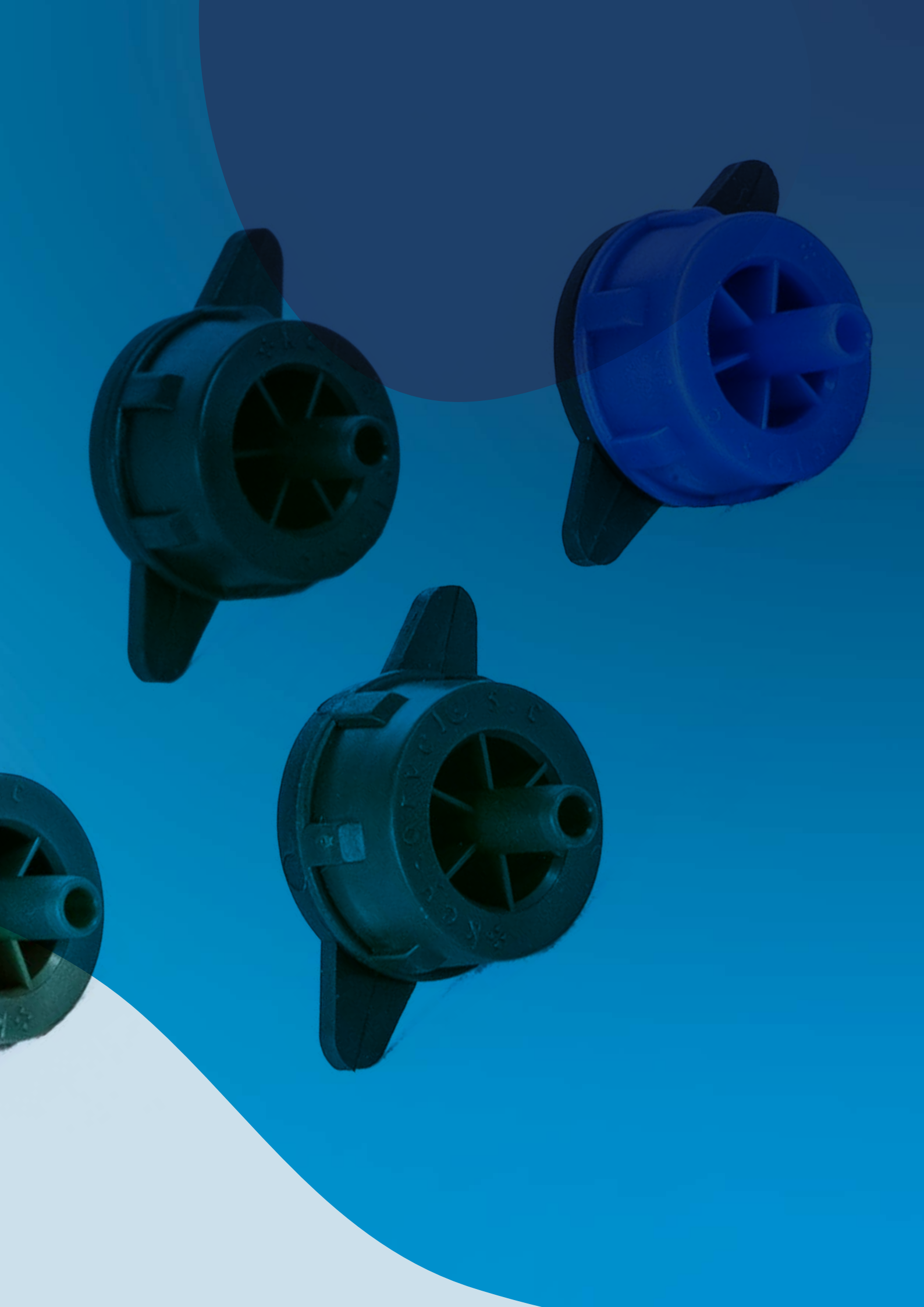
T09.H05.15

# Goteros, hidroponía y microaspersión

*Drippers, hydroponics and microsprinklers*  
*Emissiones, hydroponie et micro-asperseur*  
*Gotejadores, hidroponia e microaspersão*







## H5 Accesorios microrriego y goteros

Microirrigation fittings and dripper | Accessories microirrigation et compte-gouttes | Acessórios de micro irrigação e conta-gotas

### T09.H05.15 Goteros, hidroponía y microaspersión

Drippers, hydroponics and microsprinklers | Emissiones, hydroponie et micro-asperseur | Gotejadores, hidroponia e microaspersão



#### T09.H05.15.01

##### Gotero Autocompensante "Hidra"

Self Regulated Dripper "Hidra" | Goutteur Autorégulant "Hidra" | Gotejador autocompensante "Hidra"

■ ■ ■ ■ ■	L/h	PC	ND	●	📦	€/u	🛒	€/u
6ACA2	2	✓		●	2500	0,083 €	100	0,088 €
6ACA4	4	✓		●	2500	0,083 €	100	0,088 €
6ACA8	8	✓		●	2500	0,083 €	100	0,088 €
6ACAAD2	2	✓	✓	●	2500	0,083 €	100	0,088 €
6ACAAD4	4	✓	✓	●	2500	0,083 €	100	0,088 €
6ACAAD8	8	✓	✓	●	2500	0,083 €	100	0,088 €



#### T09.H05.15.02

##### Gotero Autocompensante "Gali"

Self Regulated Dripper "Gali" | Goutteur Autorégulant "Gali" | Gotejador autocompensante "Gali"

■ ■ ■ ■ ■	L/h	PC	ND	●	📦	€/u	🛒	€/u
6ACG1	1	✓		●	8000	0,092 €	100	0,097 €
6ACG2	2	✓		●	8000	0,092 €	100	0,097 €
6ACG4	4	✓		●	8000	0,092 €	100	0,097 €
6ACG8	8	✓		●	8000	0,092 €	100	0,097 €
6ACGAD1	1	✓	✓	●	8000	0,092 €	100	0,097 €
6ACGAD2	2	✓	✓	●	8000	0,092 €	100	0,097 €
6ACGAD4	4	✓	✓	●	8000	0,092 €	100	0,097 €
6ACGAD8	8	✓	✓	●	8000	0,092 €	100	0,097 €



#### T09.H05.15.03

##### Gotero Autocompensante "Supertif"

Self Regulated Dripper "Katif" | Goutteur Autorégulant "Katif" | Gotejador autocompensante "Katif"

■ ■ ■ ■ ■	L/h	PC	ND	●	📦	€/u	🛒	€/u
6ACST2	2,2	✓		● ●	4000	0,163 €	1000	0,172 €
6ACST4	3,85	✓		● ●	4000	0,163 €	1000	0,172 €
6ACST8	7,8	✓		● ●	4000	0,163 €	1000	0,172 €
6ACST12	12	✓		● ●	4000	0,325 €	1000	0,342 €
6ACST25	25	✓		● ●	4000	0,325 €	1000	0,342 €
6ACSTAD2	2,2	✓	✓	● ●	4000	0,163 €	1000	0,172 €
6ACSTAD4	3,85	✓	✓	● ●	4000	0,163 €	1000	0,172 €
6ACSTAD8	7,8	✓	✓	● ●	4000	0,163 €	1000	0,172 €



#### T09.H05.15.04

##### Gotero Autocompensante "Ado"

Self Regulated Dripper "Ado" | Goutteur Autorégulant "Ado" | Gotejador autocompensante "Ado"

■ ■ ■ ■ ■	L/h	●	📦	€/u	🛒	€/u
6AC2	2	●	1600	0,158 €	100	0,166 €
6AC4	4	●	1600	0,158 €	100	0,166 €
6AC8	8	●	1600	0,158 €	100	0,166 €



#### T09.H05.15.05

##### Gotero Autocompensante "Katif"

Self Regulated Dripper "Katif" | Goutteur Autorégulant "Katif" | Gotejador autocompensante "Katif"

■ ■ ■ ■ ■	L/h	●	📦	€/u	🛒	€/u
6ACKT2	2,3	●	50000	0,092 €	12500	0,097 €
6ACKT4	3,75	●	50000	0,092 €	12500	0,097 €
6ACKT8	8	●	50000	0,092 €	12500	0,097 €

## H5 Accesorios microrriego y goteros

Microirrigation fittings and dripper | Accessories microirrigation et compte-gouttes | Acessórios de micro irrigação e conta-gotas

### T09.H05.15 Goteros, hidroponía y microaspersión

Drippers, hydroponics and microsprinklers | Emissioners, hydroponie et micro-asperseur | Gotejadores, hidroponia e microaspersão



#### T09.H05.15.06

##### Gotero Autocompensante Desmontable "Key Orvel"

Self Regulated Dripper "Key Orvel" | Goutteur Autorégulant "Key Orvel" | Gotejador autocompensante "Key-orvel"

■ ■ ■ ■ ■ ■ ■ ■	L/h	🌐	📦	€/u	🛒	€/u
6ACDM2	2	●	1800	0,149 €	100	0,157 €
6ACDM4	4	●	1800	0,149 €	100	0,157 €
6ACDM8	8	●	1800	0,149 €	100	0,157 €



#### T09.H05.15.07

##### Gotero Turbulento Desmontable

2-Part Non-Regulated Dripper | Deux Parties Turbulent Goutteur | Gotejador turbulento desmontável

■ ■ ■ ■ ■ ■ ■ ■	L/h	📦	€/u	🛒	€/u
6DMT2	2	2500	0,089 €	250	0,094 €
6DMT4	4	2500	0,089 €	250	0,094 €
6DMT8	8	2500	0,089 €	250	0,094 €



#### T09.H05.15.08

##### Gotero Regulable

Adjustable Dripper | Goutteur Réglable | Gotejador regulável

■ ■ ■ ■ ■ ■ ■ ■	L/h	🌐	📦	€/u	🛒	€/u
6PR	0-60	●	1200	0,036 €	100	0,038 €
6PRV	0-60	●	1200	0,069 €	100	0,073 €



#### T09.H05.15.09

##### Gotero Interlínea

Inline Dripper | Goutteur Interligne | Gotejador Interlínea

■ ■ ■ ■ ■ ■ ■ ■	L/h	∅ • ∅	📦	€/u	🛒	€/u
6IT12	3,5	12	3000	0,032 €	100	0,034 €
6IT16	2	16	3000	0,047 €	100	0,050 €



#### T09.H05.15.10

##### Gotero Interlínea Desmontable

Dismountable Inline Dripper | Goutteur Interligne Démontable | Gotejador Interlínea desmontável

■ ■ ■ ■ ■ ■ ■ ■	L/h	∅ • ∅	📦	€/u	🛒	€/u
6ITDM12	4	12	500	0,245 €	100	0,258 €
6ITDM16	4	16	500	0,245 €	100	0,258 €



#### T09.H05.15.11

##### Gotero Sobre-Línea Desmontable

Dismountable Perforated Dripper | Goutteur Perforé Démontable | Gotejador sobre-tubo desmontável

■ ■ ■ ■ ■ ■ ■ ■	L/h	📦	€/u	🛒	€/u
6DM4	4	1200	0,160 €	200	0,168 €
6DM8	8	1200	0,160 €	200	0,168 €
6DM16	16	1200	0,160 €	200	0,168 €



#### T09.H05.15.12

##### Gotero Tornillo Desmontable

Regulation Dripper | Goutteur Perforé, Regulable | Gotejador parafuso desmontável

■ ■ ■ ■ ■ ■ ■ ■	L/h	📦	€/u	🛒	€/u
6BF	0-6	3000	0,038 €	300	0,040 €

## H5 Accesorios microrriego y goteros

Microirrigation fittings and dripper | Accessoires microirrigation et compte-gouttes | Acessórios de micro irrigação e conta-gotas

### T09.H05.15 Goteros, hidroponía y microaspersión

Drippers, hydroponics and microsprinklers | Emissiones, hydroponie et micro-asperseur | Gotejadores, hidroponia e microaspersão

#### T09.H05.15.13

##### Piqueta con Gotero Regulable

Stake with Adjustable Dripper | Piquet avec Goutteur Réglable | Estaca gotejador regulável

■ ■ ■ ■ ■	L/h	📦	€/u	🛒	€/u
6ER	0-60	300	0,103 €	50	0,109 €



#### T09.H05.15.14

##### Piqueta con Gotero Autocompensante

Stake with Self Compensated Dripper | Piquet avec Goutteur Autorégulant | Estaca gotejador autocompensantê

■ ■ ■ ■ ■	L/h	📦	€/u	🛒	€/u
6PAC2	2	1250	0,340 €	50	0,357 €
6PAC4	4	1250	0,340 €	50	0,357 €
6PAC8	8	1250	0,340 €	50	0,357 €



#### T09.H05.15.15

##### Piqueta Gotero

Dripping Stake | Piquet Goutteur | Estaca gotejador

■ ■ ■ ■ ■	L/h	∅ · ∅	📦	€/u	🛒	€/u
6ETMTR53	2,3	5x3	2000	0,067 €	500	0,071 €
6ETMTR64	2,3	6x4	2000	0,067 €	500	0,071 €



#### T09.H05.15.16

##### Piqueta de Microtubo

Stake | Piquet | Estaca microtubo

■ ■ ■ ■ ■	∅ · ∅	🌀	📦	€/u	🛒	€/u
6ETMT53	5x3	●	5000	0,047 €	500	0,050 €
6ETMTB53	5x3	○	5000	0,049 €	500	0,052 €
6ETMT64	6x4	●	5000	0,056 €	500	0,059 €
6ETMTB64	6x4	○	5000	0,058 €	500	0,061 €



#### T09.H05.15.17

##### Piqueta laberinto

Labyrinth stake | Piquet de labyrinthe | Estaca de labirinto

■ ■ ■ ■ ■	∅ · ∅	🌀	📦	€/u	🛒	€/u
6ETMTL53	5x3	●	2000	0,055 €	500	0,058 €
6ETMTLB53	5x3	○	2000	0,058 €	500	0,061 €
6ETMTL64	6x4	●	5000	0,063 €	500	0,067 €
6ETMTLB64	6x4	○	5000	0,067 €	500	0,071 €



## H5 Accesorios microrriego y goteros

Microirrigation fittings and dripper | Accessories microirrigation et compte-gouttes | Acessórios de micro irrigação e conta-gotas

### T09.H05.15 Goteros, hidroponía y microaspersión

Drippers, hydroponics and microsprinklers | Emissiones, hydroponie et micro-asperseur | Gotejadores, hidroponia e microaspersão



#### T09.H05.15.18

##### Piqueta Capilar

Capillary stake | Piquet capillaire | Estaca capilar

■ ■ ■ ■ ■	∅ · ∅	📦	€/u	📦	€/u
6ETMTCAP	3x1	5000	0,044 €	500	0,047 €



#### T09.H05.15.19

##### Derivación Gotero ADO y SUPERTIF

Dripper Adaptor ADO | Dérivation Goutteur ADO | Derivação gotejador ADO

■ ■ ■ ■ ■	∅ · ∅	∅	📦	€/u	📦	€/u
6D431	5x3	1 salida/output/sortie/saída	3000	0,072 €	500	0,076 €
6D432	5x3	2 salidas/outputs/sorties/saídas	3000	0,103 €	500	0,109 €
6D434	5x3	4 salidas/outputs/sorties/saídas	3000	0,100 €	500	0,105 €



#### T09.H05.15.20

##### Derivación Gotero KEY ORVEL, GALI e HIDRA

Dripper Adaptor KEY ORVEL, GALI | Dérivation Goutteur KEY ORVEL, GALI | Derivação gotejador Key orvel, Gali

■ ■ ■ ■ ■	∅ · ∅	∅	📦	€/u	📦	€/u
6D51	5x3	1 salida/output/sortie/saída	3000	0,032 €	500	0,034 €
6D52	5x3	2 salidas/outputs/sorties/saídas	3000	0,063 €	500	0,067 €
6D54	5x3	4 salidas/outputs/sorties/saídas	3000	0,089 €	500	0,094 €



#### T09.H05.15.21

##### Tramos de Microtubo

Microtube sections | Section de microtubes | Secções de microtubos

■ ■ ■ ■ ■	↔	∅ · ∅	🌀	📦	€/u	€/u
H1MTEVA53C060	60 cm	5x3	●	200	0,034 €	0,036 €
H1MTEVA53C040	40 cm	5x3	●	200	0,023 €	0,025 €
H1MTEVAB53C060	60 cm	5x3	●	200	0,043 €	0,046 €
H1MTEVAB53C040	40 cm	5x3	●	200	0,029 €	0,031 €
H1MTEVA64C060	60 cm	6x4	●	200	0,038 €	0,040 €
H1MTEVA64C040	40 cm	6x4	●	200	0,027 €	0,029 €
H1MTEVAB64C060	60 cm	6x4	●	200	0,052 €	0,055 €
H1MTEVAB64C040	40 cm	6x4	●	200	0,036 €	0,038 €



## H5 Accesorios microrriego y goteros

Microirrigation fittings and dripper | Accessoires microirrigation et compte-gouttes | Acessórios de micro irrigação e conta-gotas

### T09.H05.15 Goteros, hidroponía y microaspersión

Drippers, hydroponics and microsprinklers | Emissiones, hydroponie et micro-asperseur | Gotejadores, hidroponia e microaspersão



#### T09.H05.15.22

##### Válvula de Ramal

Connection Valve | Vanne Connection | Válvula ramal

■ ■ ■ ■ ■ ■	∅ > ∅	📦	€/u	🛒	€/u
5VV5	6x4	400	0,080 €	50	0,084 €



#### T09.H05.15.23

##### Injerto PP para PE

PP Offtake for PE | Raccords Dérivation PP pour PE | Derivação-união PP

■ ■ ■ ■ ■ ■	∅ > ∅	∅ > ∅	📦	€/u	🛒	€/u
5IJ5	6x4	3	2000	0,020 €	250	0,021 €



#### T09.H05.15.24

##### Codo

Elbow | Coude | Joelho

■ ■ ■ ■ ■ ■	∅ > ∅	📦	€/u	🛒	€/u
5CD4	6x4	1000	0,034 €	100	0,036 €



#### T09.H05.15.25

##### Te

Tee | Te | Tê

■ ■ ■ ■ ■ ■	∅ > ∅	📦	€/u	🛒	€/u
5T5	6x4	1000	0,034 €	100	0,036 €



#### T09.H05.15.26

##### Tapón Gotero

Dripper Plug | Bouchon Goutteur | Tampão gotejador microtubo

■ ■ ■ ■ ■ ■	∅ > ∅	📦	€/u	🛒	€/u
5TP3	3 - Microtubo/Microtube	10000	0,018 €	1000	0,019 €

## H5 Accesorios microrriego y goteros

Microirrigation fittings and dripper | Accessories microirrigation et compte-gouttes | Acessórios de micro irrigação e conta-gotas

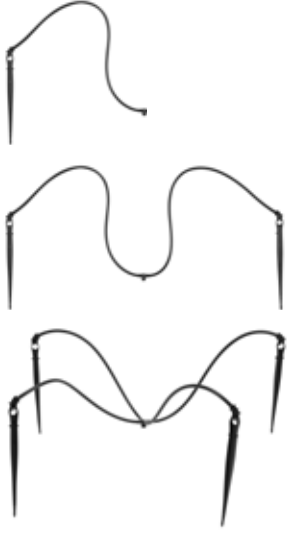
### T09.H05.15 Goteros, hidroponía y microaspersión

Drippers, hydroponics and microsprinklers | Emissiones, hydroponie et micro-asperseur | Gotejadores, hidroponia e microaspersão

#### T09.H05.15.27

##### Conjuntos Hidroponía

Hydroponiques Sets | Sets Hydroponiques | Conjuntos hidroponia



■ ■ ■ ■ ■	∅ • ⤴	⤴	↔	🌀	📦	€/u	€/u
6D5140	5x3	1	40 cm	●	650	0,214 €	0,225 €
6D5240	5x3	2	40 cm	●	400	0,380 €	0,399 €
6D5440	5x3	4	40 cm	●	250	0,591 €	0,621 €
6D5160	5x3	1	60 cm	●	650	0,225 €	0,237 €
6D5260	5x3	2	60 cm	●	250	0,400 €	0,420 €
6D5460	5x3	4	60 cm	●	150	0,622 €	0,654 €
6D51B40	5x3	1	40 cm	●	650	0,235 €	0,247 €
6D52B40	5x3	2	40 cm	●	400	0,418 €	0,439 €
6D54B40	5x3	4	40 cm	●	250	0,650 €	0,683 €
6D51B60	5x3	1	60 cm	●	650	0,247 €	0,260 €
6D52B60	5x3	2	60 cm	●	400	0,440 €	0,462 €
6D54B60	5x3	4	60 cm	●	150	0,684 €	0,719 €

Consultar stock | Check stock | Consulter le stock | Consultar stock

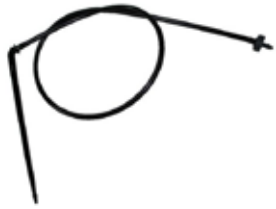
Disponible en otras distancias bajo pedido | Other distances available upon request

Autres distances sur demande | Outras distâncias disponíveis mediante pedido

#### T09.H05.15.28

##### Conjuntos Hidroponía con gotero HIDRA

Hydroponiques sets HIDRA dripper | Sets hydroponiques goutteur HIDRA | Conjuntos hidroponia gotejador HIDRA



■ ■ ■ ■ ■	∅ • ⤴	↔	🌀	📦	€/u	📦	€/u
6D5A041060	5x3	60 cm	●	600	0,282 €	50	0,297 €
6D5A041B060	5x3	60 cm	●	600	0,294 €	50	0,309 €
6D5A041040	5x3	40 cm	●	600	0,277 €	50	0,291 €
6D5A041B040	5x3	40 cm	●	600	0,288 €	50	0,303 €

Disponible en otras distancias bajo pedido | Other distances available upon request

Autres distances sur demande | Outras distâncias disponíveis mediante pedido

## H5 Accesorios microrriego y goteros

Microirrigation fittings and dripper | Accessories microirrigation et compte-gouttes | Acessórios de micro irrigação e conta-gotas

### T09.H05.15 Goteros, hidroponía y microaspersión

Drippers, hydroponics and microsprinklers | Emissores, hidroponie et micro-asperseur | Gotejadores, hidroponia e microaspersão

#### T09.H05.15.29

##### Set Microaspersor

Microsprinkler Set | Lot Micro-Asperseur | Set microaspersor



■ ■ ■ ■ ■ ■	L/h	⊖	📦	€/u	🛒	€/u
6CPMC30	30	3,4	100	0,766 €	10	0,805 €
6CPMC50	50	3,5	100	0,766 €	10	0,805 €
6CPMC80	80	3,8	100	0,766 €	10	0,805 €

#### T09.H05.15.30

##### Set Microaspersor Anti-Insectos

Insec Repellent Microsprinkler Set | Lot Micro-Asperseur Anti-Insectes | Set microaspersor anti-insetos



■ ■ ■ ■ ■ ■	L/h	📦	€/u	🛒	€/u
6CPMCI50	50	100	0,784 €	10	0,824 €
6CPMCI80	80	100	0,784 €	10	0,824 €

#### T09.H05.15.31

##### Set Microaspersor Invertido, 35 cm.

Inverted Microsprinkler Set | Lot Micro-Asperseur Inversé | Set microaspersor invertido



■ ■ ■ ■ ■ ■	L/h	📦	€/u	🛒	€/u
6CPMCRE40	40	100	3,153 €	10	3,311 €
6CPMCRE50	51	200	3,153 €	20	3,311 €
6CPMCRE80	75	100	3,153 €	10	3,311 €

\*Consultar otras medidas | Consult other measures | Consulter d'autres mesures | Outras medidas a pedido

#### T09.H05.15.32

##### Microaspersor

Microsprinkler | Micro-Asperseur | Microaspersor



■ ■ ■ ■ ■ ■	L/h	🌀	📦	€/u	🛒	€/u
6MC30	30	●	500	0,216 €	50	0,227 €
6MC50	50	●	500	0,216 €	50	0,227 €
6MC80	80	●	500	0,216 €	50	0,227 €
6MC120	120	●	500	0,216 €	100	0,227 €

#### T09.H05.15.33

##### Microaspersor Anti-Insectos

Insec Repellent Microsprinkler | Micro-Asperseur Anti-Insectes | Microaspersor anti-insectos



■ ■ ■ ■ ■ ■	L/h	📦	€/u	🛒	€/u
6MCI50	50	450	0,249 €	50	0,262 €
6MCI80	80	450	0,249 €	50	0,262 €

## H5 Accesorios microrriego y goteros

Microirrigation fittings and dripper | Accessoires microirrigation et compte-gouttes | Acessórios de micro irrigação e conta-gotas

### T09.H05.15 Goteros, hidroponía y microaspersión

Drippers, hydroponics and microsprinklers | Emissiones, hydroponie et micro-asperseur | Gotejadores, hidroponia e microaspersão

#### T09.H05.15.34

##### Microaspersor Regulable

Adjustable Microsprinkler | Micro-Asperseur Réglable | Microaspersor regulable



■ ■ ■ ■ ■	L/h	∅	📦	€/u	🛒	€/u
6MCR30	0 - 77	0 - 6,3	500	0,751 €	50	0,789 €

#### T09.H05.15.35

##### Microaspersor Autocompensante

Self Compensated Microsprinkler | Micro-Asperseur Autorégulant | Microaspersor autocompensante



■ ■ ■ ■ ■	L/h	∅	📦	€/u	🛒	€/u
6MCAC30	33	3,4	450	0,860 €	50	0,903 €
6MCAC50	48	4	450	0,860 €	50	0,903 €
6MCAC80	79	5,8	450	0,860 €	50	0,903 €

#### T09.H05.15.36

##### Microaspersor Invertido

Microsprinkler | Micro-Asperseur | Microaspersor invertido



■ ■ ■ ■ ■	L/h	🧠	📦	€/u	🛒	€/u
6MCRE50	51	●	500	0,711 €	100	0,747 €
6MCRE80	75	●	500	0,711 €	100	0,747 €
6MCREADA		adaptador microtubo	500	0,178 €	100	0,187 €

#### T09.H05.15.37

##### Pesa para Nebulizador y Micros

Weight | Poids | Peso nebulizador-micros



■ ■ ■ ■ ■	👤	📦	€/u	🛒	€/u
6PMCG12	35	500	0,358 €	100	0,376 €

#### T09.H05.15.38

##### Varilla de Fibra de Vidrio

Fiberglass Rod | Tige de Fibre de Verre | Estaca vidro fibra



■ ■ ■ ■ ■	↔	📦	€/u	🛒	€/u
6VR40	40 cm	500	0,140 €	100	0,147 €
6VR60	60 cm	500	0,211 €	100	0,222 €
6VR100	100 cm	500	0,351 €	100	0,369 €

## H5 Accesorios microrriego y goteros

Microirrigation fittings and dripper | Accessories microirrigation et compte-gouttes | Acessórios de micro irrigação e conta-gotas

### T09.H05.15 Goteros, hidroponía y microaspersión

Drippers, hydroponics and microsprinklers | Emissiones, hydroponie et micro-asperseur | Gotejadores, hidroponia e microaspersão



#### T09.H05.15.39

##### Varilla de Microaspersor Plástica

Plastic Rod | Tige Plastique | Estaca plastica

■ ■ ■ ■ ■ ■	↔	▬	📦	€/u	🛒	€/u
6ET35	35 cm	5	300	0,267 €	25	0,281 €



#### T09.H05.15.40

##### Varilla para Micros Regulares y Autocompensantes

Plastic Rod | Tige Plastique | Estaca micros reguláveis autocompensantes

■ ■ ■ ■ ■ ■	↔	↔	📦	€/u	🛒	€/u
6ETC31	31 cm		500	0,962 €	25	1,011 €
6ETCP30	31 cm	30	450	0,877 €	20	0,921 €



#### T09.H05.15.41

##### Microdifusor

Microdiffuser | Micro-Diffuseur | Microdifusor

■ ■ ■ ■ ■ ■	L/h	▬	⊖	📦	€/u	🛒	€/u
6MCDF360	30	360	1,2	500	0,205 €	50	0,216 €



#### T09.H05.15.42

##### Microdifusor Regulable

Adjustable Microdiffuser | Micro-Diffuseur Reglable | Microdifusor regulável

■ ■ ■ ■ ■ ■	L/h	▬	⊖	📦	€/u	🛒	€/u
6MCDFR90	0 - 77	90	0 - 2,8	1000	0,549 €	50	0,577 €
6MCDFR180	0 - 77	180	0 - 2,5	1000	0,549 €	50	0,577 €
6MCDFR360	0 - 77	360	0 - 2,1	1000	0,549 €	50	0,577 €



#### T09.H05.15.43

##### Nebulizador

Mist Microdiffuser | Atomiseur | Nebulizador

■ ■ ■ ■ ■ ■	L/h	▬	📦	€/u	🛒	€/u
6NB	30	360	500	0,196 €	50	0,206 €



## H5 Accesorios microrriego y goteros

Microirrigation fittings and dripper | Accessories microirrigation et compte-gouttes | Acessórios de micro irrigação e conta-gotas

### T09.H05.15 Goteros, hidroponía y microaspersión

Drippers, hydroponics and microsprinklers | Emissioners, hydroponie et micro-asperseur | Gotejadores, hidroponia e microaspersão

#### T09.H05.15.44

##### Nebulizador (3,5 a 5 bar)

Fog Spray (3,5 to 5 bar) | Atomiseur (3,5 a 5 bar) | Nebulizador (3,5 a 5 bar)



■ ■ ■ ■ ■ ■	⏻	L/h	✂	📦	€/u	🛒	€/u
6NBAG1	1	5, 4	si	100	1,739 €	20	1,826 €
6NB2	2	5, 4		100	2,010 €	20	2,111 €
6NB4	4	10, 5		100	3,441 €	20	3,614 €
6NBAG			válvula	100	1,099 €	20	1,154 €

#### T09.H05.15.45

##### Set Nebulizador

Mist Microdiffuser Set | Lot Atomiseur | Set nebulizador



■ ■ ■ ■ ■ ■	L/h	∠	📦	€/u	🛒	€/u
6CPNB	30	360	100	0,722 €	50	0,759 €

#### T09.H05.15.46

##### Set Microdifusor

Microdiffuser Set | Lot Micro-Diffuseur | Set microdifusor



■ ■ ■ ■ ■ ■	L/h	∠	⊖	📦	€/u	🛒	€/u
6CPMCDF360	30	360	1,2	100	0,722 €	10	0,759 €



24-72h (>150€)  
España Península  
48-96h (>300€)  
Portugal Península  
48-96h (>600€)  
Islas Baleares

# H06

T09.H06.16

# Filtración, ventosas y manómetros

*Filtration, air release valves and pressure gauges*

*Filtration, vannes à air et manomètres*

*Filtração, ventosas y manómetros*





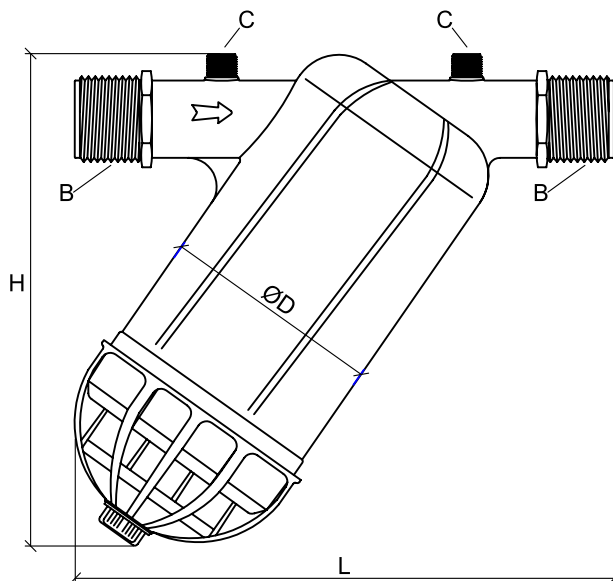
 hidra<sup>®</sup>  
HIDROLOGIC

# H6 Filtración, ventosas y manómetros



Filtration, air release valves and pressure gauges | Filtration, vannes à air et manomètres | Filtracão, ventosas y manómetros

## T09.H06.16 Filtración

Filtration | Filtration | Filtracão



H6

MODEL	TYPE	CONNECTIONS BSP		SIZES mm			WEIGHTS gr	WORKING PRESSURE bar	MAX FLOW m <sup>3</sup> /h	FILTERING SURFACE cm <sup>2</sup>	
		B	C	H	L	Ø D					
10AFTML25		3/4"	1/4"	173	176	93	0,300	8	5	160	
10AFTML32		1"	1/4"	173	176	93	0,320	8	6	160	
10AFTML40		1 1/4"	1/4"	230	250	120	0,710	8	10	265	
10AFTML50		1 1/2"	1/4"	230	250	120	0,720	8	14	265	
10AFTML50S		1 1/2"	1/4"	260	290	140	0,960	8	25	485	
10AFTML63		2"	1/4"	260	290	140	0,980	8	25	485	
10AFTAN25			3/4"	1/4"	173	176	93	0,390	8	5	180
10AFTAN32			1"	1/4"	173	176	93	0,390	8	6	180
10AFTAN40			1 1/4"	1/4"	230	250	120	0,960	8	10	300
10AFTAN50			1 1/2"	1/4"	230	250	120	0,960	8	14	300
10AFTAN50S	1 1/2"		1/4"	260	290	140	1,340	8	25	525	
10AFTAN63	2"		1/4"	260	290	140	1,360	8	25	525	

+34 968 107 474 | pedidos@hidrahidro.com

## H6 Filtración, ventosas y manómetros

Filtration, air release valves and pressure gauges | Filtration, vannes à air et manomètres | Filtracão, ventosas y manómetros

### T09.H06.16 Filtración

Filtration | Filtration | Filtração



#### T09.H06.16.01

##### Filtro de malla. 130 micras

Mesh filter | Filtre de maille | Filtro de malha

■ ■ ■ ■ ■	🔍	mm	📦	€/u	€/u
10AFTML25	5.000	3/4"	12	3,700 €	4,070 €
10AFTML32	6.000	1"	12	3,700 €	4,070 €
10AFTML40	10.000	1"1/4	6	9,430 €	10,380 €
10AFTML50	14.000	1"1/2	6	9,430 €	10,380 €
10AFTML50S	14.000	1"1/2	6	11,540 €	12,700 €
10AFTML63	25.000	2"	6	11,540 €	12,700 €



#### T09.H06.16.02

##### Cartucho filtro de malla

Mesh filter spare part | Cartouche de remplacement de filtre de maille | Cartucho de filtro de malha

■ ■ ■ ■ ■	🗨️	mm	€/u
10AML2532130	rojo / 130 mic	3/4" - 1"	1,750 €
10AML2532075	verde / 75 mic	3/4" - 1"	1,750 €
10AML4050130	rojo / 130 mic	1"1/4 - 1"1/2	4,500 €
10AML5063130	rojo / 130 mic	1"1/2 - 2"	8,720 €
10AML5063100	naranja / 100 mic	1"1/2 - 2"	8,720 €



#### T09.H06.16.03

##### Filtro de anillas. 130 micras

Disc filter | Filtre anneaux | Filtro de anéis

■ ■ ■ ■ ■	🔍	mm	📦	€/u	€/u
10AFTAN25	5.000	3/4"	10	5,010 €	5,520 €
10AFTAN32	6.000	1"	10	5,010 €	5,520 €
10AFTAN40	10.000	1"1/4	6	12,410 €	13,660 €
10AFTAN50	14.000	1"1/2	6	12,410 €	13,660 €
10AFTAN50S	20.000	1"1/2	6	14,530 €	15,990 €
10AFTAN63	25.000	2"	6	14,530 €	15,990 €



#### T09.H06.16.04

##### Cartucho filtro de anillas. 130 micras

Disc filter spare part | Cartouche de remplacement de filtre de anneaux | Cartucho de filtro de anéis

■ ■ ■ ■ ■	∅	mm	€/u
10AAN2532	25	3/4" - 1"	2,480 €
10AAN4050	40	1"1/4 - 1"1/2	6,470 €
10AAN5063	50	1"1/2 - 2"	8,720 €

H6

hidrahidro.com

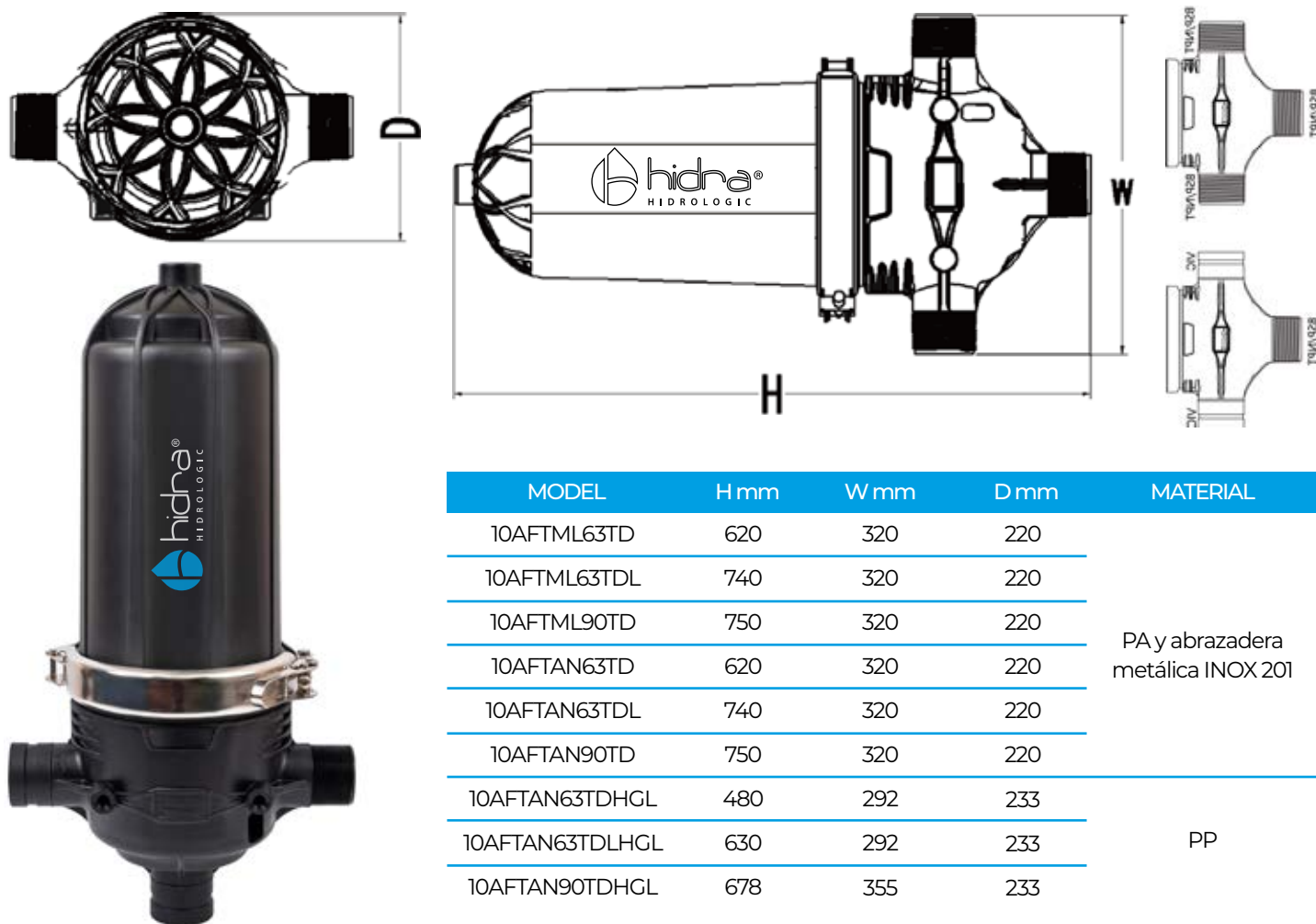


## H6 Filtración, ventosas y manómetros

Filtration, air release valves and pressure gauges | Filtration, vannes à air et manomètres | Filtracão, ventosas y manómetros

### T09.H06.26 Filtración

Filtration | Filtration | Filtracão



MODEL	H mm	W mm	D mm	MATERIAL
10AFTML63TD	620	320	220	PA y abrazadera metálica INOX 201
10AFTML63TDL	740	320	220	
10AFTML90TD	750	320	220	
10AFTAN63TD	620	320	220	
10AFTAN63TDL	740	320	220	
10AFTAN90TD	750	320	220	
10AFTAN63TDHGL	480	292	233	PP
10AFTAN63TDLHGL	630	292	233	
10AFTAN90TDHGL	678	355	233	

MODEL	CONNECTIONS BSP/NPT	FILTRATION GRADES	MAX FLOW	MAX PRESSURE	FILTERING SURFACE	WEIGHTS
		mesh	m <sup>3</sup> /h	bar	cm <sup>2</sup>	kg
10AFTML63TD	2"	120/150	30	10	1.200	6,2
10AFTML63TDL	2"	120/150	30	10	1.700	8,2
10AFTML90TD	3"	120/150	50	10	1.700	8,3
10AFTAN63TD	2"	120/150	30	10	1.200	6,2
10AFTAN63TDL	2"	120/150	30	10	1.700	8,2
10AFTAN90TD	3"	120/150	50	10	1.700	8,3
10AFTAN63TDHGL	2"	120/150	30	8	1.050	3,6
10AFTAN63TDLHGL	2"	120/150	30	8	1.660	4,8
10AFTAN90TDHGL	3"	120/150	50	8	1.660	5,3

H6

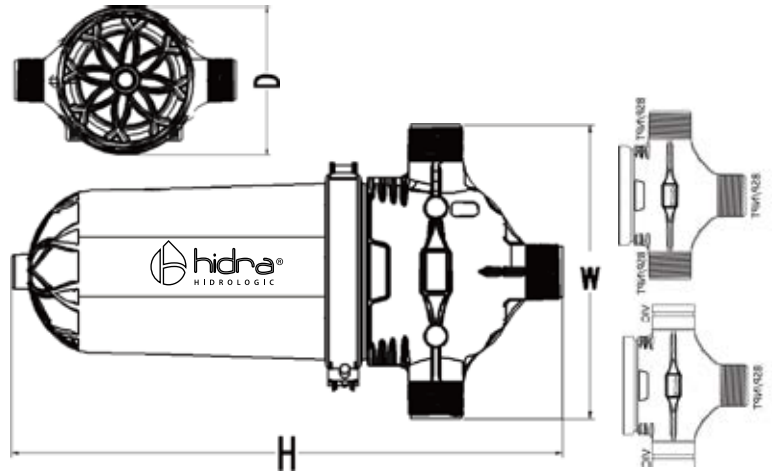
+34 968 107 474 | pedidos@hidrahidro.com

# H6 Filtración, ventosas y manómetros

Filtration, air release valves and pressure gauges | Filtration, vannes à air et manomètres | Filtracão, ventosas y manómetros

## T09.H06.16 Filtración

Filtration | Filtration | Filtração



### T09.H06.16.05

#### Filtro de anillas gran caudal T. 120 mesh PN10

Disc filter | Filtre aneaux | Filtro de anéis

■ ■ ■ ■ ■	∅	W	€/u
10AFTAN63TD	30000	2"	102,000 €
10AFTAN63TDL	30000	2"	136,000 €
10AFTAN90TD	50000	3"	160,000 €

Disponible versión VIC | Available version VIC |  
Version disponible VIC | Versão disponível VIC

Fabricado en PA y abrazadera INOX | Made of PA and INOX clamp |  
Fabriqué en PA et en INOX | Fabricado em PA e braçadeira INOX



### T09.H06.16.06

#### Cartucho filtro de anillas gran caudal T

Disc filter spare part | Cartouche de remplacement de  
filtre de aneaux | Cartucho de filtro de anéis

■ ■ ■ ■ ■	W	Mesh	€/u
10AFTAN63TD120	2"	120	35,750 €
10AFTAN90TD120	3"	120	46,300 €
10AFTAN63TD150	2"	150	46,160 €
10AFTAN90TD150	3"	150	61,870 €

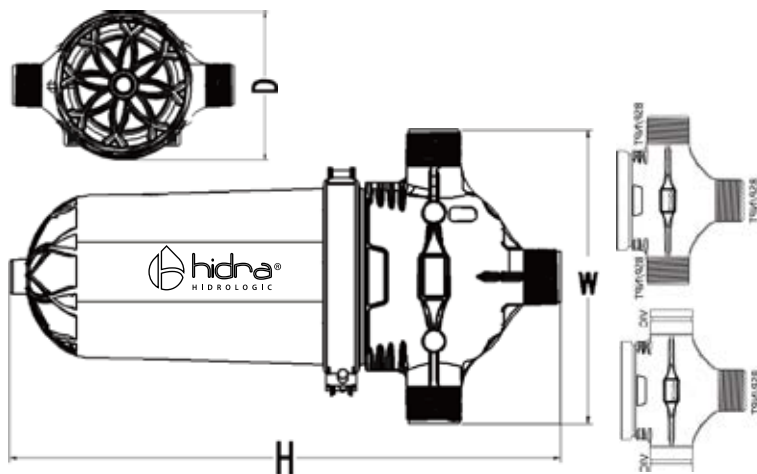
MODEL	H mm	W mm	D mm	MAX FLOW m³/h	FILTERING SURFACE cm²	WEIGHTS kg	MATERIAL
10AFTAN63TD	620	320	220	30	1.200	6,2	PA y abrazadera metálica INOX 201
10AFTAN63TDL	740	320	220	30	1.700	8,2	
10AFTAN90TD	750	320	220	50	1.700	8,3	

## H6 Filtración, ventosas y manómetros

Filtration, air release valves and pressure gauges | Filtration, vannes à air et manomètres | Filtracão, ventosas y manómetros

### T09.H06.16 Filtración

Filtration | Filtration | Filtração



#### T09.H06.16.07

#### Filtro de malla gran caudal T. 120 mesh PN10

Mesh filter | Filtre de maille | Filtro de malha

Model	Flow (m³/h)	Mesh	Price (€/u)
10AFTML63TD	30000	2"	96,900 €
10AFTML63TDL	30000	2"	129,200 €
10AFTML90TD	50000	3"	152,000 €

Disponible versión VIC | Available version VIC |  
Version disponible VIC | Versão disponível VIC

Fabricado en PA y abrazadera INOX | Made of PA and INOX clamp |  
Fabricado en PA et en INOX | Fabricado em PA e braçadeira INOX

#### T09.H06.16.08

#### Cartucho filtro de malla gran caudal T

Mesh filter spare part | Cartouche de remplacement de filtre de maille |  
Cartucho de filtro de malha

Model	Mesh	Price (€/u)
10AFTML63TD120	2" 120	22,710 €
10AFTML90TD120	3" 120	33,710 €
10AFTML63TD150	2" 150	30,520 €
10AFTML90TD150	3" 150	46,690 €

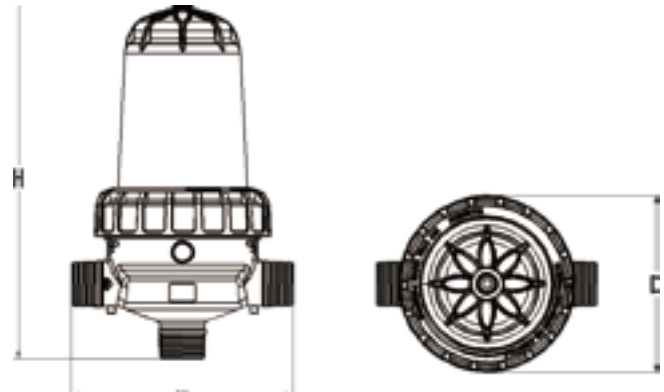
MODEL	H mm	W mm	D mm	MAX FLOW m³/h	FILTERING SURFACE cm²	WEIGHTS kg	MATERIAL
10AFTML63TD	620	320	220	30	1.200	6,2	PA y abrazadera metálica INOX 201
10AFTML63TDL	740	320	220	30	1.700	8,2	
10AFTML90TD	750	320	220	50	1.700	8,3	

## H6 Filtración, ventosas y manómetros

Filtration, air release valves and pressure gauges | Filtration, vannes à air et manomètres | Filtracão, ventosas y manómetros

### T09.H06.16 Filtración

Filtration | Filtration | Filtração



#### T09.H06.16.09

#### Filtro de anillas gran caudal HGL 120 mesh PN8

Disc filter | Filtre anreaux | Filtro de anéis

■ ■ ■ ■ ■	Ø	mm	€/u
10AFTAN63TDHGL	30000	2"	71,400 €
10AFTAN63TDLHGL	30000	2"	95,200 €
10AFTAN90TDHGL	50000	3"	112,000 €

Fabricado en PP | Made of PP | Fabriqué en PP | Fabricado em PP



#### T09.H06.16.10

#### Cartucho filtro de anillas gran caudal HGL

Disc filter spare part | Cartouche de remplacement de filtre de anneaux | Cartucho de filtro de anéis

■ ■ ■ ■ ■	mm	Mesh	€/u
10AFTAN63TDHGL120	2"	120	31,060 €
10AFTAN90TDHGL120	3"	120	41,750 €
10AFTAN63TDHGL150	2"	150	41,410 €
10AFTAN90TDHGL150	3"	150	57,310 €

MODEL	H mm	W mm	D mm	MAX FLOW m³/h	FILTERING SURFACE cm²	WEIGHTS kg	MATERIAL
10AFTAN63TDHGL	620	320	220	30	1.050	3,6	Fabricado en PP
10AFTAN63TDLHGL	740	320	220	30	1.660	4,8	
10AFTAN90TDHGL	750	320	220	50	1.660	5,3	

# H6 Filtración, ventosas y manómetros

Filtration, air release valves and pressure gauges | Filtration, vannes à air et manomètres | Filtracão, ventosas y manómetros

## T09.H06.16 Ventosas

Air release valves | Vannes à air | Ventosas



### T09.H06.16.01

#### Ventosa Bermad ir-c10-p combinada

Bermad ir-c10-p combination air valve | Bermad ir-c10-p vanne air combinee

■ ■ ■ ■ ■ ■ ■ ■	Ø	📦	€/u	€/u
7BVC10P25	3/4"	12	76,850 €	80,700 €
7BVC10P32	1"	12	72,460 €	76,090 €
7BVC10P63	2"	6	104,030 €	109,240 €



### T09.H06.16.02

#### Ventosa Bermad ir-k10-p cinética

Bermad ir-k10-p kinetic air valve | Bermad ir-k10-p vanne air cinétique

■ ■ ■ ■ ■ ■ ■ ■	Ø	📦	€/u	€/u
7BVK10P25	3/4"	24	30,310 €	31,830 €
7BVK10P32	1"	24	28,580 €	30,010 €
7BVK10P63	2"	12	35,900 €	37,700 €



### T09.H06.16.03

#### Ventosa Bermad ir-a10-p automática

Bermad ir-a10-p automatic air release valve | Bermad ir-a10-p vanne air automatique

■ ■ ■ ■ ■ ■ ■ ■	Ø	📦	€/u	€/u
7BVA10P25	3/4"	12	48,180 €	53,000 €
7BVA10P32	1"	12	46,620 €	51,290 €

H6

+34 968 107 474 | pedidos@hidrahidro.com



## H6 Filtración, ventosas y manómetros

Filtration, air release valves and pressure gauges | Filtration, vannes à air et manomètres | Filtracão, ventosas y manómetros

### T09.H06.16 Ventosas

Air release valves | Vannes à air | Ventosas



#### T09.H06.16.04

##### Ventosa doble efecto plástico Caudal

Kinetic air valve MPT plastic Caudal | Vanne air cinetique FM plastique Caudal

■ ■ ■ ■ ■ ■ ■ ■	mm	Ø	📦	€/u	€/u
7VS32	1"	16	25	10,170 €	10,680 €
7VS63	2"	16	6	35,640 €	37,430 €



#### T09.H06.16.05

##### Ventosa doble efecto latón Caudal

Kinetic air valve MPT brass Caudal | Vanne air cinetique FM laiton Caudal

■ ■ ■ ■ ■ ■ ■ ■	mm	Ø	📦	€/u	€/u
7VSLT32	1"	16	25	55,110 €	57,870 €
7VSLT63	2"	16	6	126,860 €	133,210 €



#### T09.H06.16.06

##### Ventosa triple efecto plástico Caudal

Combination air valve MPT plastic Caudal | Vanne air combinee FM plastique Caudal

■ ■ ■ ■ ■ ■ ■ ■	mm	Ø	📦	€/u	€/u
7VSE32	1"	16	25	18,560 €	19,490 €
7VSE63	2"	16	6	40,120 €	42,130 €



#### T09.H06.16.07

##### Ventosa triple efecto latón Caudal

Combination air valve MPT brass Caudal | Vanne air combinee FM laiton Caudal

■ ■ ■ ■ ■ ■ ■ ■	mm	Ø	📦	€/u	€/u
7VSELT32	1"	16	25	75,840 €	79,640 €
7VSELT63	2"	16	6	149,680 €	157,170 €



#### T09.H06.16.08

##### Ventosa doble efecto eco Caudal

Kinetic air valve eco Caudal | vanne air cinetique eco Caudal

■ ■ ■ ■ ■ ■ ■ ■	mm	📦	€/u	€/u
7VSP32C12	1"	12	4,090 €	4,300 €

H6

hidrahidro.com

## H6 Filtración, ventosas y manómetros

Filtration, air release valves and pressure gauges | Filtration, vannes à air et manomètres | Filtracão, ventosas y manómetros

### T08.H06.16 Manómetros

Pressure gauges | Manomètres | Manómetros



#### T09.H06.16.09

##### Manómetro inox glicerina

Inox glycerine pressure gauge | Manometre inox glycerine

■ ■ ■ ■ ■	Ω	📦	€/u	€/u
10MM2	0 - 2,5	50	5,390 €	5,660 €
10MM6	0 - 6	50	5,390 €	5,660 €
10MM10	0 - 10	50	5,390 €	5,660 €
10MM16	0 - 16	50	5,390 €	5,660 €
10MM25	0 - 25	50	5,390 €	5,660 €
10MM40	0 - 40	50	5,390 €	5,660 €

Opción personalizar producto con logo de cliente a partir de 500 unidades

Option to personalise product with customer logo from 500 units upwards

Possibilité de personnaliser le produit avec le logo du client à partir de 500 unités

Possibilidade de personalizar o produto com o logótipo do cliente a partir de 500 unidades

#### T09.H06.16.10

##### Aguja toma presión

Needle pressure intake | Aiguille prise pression



■ ■ ■ ■ ■	📦	€/u	€/u
10AGMM	100	0,640 €	0,710 €

#### T09.H06.16.11

##### Toma manómetro roscada macho

Pressure intake MPT | Prise pression FM



■ ■ ■ ■ ■	mm	Ø · ●	📦	€/u	📦	€/u	€/u
10CTPMM	1/4"		100	0,640 €	25	0,680 €	0,710 €
10TPMMIJ		3	100	0,640 €	25	0,680 €	0,710 €

#### T09.H06.16.12

##### Toma manómetro encolar

Solvent cement pressure intake | Prise pression colle



■ ■ ■ ■ ■	mm	Ø · O	€/u
10TPMM32	1/4"	32	0,640 €
10TPMM50	1/4"	50	0,700 €
10TPMM75	1/4"	75	0,980 €
10TPMM90	1/4"	90	1,100 €
10TPMM110	1/4"	110	1,360 €
10TPMM125	1/4"	125	1,360 €
10TPMM140	1/4"	140	1,470 €





24-72h (>150€)  
España Península  
48-96h (>300€)  
Portugal Península  
48-96h (>600€)  
Islas Baleares

# H07

T09.H07.29

# Válvulas Bermad, componentes y accesorios

*Bermad valves, components and accessories*  
*Bermad Vannes, composants et accessoires*  
*Válvulas Bermad, componentes e acessórios*







SPRING N  
0.8 - 6.3 MPa  
11 - 35 psi

Manufacturing  
Sustaining  
Sales  
Service  
Training  
Other





# H7 Válvulas Bermad y componentes

Bermad valves and accesories | Vannes Bermad et accessoires | Válvulas e componentes Bermad

## T09.H07.29 Válvulas Bermad

Bermad valves | Vannes Bermad | Válvulas Bermad



### T09.H07.17.01

#### Bermad ir-105 básica

Bermad ir-105 basic | Bermad ir-105 basique

■ ■ ■ ■ ■	mm	Ø	€/u
IR-15-105-Y-BP	1"1/2	40	Consultar
IR-2-105-Y-BP	2"	50	Consultar
IR-2L-105-Y-BP	2"L	50	Consultar
IR-25-105-Y-BP	2"1/2	65	Consultar
IR-3-105-Y-BP	3"	80	Consultar
IR-3L-105-Y-BP	3"	80	Consultar
IR-3-105-T-BP	3"	80	Consultar
IR-3-105-A-BP	3"	80	Consultar
IR-3L-105-A-FF	3"	80	Consultar
IR-3-105-Y-FF	3"	80	Consultar
IR-3L-105-Y-FF	3"	80	Consultar
IR-4-105-Y-FF	4"	100	Consultar
IR-6-105-Y-FF	6"	150	Consultar
IR-6-105-Y-VI	6"	150	Consultar
IR-3-105-D-BP	3"	80	Consultar

### T09.H07.17.02

#### Bermad ir-105-z pn10 selector manual

Bermad ir-105-z pn10 on-off control | Bermad ir-105-z pn10 selecteur manuel

■ ■ ■ ■ ■	mm	Ø	€/u
IR-15-105-Y-BP-Z	1"1/2	40	Consultar
IR-2-105-Y-BP-Z	2"	50	Consultar
IR-2L-105-Y-BP-Z	2"	50	Consultar
IR-25-105-Y-BP-Z	2"1/2	65	Consultar
IR-3-105-Y-BP-Z	3"	80	Consultar
IR-3L-105-Y-BP-Z	3"	80	Consultar
IR-3-105-T-BP-Z	3"	80	Consultar
IR-3-105-A-BP-Z	3"	80	Consultar
IR-3L-105-A-FF-Z	3"	80	Consultar
IR-3-105-Y-FF-Z	3"	80	Consultar
IR-3L-105-Y-FF-Z	3"	80	Consultar
IR-4-105-Y-FF-Z	4"	100	Consultar
IR-6-105-Y-FF-Z	6"	150	Consultar
IR-6-105-Y-VI-Z	6"	150	Consultar
IR-3-105-D-BP-Z	3"	80	Consultar

### T09.H07.17.03

#### Bermad ir-110-3w electroválvula 24v/ac

Bermad ir-110-3w electric control 24v/ac | Bermad ir-110-3w electrovanne 24v/ac

■ ■ ■ ■ ■	mm	Ø	€/u
IR-15-110-Y-BP-3W	1"1/2	40	Consultar
IR-2-110-Y-BP-3W	2"	50	Consultar
IR-2L-110-Y-BP-3W	2"	50	Consultar
IR-25-110-Y-BP-3W	2"1/2	65	Consultar
IR-3-110-Y-BP-3W	3"	80	Consultar
IR-3L-110-Y-BP-3W	3"	80	Consultar
IR-3-110-T-BP-3W	3"	80	Consultar
IR-3-110-A-BP-3W	3"	80	Consultar
IR-3L-110-A-FF-3W	3"	80	Consultar
IR-3-110-Y-FF-3W	3"	80	Consultar
IR-3L-110-Y-FF-3W	3"	80	Consultar
IR-4-110-Y-FF-3W	4"	100	Consultar
IR-6-110-Y-FF-3W	6"	150	Consultar
IR-6-110-Y-VI-3W	6"	150	Consultar
IR-3-110-D-BP-3W	3"	80	Consultar



# H7 Válvulas Bermad y componentes

Bermad valves and accessories | Vannes Bermad et accessoires | Válvulas e componentes Bermad

## T09.H07.29 Válvulas Bermad

Bermad valves | Vannes Bermad | Válvulas Bermad



### T09.H07.17.04

#### Bermad ir-110-n-2w electroválvula 24v/ac

Bermad ir-110-n-2w electric control 24v/ac | Bermad ir-110-n-2w electrovanne 24v/ac

■ ■ ■ ■ ■ ■	mm	Ø	€/u
IR-2L-110-N-Y-BP-2W	2"	50	Consultar
IR-25-110-N-Y-BP-2W	2" 1/2	65	Consultar
IR-3-110-N-Y-BP-2W	3"	80	Consultar
IR-3-110-N-T-BP-2W	3"	80	Consultar
IR-3-110-N-A-BP-2W	3"	80	Consultar
IR-3-110-N-Y-FF-2W	3"	80	Consultar
IR-3-110-N-D-BP-2W	3"	80	Consultar



### T09.H07.17.05

#### Bermad ir-120-DC-XZ Reducida presión doble cámara y selector manual 3W

Bermad ir-120-DC-XZ Reduced pressure dual chamber and manual selector 3W |

Bermad ir-120-DC-XZ Double chambre à pression réduite et sélecteur manuel 3W

■ ■ ■ ■ ■ ■	mm	Ø	€/u
IR-2-120-DC-Y-BP-XZ	2"	50	Consultar
IR-2L-120-DC-Y-BP-XZ	2"L	50	Consultar
IR-25-120-DC-Y-BP-XZ	2 1/2"	65	Consultar
IR-3-120-DC-Y-BP-XZ	3"	80	Consultar
IR-3-120-DC-Y-FF-XZ	3"	80	Consultar



### T09.H07.17.06

#### Bermad ir-120-xz reductora presión y selector manual 3w

Bermad ir-120-xz pressure reducer and on-off control 3w

Bermad ir-120-xz reducteur pression et selecteur manuel 3w

■ ■ ■ ■ ■ ■	mm	Ø	€/u
IR-15-120-Y-BP-3W-XZ	1" 1/2	40	Consultar
IR-2-120-Y-BP-3W-XZ	2"	50	Consultar
IR-2L-120-Y-BP-3W-XZ	2"	50	Consultar
IR-25-120-Y-BP-3W-XZ	2" 1/2	65	Consultar
IR-3-120-Y-BP-3W-XZ	3"	80	Consultar
IR-3L-120-Y-BP-3W-XZ	3"	80	Consultar
IR-3-120-T-BP-3W-XZ	3"	80	Consultar
IR-3-120-A-BP-3W-XZ	3"	80	Consultar
IR-3L-120-A-FF-3W-XZ	3"	80	Consultar
IR-3-120-Y-FF-3W-XZ	3"	80	Consultar
IR-3L-120-Y-FF-3W-XZ	3"	80	Consultar
IR-4-120-Y-FF-3W-XZ	4"	100	Consultar
IR-6-120-Y-FF-3W-XZ	6"	150	Consultar
IR-6-120-Y-VI-3W-XZ	6"	150	Consultar
IR-3-120-D-BP-3W-XZ	3"	80	Consultar



### T09.H07.17.07

#### Bermad ir-205-m válvula básica

Bermad ir-205-m basic valve | Bermad ir-205-m vanne basique

■ ■ ■ ■ ■ ■	mm	€/u
IR-1-205-G-BP-M	1"	Consultar
IR-15-205-G-BP-M	1" 1/2	Consultar
IR-2-205-G-BP-M	2"	Consultar
IR-15-205-A-BP-M	1" 1/2	Consultar
IR-2-205-A-BP-M	2"	Consultar

## H7 Válvulas Bermad y componentes

Bermad valves and accesories | Vannes Bermad et accessoires | Válvulas e componentes Bermad

### T09.H07.17 Válvulas Bermad

Bermad valves | Vannes Bermad | Válvulas Bermad



#### T09.H07.17.08

##### Bermad ir-21t-m-2w electroválvula 24vac

Bermad ir-21t-m-2w electric control 24vac | Bermad ir-21t-m-2w electrovanne 24vac

■ ■ ■ ■ ■ ■ ■ ■	mm	€/u
IR-1-210-G-BP-2W-M	1"	Consultar
IR-15-210-G-BP-2W-M	1" 1/2	Consultar
IR-2-210-G-BP-2W-M	2"	Consultar
IR-15-210-A-BP-2W-M	1" 1/2	Consultar
IR-2-210-A-BP-2W-M	2"	Consultar



#### T09.H07.29.09

##### Bermad ir-21t-ls-m-2w electroválvula 9vdc latch

Bermad ir-21t-ls-m-2w electric control 9vdc latch | Bermad ir-21t-ls-m-2w electrovanne 9vdc latch

■ ■ ■ ■ ■ ■ ■ ■	mm	€/u
IR-1-210-G-BP-2WMLS	1"	Consultar
IR-15-210-G-BP-2WMLS	1" 1/2	Consultar
IR-2-210-G-BP-2WMLS	2"	Consultar
IR-15-210-A-BP-2WMLS	1" 1/2	Consultar
IR-2-210-A-BP-2WMLS	2"	Consultar

#### T09.H07.29.10

##### Bermad ir-220-55-m-2w electroválvula reductora de presión 24vac

Bermad ir-220-55-m-2w electric control press. red. 24vac |  
Bermad ir-220-55-m-2w electrovanne red. pres. 24vac



■ ■ ■ ■ ■ ■ ■ ■	mm	€/u
IR-15-220-55-G-BP2WM	1" 1/2	Consultar
IR-2-220-55-G-BP2WM	2"	Consultar
IR-15-220-55-A-BP2WM	1" 1/2	Consultar
IR-2-220-55-A-BP2WM	2"	Consultar

#### T09.H07.29.11

##### Bermad pilot ir-22t válvula reductora con piloto integral 2 vías

Bermad ir-22t control press. red. | Bermad ir-22t vanne red. pres.



■ ■ ■ ■ ■ ■ ■ ■	mm	€/u
IR-15-22T-G-BP	1" 1/2	Consultar
IR-15-22T-A-BP	1" 1/2	Consultar
IR-2-22T-G-BP	2"	Consultar
IR-2-22T-A-BP	2"	Consultar

#### T09.H07.29.12

##### Bermad pilot ir-22t-x válvula reductora con piloto integral 3 vías

Bermad ir-22t-x control press. red. | Bermad ir-22t-x vanne red. pres.



■ ■ ■ ■ ■ ■ ■ ■	mm	€/u
IR-15-22T-G-BP-X	1" 1/2	Consultar
IR-15-22T-A-BP-X	1" 1/2	Consultar
IR-2-22T-G-BP-X	2"	Consultar
IR-2-22T-A-BP-X	2"	Consultar

H7

+34 968 107 474 | pedidos@hidrahidro.com

# H7 Válvulas Bermad y componentes

Bermad valves and accessories | Vannes Bermad et accessoires | Válvulas e componentes Bermad

## T09.H07.17 Válvulas Bermad

Bermad valves | Vannes Bermad | Válvulas Bermad



### T09.H07.17.13

Bermad pilot ir-22t-55 válvula reductora de presión con solenoide 24vac

Bermad ir-22t-55 control press. red. | Bermad ir-22t-55 vanne red. pres.

■ ■ ■ ■ ■ ■ ■ ■	mm	€/u
IR-15-22T-G-55-BP	1,5"	Consultar
IR-15-22T-A-55-BP	1,5"	Consultar
IR-2-22T-G-55-BP	2"	Consultar
IR-2-22T-A-55-BP	2"	Consultar



### T09.H07.17.14

Bermad pilot ir-22t-55-ls válvula reductora de presión con solenoide 9vdc latch

Bermad ir-22t-55-ls control press. red. | Bermad ir-22t-55-ls vanne red. pres.

■ ■ ■ ■ ■ ■ ■ ■	mm	€/u
IR-15-22T-G-55-LS-BP	1,5"	Consultar
IR-15-22T-A-55-LS-BP	1,5"	Consultar
IR-2-22T-G-55-LS-BP	2"	Consultar
IR-2-22T-A-55-LS-BP	2"	Consultar

### T09.H07.17.15

Bermad ir-405 válvula básica

Bermad ir-405 basic valve | Bermad ir-405 vanne basique



■ ■ ■ ■ ■ ■ ■ ■	mm	Ø	€/u
IR-1-405-G-BP	1"	25	Consultar
IR-15-405-G-BP	1" 1/2	40	Consultar
IR-2-405-G-BP	2"	50	Consultar
IR-25-405-G-BP	2" 1/2	65	Consultar
IR-3R-405-G-BP	3"	80	Consultar
IR-3-405-G-BP	3"	80	Consultar
IR-2-405-A-BP	2"	50	Consultar
IR-25-405-A-BP	2" 1/2	65	Consultar
IR-3R-405-A-BP	3"	80	Consultar
IR-3-405-A-BP	3"	80	Consultar
IR-2-405-G-16	2"	50	Consultar
IR-25-405-G-16	2" 1/2	65	Consultar
IR-3R-405-G-16	3"	80	Consultar
IR-3-405-G-16	3"	80	Consultar
IR-4-405-G-16	4"	100	Consultar
IR-6-405-G-16	6"	150	Consultar
IR-8-405-G-16	8"	200	Consultar
IR-10-405-G-16	10"	250	Consultar
IR-2-405-A-16	2"	50	Consultar
IR-3-405-A-16	3"	80	Consultar
IR-4-405-A-16	4"	100	Consultar

### T09.H07.17.16

Bermad ir-405-kz selector manual PN10

Bermad ir-405-kz on-off control PN10 | Bermad ir-405-kz selecteur manuel PN10



■ ■ ■ ■ ■ ■ ■ ■	mm	Ø	€/u
IR-15-405-G-BP-KZ	1" 1/2	40	Consultar
IR-2-405-G-BP-KZ	2"	50	Consultar
IR-25-405-G-BP-KZ	2" 1/2	65	Consultar
IR-3-405-G-BP-KZ	3"	80	Consultar
IR-4-405-G-BP-KZ	4"	100	Consultar

# H7 Válvulas Bermad y componentes

Bermad valves and accesories | Vannes Bermad et accessoires | Válvulas e componentes Bermad

## T09.H07.17 Válvulas Bermad

Bermad valves | Vannes Bermad | Válvulas Bermad



### T09.H07.17.17

#### Bermad ir-405-rz selector manual PN16

Bermad ir-405-kz on-off control PN10 | Bermad ir-405-kz selecteur manuel PN10

■ ■ ■ ■ ■ ■ ■ ■ ■ ■	DN	Ø	€/u
IR-1-405-G-BP-RZ	1"	25	Consultar
IR-15-405-G-BP-RZ	1" 1/2	40	Consultar
IR-2-405-G-BP-RZ	2"	50	Consultar
IR-25-405-G-BP-RZ	2" 1/2	65	Consultar
IR-3R-405-G-BP-RZ	3"	80	Consultar
IR-3-405-G-BP-RZ	3"	80	Consultar
IR-2-405-A-BP-RZ	2"	50	Consultar
IR-25-405-A-BP-RZ	2" 1/2	65	Consultar
IR-3R-405-A-BP-RZ	3"	80	Consultar
IR-3-405-A-BP-RZ	3"	80	Consultar
IR-2-405-G-16-RZ	2"	50	Consultar
IR-25-405-G-16-RZ	2" 1/2	65	Consultar
IR-3R-405-G-16-RZ	3"	80	Consultar
IR-3-405-G-16-RZ	3"	80	Consultar
IR-4-405-G-16-RZ	4"	100	Consultar
IR-6-405-G-16-RZ	6"	150	Consultar
IR-8-405-G-16-RZ	8"	200	Consultar
IR-10-405-G-16-RZ	10"	250	Consultar
IR-2-405-A-16-RZ	2"	50	Consultar
IR-3-405-A-16-RZ	3"	80	Consultar
IR-4-405-A-16-RZ	4"	100	Consultar

### T09.H07.17.18

#### Bermad ir-410-kx electroválvula 3w PN10 24 vac

Bermad ir-410-kx electric control 3w PN10 24vac | Bermad ir-410-kx electrovanne 3w PN10 24vac



■ ■ ■ ■ ■ ■ ■ ■ ■ ■	DN	Ø	€/u
IR-1-410-G-BP-KX	1"	25	Consultar
IR-15-410-G-BP-KX	1" 1/2	40	Consultar
IR-2-410-G-BP-KX	2"	50	Consultar
IR-25-410-G-BP-KX	2" 1/2	65	Consultar
IR-3R-410-G-BP-KX	3"	80	Consultar
IR-3-410-G-BP-KX	3"	80	Consultar
IR-2-410-A-BP-KX	2"	50	Consultar
IR-3R-410-A-BP-KX	3"	80	Consultar
IR-3-410-A-BP-KX	3"	80	Consultar
IR-2-410-G-16-KX	2"	50	Consultar
IR-25-410-G-16-KX	2" 1/2	65	Consultar
IR-3R-410-G-16-KX	3"	80	Consultar
IR-3-410-G-16-KX	3"	80	Consultar
IR-4-410-G-16-KX	4"	100	Consultar
IR-2-410-A-16-KX	2"	50	Consultar
IR-3-410-A-16-KX	3"	80	Consultar
IR-4-410-A-16-KX	4"	100	Consultar

H7

+34 968 107 474 | pedidos@hidrahidro.com



## H7 Válvulas Bermad y componentes

Bermad valves and accessories | Vannes Bermad et accessoires | Válvulas e componentes Bermad

### T09.H07.17 Válvulas Bermad

Bermad valves | Vannes Bermad | Válvulas Bermad



#### T09.H07.17.19

##### Bermad ir-420-kxz reductora presión con selector manual 3w

Bermad ir-420-kxz pressure reducer and on-off control 3w

Bermad ir-420-kxz reducteur pression et selecteur manuel 3w

■ ■ ■ ■ ■ ■ ■ ■	mm	Ø	€/u
IR-15-420-G-BP-KXZ	1"1/2	40	Consultar
IR-2-420-G-BP-KXZ	2"	50	Consultar
IR-25-420-G-BP-KXZ	2"1/2	65	Consultar
IR-3R-420-G-BP-KXZ	3"	80	Consultar
IR-3-420-G-BP-KXZ	3"	80	Consultar
IR-2-420-A-BP-KXZ	2"	50	Consultar
IR-3R-420-A-BP-KXZ	3"	80	Consultar
IR-3-420-A-BP-KXZ	3"	80	Consultar
IR-2-420-G-16-KXZ	2"	50	Consultar
IR-25-420-G-16-KXZ	2"1/2	65	Consultar
IR-3R-420-G-16-KXZ	3"	80	Consultar
IR-3-420-G-16-KXZ	3"	80	Consultar
IR-4-420-G-16-KXZ	4"	100	Consultar
IR-2-420-A-16-KXZ	2"	50	Consultar
IR-3-420-A-16-KXZ	3"	80	Consultar
IR-4-420-A-16-KXZ	4"	100	Consultar

#### T09.H07.17.20

##### Bermad ir-900-mo válvula básica + contador

Bermad ir-900-mo basic valve + magnetic water meter | Bermad ir-900-mo vanne volumetrique



■ ■ ■ ■ ■ ■ ■ ■	mm	Ø	€/u
IR-15-900-G-BP-MO	1"1/2	40	Consultar
IR-2-900-G-BP-MO	2"	50	Consultar
IR-2-900-G-16-MO	2"	50	Consultar
IR-25-900-G-16-MO	2"1/2	65	Consultar
IR-3-900-G-16-MO	3"	80	Consultar
IR-4-900-G-16-MO	4"	100	Consultar
IR-6-900-G-16-MO	6"	150	Consultar
IR-8-900-G-16-MO	8"	200	Consultar
IR-10-900-G-16-MO	10"	250	Consultar
IR-4-900-A-16-MO	4"	100	Consultar

#### T09.H07.17.21

##### Bermad prv 3/4" rh regulador presión ajustable

Bermad prv 3/4" fpt adjustable pressure reducer | Bermad prv 3/4" reducteur pression reglable



■ ■ ■ ■ ■ ■ ■ ■	Q	●	€/u
7BRP25PRVA	0,5-1,2	●	Consultar
7BRP25PRVB	0,8-2,5	●	Consultar
7BRP25PRVC	2,0-4,0	●	Consultar
7BRP25PRVD	3,5-6,0	●	Consultar

\* Caudal | Flow | Débit | Fluxo: 0,45-7,0 m3/h

# H7 Válvulas Bermad y componentes

Bermad valves and accesories | Vannes Bermad et accessoires | Válvulas e componentes Bermad

## T09.H07.17 Complementos Bermad

Bermad Complements | Compléments Bermad | Complementos Bermad



### T09.H07.17.22

#### Bermad prv 1" rh regulador presion ajustable

Bermad prv 1" fpt adjustable pressure reducer | Bermad prv 1" reducteur pression réglable

■ ■ ■ ■ ■	Ω	●	€/u
7BRP32PRVA	0,5-1,2	●	Consultar
7BRP32PRVB	1,0-2,0	●	Consultar
7BRP32PRVC	1,5-3,5	●	Consultar
7BRP32PRVD	3,0-5,5	●	Consultar

\* Caudal | Flow | Débit | Fluxo: 0,2-5,0 m<sup>3</sup>/h



### T09.H07.17.23

#### Bermad prv 1"1/2 rh regulador presion ajustable

Bermad prv 1"1/2 fpt adjustable pressure reducer | Bermad prv 1"1/2 reducteur pression réglable

■ ■ ■ ■ ■	Ω	●	€/u
7BRP50PRVPA	0,8-2,5	●	Consultar
7BRP50PRVPB	2,0-4,0	●	Consultar
7BRP50PRVPC	1,5-3,5	●	Consultar
7BRP50PRVPD	3,0-5,5	●	Consultar
7BRP50PRVRA	0,5-1,2	●	Consultar
7BRP50PRVRC	1,5-3,5	●	Consultar

\* Caudal | Flow | Débit | Fluxo 0,45-7,0 m<sup>3</sup>/h



### T09.H07.17.24

#### Bermad ir-arv-p válvula interruptora vacío

Bermad ir-arv-p bacuum breaker | Bermad ir-arv-p reniflar

■ ■ ■ ■ ■	■ ■ ■ ■ ■	€/u
7BVARVP20	1/2"	Consultar

### T09.H07.17.25

#### S-390-2w solenoide Bermad

S-390-2w solenoid Bermad | s-390-2w solenoide Bermad

■ ■ ■ ■ ■	AMP	€/u
7BS3902W12VDCNC	0,33	Consultar
7BS3902W24VDCNC	0,18	Consultar
7BS3902W24VACNC	0,25	Consultar

N/C: Normalmente cerrado | Normally closed | Normalement fermé | Normalmente fechado

### T09.H07.17.26

#### S-390-3w solenoide Bermad

S-390-3w solenoid Bermad | s-390-3w solenoide Bermad

■ ■ ■ ■ ■	AMP	€/u
7BS3903W24VDCNO	0,17	Consultar
7BS3903W24VACNO	0,18	Consultar

N/A: Normalmente abierto | Normally open | Normalement ouvert | Normalmente aberto

### T09.H07.17.27

#### S-392-2w solenoide Bermad Latch

S-392-2w solenoid Bermad Latch | S-392-2w solenoide Bermad Latch

■ ■ ■ ■ ■	AMP	€/u
7BS3922W9VDCNO	0,33	Consultar

N/A: Normalmente abierto | Normally open | Normalement ouvert | Normalmente aberto



H7

+34 968 107 474 | pedidos@hidrahidro.com

# H7 Válvulas Bermad y componentes

Bermad valves and accessories | Vannes Bermad et accessoires | Válvulas e componentes Bermad

## T09.H07.17 Complementos Bermad

Bermad Complements | Compléments Bermad | Complementos Bermad



### T09.H07.17.28

#### S-402-3w-p solenoide Bermad Latch PN10

S-402-3w-p solenoid Bermad Latch PN10 | S-402-3w-p solenoide Bermad Latch PN10

■ ■ ■ ■ ■ ■ ■ ■	Ω	€/u
7BSBS402-3W-P	10	Consultar



### T09.H07.17.29

#### Mini piloto plástico Bermad PN10

Mini pilots plastic Bermad PN10 | Mini pilotes plastique Bermad PN10

■ ■ ■ ■ ■ ■ ■ ■	≡	€/u
7BP-PC-SHARP-X-P	Varias funciones	Consultar
7BP-PC-20-A-P	Reductor	Consultar
7BP-PC-70-P	Control de caudal	Consultar



### T09.H07.17.30

#### Mini piloto metálico Bermad PN16

Mini pilots metallic Bermad PN16 | Mini pilotes metalic Bermad PN16

■ ■ ■ ■ ■ ■ ■ ■	≡	€/u
7BP-PC-SHARP-X-MP	Varias funciones	Consultar
7BP-PC-20-A-MP	Reductor	Consultar
7BP-PC-70-M	Control de caudal	Consultar

\* Consultar otros modelos | Other models on request | Consultez les autres modèles



### T09.H07.17.31

#### Filtro entrada pilotaje m 1/4" - H 1/8"

Inlet filter pilot MPT 1/4" FPT 1/8" | Filtre d'admission pilote FM 1/4" FF 1/8"

■ ■ ■ ■ ■ ■ ■ ■	⌀	⌀	€/u
7FTVV	1/4"	1/8"	4,620 €



### T09.H07.17.32

#### Válvula regulación presión

Pressure regulator valve | Vanne regulateur pression

■ ■ ■ ■ ■ ■ ■ ■	⌀	⌀	€/u
7PLSPEP6	1/4"	1/8"	43,810 €



### T09.H07.17.33

#### Válvula 3 vías H-M

3 Way valve FPT-MPT | Vanne 3 voies FF-FM

■ ■ ■ ■ ■ ■ ■ ■	⌀	⌀	€/u
7VV1414	1/4"	1/4"	15,880 €
7VV1418	1/4"	1/8"	9,130 €
7VV1814	1/8"	1/4"	8,860 €
7VV1818	1/8"	1/8"	8,860 €

H7

hidrahidro.com

## H7 Válvulas Bermad y componentes

Bermad valves and accesories | Vannes Bermad et accessoires | Válvulas e componentes Bermad

### T09.H07.17 Mando hidráulico

Hydraulic control | Contrôle hydraulique | Controlo hidráulico



#### T09.H07.17.34

##### Manguito pilotaje M-Ø

Straight connector MPT-Ø | Douille FM-Ø

■ ■ ■ ■ ■	mm	Ø · Ø	📦	€/u	🛒	€/u	€/u
7TMRM186	1/8"	6	100	0,600 €	20	0,630 €	0,660 €
7TMRM188	1/8"	8	100	0,600 €	20	0,630 €	0,660 €
7TMRM146	1/4"	6	100	0,600 €	20	0,630 €	0,660 €
7TMRM148	1/4"	8	100	0,600 €	20	0,630 €	0,660 €



#### T09.H07.17.35

##### Manguito pilotaje H

Straight connectors FPT | Manchon FF

■ ■ ■ ■ ■	mm	mm	📦	€/u	🛒	€/u	€/u
7MNRH18	1/8"	1/8"	100	0,720 €	20	0,760 €	0,800 €
7MNRH14	1/4"	1/4"	100	0,780 €	20	0,820 €	0,860 €
7MNRH1418	1/4"	1/8"	100	0,740 €	20	0,780 €	0,820 €



#### T09.H07.17.36

##### Machón pilotaje

Nipple connectors | Mamelon

■ ■ ■ ■ ■	mm	📦	€/u	🛒	€/u	€/u
7MA18	1/8"	100	0,390 €	20	0,410 €	0,430 €
7MA14	1/4"	100	0,380 €	20	0,400 €	0,420 €



#### T09.H07.17.37

##### Reducción piloto M-H

Reduction MPT-FPT | Reduction FM-FF

■ ■ ■ ■ ■	mm	mm	📦	€/u	🛒	€/u	€/u
7TURD28	1/2"	1/8"	100	0,770 €	20	0,810 €	0,850 €
7TURD24	1/2"	1/4" *	100	0,770 €	20	0,810 €	0,850 €
7TURD238	1/2"	3/8"	100	0,770 €	20	0,810 €	0,850 €

\* Toma manómetro | Manometer socket | Prise pour manomètre | Tomada para manómetro



#### T09.H07.17.38

##### Manguito pilotaje

Straight connectors | Jonction

■ ■ ■ ■ ■	Ø · Ø	Ø · Ø	📦	€/u	🛒	€/u	€/u
7MNUN6	6	6	100	0,770 €	20	0,810 €	0,850 €
7MNUN8	8	8	100	0,770 €	20	0,810 €	0,850 €
7MNRD86	8	6	100	0,790 €	20	0,830 €	0,870 €

H7

+34 968 107 474 | pedidos@hidrahidro.com

## H7 Válvulas Bermad y componentes

Bermad valves and accessories | Vannes Bermad et accessoires | Válvulas e componentes Bermad

### T09.H07.17 Mando hidráulico

Hydraulic control | Contrôle hydraulique | Controlo hidráulico

#### T09.H07.17.39

##### Codo pilotaje M

Elbow connectors MPT | Coude FM



■ ■ ■ ■ ■ ■	mm	Ø • O	📦	€/u	🛒	€/u	€/u
7CDRM186	1/8"	6	100	0,730 €	20	0,770 €	0,810 €
7CDRM188	1/8"	8	100	0,730 €	20	0,770 €	0,810 €
7CDRM146	1/4"	6	100	0,730 €	20	0,770 €	0,810 €
7CDRM148	1/4"	8	100	0,730 €	20	0,770 €	0,810 €

#### T09.H07.17.40

##### Codo pilotaje M-Ø

Elbow connectors FPT-Ø | Coude FM-Ø



■ ■ ■ ■ ■ ■	mm	Ø • O	📦	€/u	🛒	€/u	€/u
7TRM186	1/8"	6	100	0,970 €	20	1,020 €	1,070 €
7TRM188	1/8"	8	100	0,970 €	20	1,020 €	1,070 €
7TRM146	1/4"	6	100	1,000 €	20	1,050 €	1,100 €
7TRM148	1/4"	8	100	0,970 €	20	1,020 €	1,070 €

#### T09.H07.17.41

##### Te piloto

Tee | Te



■ ■ ■ ■ ■ ■	Ø • O	📦	€/u	🛒	€/u	€/u
7T6	6	100	1,040 €	20	1,100 €	1,150 €
7T8	8	100	1,040 €	20	1,100 €	1,150 €

#### T09.H07.17.42

##### Tapón piloto M

End cup MPT | Bouchon FM



■ ■ ■ ■ ■ ■	mm	📦	€/u	🛒	€/u	€/u
7TP18	1/8"	100	0,380 €	20	0,400 €	0,420 €
7TP14	1/4"	100	0,380 €	20	0,400 €	0,420 €





24-72h (>150€)  
España Península  
48-96h (>300€)  
Portugal Península  
48-96h (>600€)  
Islas Baleares

# H08

T09.H08.18

# Aspersión

*Sprinkling*  
*Asperseur*  
*Aspersão*



## Aspersión cobertura total

*Sprinkling full coverage | Pulvérisation d'une couverture complète | Pulverização de cobertura total*

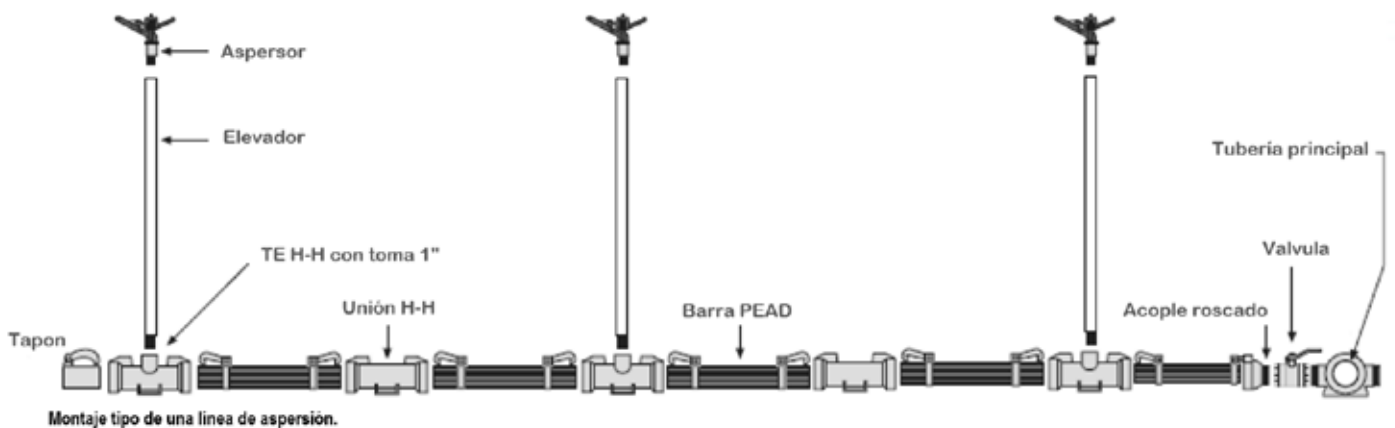
La Cobertura Total consiste en un Sistema de riego por aspersión, que instalado sobre el terreno, cubre el total de la superficie cultivada con una red de tuberías de Polietileno de alta densidad, acoples y aspersores, los cuales se pueden retirar antes de la cosecha.

Es un sistema fácil de conectar y de operar, utilizable en una amplia gama de cultivos gracias a su gran adaptación tanto horizontalmente (dimensiones del terreno) como verticalmente (necesidades de cada cultivo).

The Total Coverage consists of a sprinkler irrigation system that, when installed on the ground, covers the entire cultivated area with a network of high density polyethylene pipes, couplings and sprinklers, which can be removed before harvesting. It is an easy to connect and operate system that can be used on a wide range of crops thanks to its great adaptability both horizontally (dimensions of the land) and vertically (needs of each crop).

La Couverture Totale consiste en un système d'irrigation par aspersion qui, une fois installé sur le terrain, couvre toute la surface cultivée avec un réseau de tuyaux, de raccords et d'asperseurs en polyéthylène haute densité, qui peuvent être retirés avant la récolte. C'est un système facile à connecter et à utiliser qui peut être utilisé sur une large gamme de cultures grâce à sa grande adaptabilité tant horizontale (dimensions du terrain) que verticale (besoins de chaque culture).

A Cobertura Total consiste num sistema de rega por aspersão que, quando instalado no solo, cobre toda a área cultivada com uma rede de tubos de polietileno de alta densidade, acoplamentos e aspersores, que podem ser removidos antes da colheita. É um sistema fácil de ligar e operar que pode ser utilizado numa vasta gama de culturas graças à sua grande adaptabilidade tanto horizontal (dimensões da terra) como vertical (necessidades de cada cultura).



## Cálculo de material necesario por hectárea

*Calculation of material required per hectare | Calcul du matériel nécessaire par hectare | Cálculo do material necessário por hectare*

Para el cálculo del material necesario por hectárea debemos conocer varios factores tales como dimensiones del terreno, necesidades hídricas del cultivo, etc. a partir de estos datos se elige el tipo de marco de aspersión a utilizar, dimensiones de tubería a utilizar y altura de los sistemas de aspersión.

A continuación se expone el material necesario para distintos tipos de marcos de aspersión (sin tener en cuenta el circuito de agua principal) este cálculo es una media considerando una hectárea perfecta de 100 por 100 metros.

For the calculation of the necessary material per hectare we must know several factors such as the dimensions of the land, water needs of the crop, etc. From this data we choose the type of sprinkler frame to use, pipe dimensions to use and the height of the sprinkler systems. The following is a calculation of the material needed for different types of sprinkler frames (without taking into account the main water circuit). This calculation is an average considering a perfect hectare of 100 by 100 metres.

Pour le calcul du matériel nécessaire par hectare, nous devons connaître plusieurs facteurs tels que les dimensions du terrain, les besoins en eau de la culture, etc. À partir de ces données, nous choisissons le type de cadre d'arrosage à utiliser, les dimensions des tuyaux à utiliser et la hauteur des systèmes d'arrosage. Voici un calcul du matériel nécessaire pour différents types de cadres d'arrosage (sans tenir compte du circuit d'eau principal). Ce calcul est une moyenne considérant un hectare parfait de 100 par 100 mètres.

Para o cálculo do material necessário por hectare temos de conhecer vários factores tais como as dimensões do terreno, as necessidades de água da cultura, etc. A partir destes dados escolhemos o tipo de estrutura de aspersores a utilizar, as dimensões dos tubos a utilizar e a altura dos sistemas de aspersores. O seguinte é um cálculo do material necessário para os diferentes tipos de estruturas de aspersores (sem ter em conta o circuito de água principal). Este cálculo é uma média considerando um hectare perfeito de 100 por 100 metros.

## Materiales de aspersión

Sprinkling materials | Matériaux de pulvérisation | Materiais de pulverização

		Marco 9X12	Marco 12X12	Marco 12x15	Marco 12x18
	Barra PEHD con acoples	u 93	u 132	u 108	u 88
	Te hembra-hembra con toma 1"	93	70	56	47
	Unión hembra-hembra	93	70	56	47
	Estabilizador con tornillos	93	70	56	47
	Elevador 1" macho - 3/4" hembra	93	70	56	47
	Acople roscado	8	8	6	6
	Tapón macho	8	8	6	6
	Aspersor circular	93	70	56	47

# H8 Aspersión

Sprinkling | Asperseur | Aspersão

## T09.H08.18 Aspersión

Sprinklers | Asperseur | Aspersão

### T09.H08.18.01

#### Barra PEHD acoples aluminio

Pehd Pipe Aluminium Couplings |  
Conduite Pehd Collier Aluminium



■ ■ ■ ■ ■	∅	↔	€/u
8ADMT506	50	6 m	Caudai
8ADMT509	50	9 m	Caudai
8ADMT636	63	6 m	Caudai
8ADMT639	63	9 m	Caudai

Caudai

### T09.H08.18.02

#### Te hembra-hembra aluminio con salida 1"

Tee female-female aluminium with out 1" |  
Té femelle-femelle d' aluminium à visser 1"



■ ■ ■ ■ ■	∅	∅	€/u
8TRHMT50	50	21	8,930 €
8TRHMT63	63	21	12,100 €

### T09.H08.32.06

#### Acople hembra rosca macho aluminio

Coupling female mtp aluminium |  
Accouplement femelle fm aluminium



■ ■ ■ ■ ■	∅	∅	€/u
8TMHRMMT50	50	1 1/2"	5,880 €
8TMHRMMT63	63	2"	9,240 €

### T09.H08.18.07

#### Tapón macho aluminio

Cap male aluminium | Bouchon fin de ligne mâle aluminium



■ ■ ■ ■ ■	∅	€/u
8TPMMT50	50	6,180 €
8TPMMT63	63	10,140 €

### T09.H08.18.03

#### Unión hembra-hembra aluminio

Coupling female-female aluminium |  
Raccord droit femelle-femelle sans prise d' aluminium



■ ■ ■ ■ ■	∅	∅	€/u
8MNUNMT50	50	21	6,180 €
8MNUNMT63	63	21	10,380 €

### T09.H08.18.08

#### Set completo abrazadera + gancho aluminio

Complete clamp aluminium | Collier avec crochet aluminium



■ ■ ■ ■ ■	∅	€/u
8CPABMT50	50	3,430 €
8CPABMT63	63	4,080 €

### T09.H08.18.04

#### Estabilizador completo con tornillos aluminio

Stabilizer with screw | Semelle avec visse



■ ■ ■ ■ ■	↔	∅	€/u
8ETMT300	300 mm	100	2,690 €
8ETMT400	400 mm	100	3,150 €
8ETMT600	600 mm	100	5,480 €
8ETMT800	800 mm	100	6,880 €

### T09.H08.18.09

#### Válvula toma de agua tipo L (palanca)

Automatic water intake valve type L |  
Clapet femelle à crochet type L aluminium



■ ■ ■ ■ ■	∅	€/u
8VVRMMTL32	1"	17,420 €

### T09.H08.18.05

#### Elevador aluminio 1" macho 3/4" hembra

Elevator aluminium 1" x 3/4" | Canne à visser mâle femelle 1" x 3/4"



■ ■ ■ ■ ■	↔	∅	∅	€/u
8ELMT050	50 cm	1"	3/4"	8,400 €
8ELMT060	60 cm	1"	3/4"	9,330 €
8ELMT070	70 cm	1"	3/4"	9,450 €
8ELMT100	100 cm	1"	3/4"	10,730 €
8ELMT125	125 cm	1"	3/4"	15,320 €
8ELMT150	150 cm	1"	3/4"	15,390 €
8ELMT220	220 cm	1"	3/4"	19,700 €
8ELMT300	300 cm	1"	3/4"	24,480 €
8ELMT350	350 cm	1"	3/4"	25,880 €
8ELMT400	400 cm	1"	3/4"	28,680 €

### T09.H08.18.10

#### Válvula toma de agua tipo S (media vuelta)

Automatic water intake valve type S |  
Clapet femelle à visser type S



■ ■ ■ ■ ■	∅	€/u
8VVRMMTS32	1"	10,280 €



# H8 Aspersión

Sprinkling | Asperseur | Aspersão

## T09.H08.18 Aspersión

Sprinklers | Asperseur | Aspersão

### T09.H08.18.11

#### Elevador aluminio tipo S 3/4" hembra (media vuelta)

Elevator type S aluminium | Canne sans bague aluminium type S



■ ■ ■ ■ ■	↔	∅	€/u
8ELMTS050	50 cm	3/4"	10,350 €
8ELMTS060	60 cm	3/4"	12,660 €
8ELMTS070	70 cm	3/4"	12,830 €
8ELMTS100	100 cm	3/4"	13,410 €
8ELMTS150	150 cm	3/4"	17,160 €
8ELMTS220	220 cm	3/4"	22,380 €

### T09.H08.18.16

#### Elevador en PVC 1" macho 3/4" hembra

Elevator in PVC 1" x 3/4" | Canne à visser mâle femelle PVC 1" x 3/4"



■ ■ ■ ■ ■	↔	€/u
8ELPVC018	18 cm	0,460 €
8ELPVC050	50 cm	1,030 €
8ELPVC060	60 cm	1,280 €
8ELPVC070	70 cm	1,540 €
8ELPVC100	100 cm	2,560 €
8ELPVC110	110 cm	2,810 €
8ELPVC150	150 cm	3,830 €
8ELPVC220	220 cm	7,660 €

### T09.H08.18.12

#### Barra PEHD completa con acoples de plástico técnico

PE pipe HD with technical plastic couplings | Conduite en PE HD avec collier plastique technique



■ ■ ■ ■ ■	∅	↔	€/u
8AD506	50	6 m	Caudai
8AD509	50	9 m	Caudai

### T09.H08.18.17

#### Acople h ø50 - m 1 1/2" plástico técnico

Coupling f ø50 - m 1 1/2" technical plastic | Accouplement f ø50 - M 1 1/2" plastique technique



■ ■ ■ ■ ■	∅	∅	€/u
8TMHRM50	50	1" 1/2	4,000 €

### T09.H08.18.13

#### Abrazadera completa plástico técnico.

#### Gancho de aluminio

Complete clamp technical plastic | Collier complet plastique technique



■ ■ ■ ■ ■	∅	€/u
8CPAB50	50	3,500 €

### T09.H08.18.18

#### Tapón h plástico técnico

Cap f technical plastic | Bouchon f plastique technique



■ ■ ■ ■ ■	∅	€/u
8TPH50	50	4,000 €

### T09.H08.18.14

#### Te h-h salida 1" plástico técnico

F-f tee out 1" technical plastic | Te f-f sortie 1" plastique technique



■ ■ ■ ■ ■	∅	€/u
8TRHF50	50	8,880 €

### T09.H08.18.19

#### Unión h-h plástico técnico

F-f coupling technical plastic | Raccord droit f-f plastique technique



■ ■ ■ ■ ■	∅	€/u
8MNUN50	50	5,330 €

### T09.H08.18.15

#### Elevador aluminio tipo L 3/4" hembra (palanca)

Elevator type L aluminium | Canne sans bague aluminium type L



■ ■ ■ ■ ■	↔	∅	€/u
8ELMTL050	50 cm	3/4"	10,910 €
8ELMTL060	60 cm	3/4"	12,880 €
8ELMTL070	70 cm	3/4"	13,060 €
8ELMTL100	100 cm	3/4"	13,870 €
8ELMTL150	150 cm	3/4"	17,370 €
8ELMTL220	220 cm	3/4"	22,850 €

# H8 Aspersión

Sprinkling | Asperseur | Aspersão

## T09.H08.18 Aspersión

Sprinklers | Asperseur | Aspersão

### T09.H08.18.20

#### Barra PEHD completa con acoples de aluminio

Pe pipe hd with aluminium couplings | Conduite en pe hd avec collier d'aluminium



■ ■ ■ ■ ■	↔	∅	€/u
8ADMT756	75	6 m	Caudal
8ADMT759	75	9 m	Caudal
8ADMT906	90	6 m	Caudal
8ADMT909	90	9 m	Caudal

### T09.H08.18.25

#### Tapón macho aluminio

Cap male aluminium | bouchon mâle aluminium



■ ■ ■ ■ ■	∅	€/u
8TPMMT75	75	13,060 €
8TPMMT90	90	15,260 €

### T09.H08.18.21

#### Set completo abrazadera + gancho aluminio

Complete clamp aluminium | Collier avec crochet aluminium



■ ■ ■ ■ ■	∅	€/u
8CPABMT75	75	8,750 €
8CPABMT90	90	9,210 €

### T09.H08.18.26

#### Te h-m gancho aluminio salida h 1"

Tee f-m aluminium out fpt 1" | Te f-m aluminium sortie fm 1"



■ ■ ■ ■ ■	∅	€/u
8TMHGRHMT50	50	8,930 €
8TMHGRHMT63	63	12,100 €

### T09.H08.18.22

#### Cruz h ∅ - m aluminio 2 salidas

Cross f - mpt aluminium 2 outs | Croix f - fm aluminium 2 sorties



■ ■ ■ ■ ■	∅	∩	€/u
8CRRMMT7550	75	1 1/2"	29,140 €
8CRRMMT7563	75	2"	29,140 €
8CRRMMT9063	90	2"	33,800 €

### T09.H08.18.27

#### Tapón final macho aluminio

Cap male aluminium | Bouchon mâle aluminium



■ ■ ■ ■ ■	∩	€/u
8TPMMT2	2"	13,290 €
8TPMMT3	3"	14,690 €
8TPMMT312	3 1/2"	16,650 €
8TPMMT4	4"	16,900 €
8TPMMT5	5"	37,530 €
8TPMMT6	6"	72,850 €

### T09.H08.18.23

#### Unión h-h aluminio

F-f coupling aluminium | Raccord droit f-f aluminium



■ ■ ■ ■ ■	∅	€/u
8MNUNMT75	75	29,140 €
8MNUNMT90	90	31,820 €

### T09.H08.18.28

#### Acople hembra con rosca aluminio

Coupling female thread aluminium | Accouplement droit femelle aluminium



■ ■ ■ ■ ■	∩	€/u
8TMHRMMT2	2"	15,040 €
8TMHRMMT3	3"	19,240 €
8TMHRMMT312	3 1/2"	23,310 €
8TMHRMMT4	4"	24,130 €
8TMHRMMT5	5"	40,450 €

### T09.H08.18.24

#### Acople h ∅ - m aluminio

Coupling f - mpt aluminium | Accouplement f - fm aluminium



■ ■ ■ ■ ■	∅	∩	€/u
8TMHRMMT75	75	2 1/2"	37,530 €
8TMHRMMT90	90	3"	40,800 €

### T09.H08.18.29

#### Codo mando hidrante aluminio

Elbow hydrant aluminium | Coude hydrante aluminium



■ ■ ■ ■ ■	∩	∩	€/u
8CDHT32	3"	2"	113,990 €
8CDHT33	3"	3"	116,790 €
8CDHT43	4"	3"	117,020 €
8CDHT44	4"	4"	120,630 €
8CDHT45	4"	5"	124,360 €

# H8 Aspersión

Sprinkling | Asperseur | Aspersão

## T09.H08.18 Aspersión

Sprinklers | Asperseur | Aspersão

### T09.H08.18.30

Acople m rosca m

Coupling mpt aluminium | Accouplement fm aluminium



■ ■ ■ ■ ■ ■ ■ ■	mm	€/u
8TMMRMMT2	2"	16,320 €
8TMMRMMT3	3"	22,850 €
8TMMRMMT312	3 1/2"	27,750 €
8TMMRMMT4	4"	27,860 €
8TMMRMMT5	5"	47,790 €

### T09.H08.18.35

Curva ø90° aluminio

Elbow ø90° aluminium | Courbe ø90° aluminium



■ ■ ■ ■ ■ ■ ■ ■	mm	€/u
8CU902	2"	28,440 €
8CU903	3"	34,270 €
8CU90312	3 1/2"	47,070 €
8CU904	4"	47,560 €
8CU905	5"	91,500 €
8CU906	6"	483,010 €

### T09.H08.18.31

Hidrante standard aluminio rosca

Hydrant thread aluminium fpt |

Hydrante standard á visser Aluminium f



■ ■ ■ ■ ■ ■ ■ ■	mm	€/u
8HTRH3	3"	90,560 €
8HTRH4	4"	98,140 €

### T09.H08.18.36

Te línea aluminio

Tee aluminium | te aluminium



■ ■ ■ ■ ■ ■ ■ ■	mm	€/u
8TL2	2"	41,610 €
8TL3	3"	47,910 €
8TL312	3 1/2"	65,490 €
8TL4	4"	66,090 €
8TL5	5"	122,620 €
8TL6	6"	643,830 €

### T09.H08.18.32

Hidrante standard aluminio con brida

Hydrant aluminium | Hydrante standard bride aluminium



■ ■ ■ ■ ■ ■ ■ ■	mm	€/u
8HTB3	3"	84,270 €
8HTB4	4"	96,040 €

### T09.H08.18.37

Cruz h-m dos salidas laterales aluminio

Cross f-m aluminium with 2 outs | Croix f-m aluminium 2 sorties



■ ■ ■ ■ ■ ■ ■ ■	mm	mm	€/u
8CR3112	3"	1 1/2"	40,100 €
8CR32	3"	2"	40,100 €
8CR3122	3 1/2"	2"	53,730 €
8CR4112	4"	1 1/2"	53,970 €
8CR42	4"	2"	53,970 €
8CR4212	4"	2 1/2"	53,970 €
8CR52	5"	2"	100,700 €

### T09.H08.18.33

Te hidrante aluminio

Tee hydrant aluminium | Te hydrante aluminium



■ ■ ■ ■ ■ ■ ■ ■	mm	mm	€/u
8THT32	3"	2"	116,790 €
8THT33	3"	3"	123,430 €
8THT43	4"	3"	128,680 €
8THT44	4"	4"	124,010 €

### T09.H08.18.38

Reducción h aluminio

Reduction f aluminium | Reduction raccord f aluminium



■ ■ ■ ■ ■ ■ ■ ■	mm	mm	€/u
8REH32	3"	2"	22,620 €
8REH43	4"	3"	29,960 €
8REH4312	4"	3 1/2"	43,290 €
8REH54	5"	4"	44,060 €
8REH65	6"	5"	51,990 €

### T09.H08.18.34

Curva 45° aluminio

Elbow 45° aluminium | Courbe 45° aluminium



■ ■ ■ ■ ■ ■ ■ ■	mm	€/u
8CU452	2"	28,560 €
8CU453	3"	38,820 €
8CU45312	3 1/2"	47,730 €
8CU454	4"	48,140 €
8CU455	5"	128,090 €
8CU456	6"	450,470 €

# H8 Aspersión

Sprinkling | Asperseur | Aspersão

## T09.H08.18 Aspersión

Sprinklers | Asperseur | Aspersão

### T09.H08.18.39

Te final de línea aluminio

Tee end line aluminium | Te fin ligne aluminium



■ ■ ■ ■ ■ ■ ■ ■	Ø	€/u
8TF2	2"	37,770 €
8TF3	3"	47,910 €
8TF4	4"	66,090 €
8TF5	5"	122,620 €
8TF6	6"	642,430 €

### T09.H08.18.43

Refuerzo punta barra plástico técnico

Backing male technical plastic | Frette plastique technique



■ ■ ■ ■ ■ ■ ■ ■	Ø	€/u
8TBF50	50	0,490 €

### T09.H08.18.40

Abrazadera bisel plástico técnico

Complet clamp technical plastic |

Collier complet plastique technique



■ ■ ■ ■ ■ ■ ■ ■	Ø	€/u
8AB50	50	2,220 €

### T09.H08.18.44

Junta bilabial

Joint | Joint



■ ■ ■ ■ ■ ■ ■ ■	Ø	€/u
8JTBB50	50	0,870 €
8JTBB63	63	2,520 €
8JTBB2	2"	3,080 €
8JTBB3	3"	4,480 €
8JTBB4	4"	5,600 €
8JTBB5	5"	9,240 €
8JTBB6	6"	16,790 €

### T09.H08.18.41

Junta tipo 2

Joint type 2 | Joint type 2



■ ■ ■ ■ ■ ■ ■ ■	Ø	€/u
8JT58	58 X 42,8	6,440 €

### T09.H08.18.45

Refuerzo punta barra aluminio

Backing male aluminium | Frette aluminium



■ ■ ■ ■ ■ ■ ■ ■	Ø	€/u
8TBFMT50	50	1,150 €
8TBFMT63	63	1,380 €
8TBFMT75	75	3,150 €
8TBFMT90	90	5,020 €

### T09.H08.18.42

Abrazadera bisel aluminio

Complet clamp aluminium | Collier complet aluminium



■ ■ ■ ■ ■ ■ ■ ■	Ø	€/u
8ABMT50	50	2,690 €
8ABMT63	63	4,430 €
8ABMT75	75	8,750 €
8ABMT90	90	9,210 €

H8

+34 968 107 474 | pedidos@hidrahidro.com

# H8 Aspersión

Sprinkling | Asperseur | Aspersão

## T09.H08.18 Aspersores

Sprinklers | Asperseurs | Aspersores



### T09.H08.18.46

#### Aspersor Circular Plástico Serie 23. Ángulo bajo

Overhead plastic sprinkler serie 23 low angle | Arroiseur plastic circulaire serie 23 angle bas

■ ■ ■ ■ ■ ■ ■ ■	🛡️	🌊	m <sup>3</sup> /h (3 bar)	📦	€/u	€/u
6A232025	2,5	1/2"	0,43	75	2,350 €	2,590 €



### T09.H08.18.47

#### Aspersor Circular Plástico Serie 22

Overhead Plastic Sprinkler Serie 22 | Arroiseur Plastic Circulaire Serie 22

■ ■ ■ ■ ■ ■ ■ ■	🛡️	🌊	m <sup>3</sup> /h (3 bar)	📦	€/u	€/u
6A22202518	4	1/2"	1,10	75	2,350 €	2,590 €



### T09.H08.18.48

#### Aspersor Sectorial Plástico Serie 27

Sectorial Plastic Sprinkler Serie 27 | Arroiseur Sectoriel Plastique Serie 27

■ ■ ■ ■ ■ ■ ■ ■	🛡️	🌊	m <sup>3</sup> /h (3 bar)	📦	€/u	€/u
6A2720	sin boquilla	1/2"		50	2,180 €	2,400 €
6A272025	2,5	1/2"	0,43	50	2,350 €	2,590 €
6A272040	4	1/2"	1,10	50	2,350 €	2,590 €



### T09.H08.18.49

#### Boquillas Series 23, 22 y 27

Nozzle Series 23, 22, 27 | Buse Series 23, 22, 27

■ ■ ■ ■ ■ ■ ■ ■	🛡️	m <sup>3</sup> /h (3 bar)	🌀	📦	€/u	🛒	€/u
6ABT	0	tapón	●	500	0,100 €	100	0,110 €
6AB18	1,8	0,22	●	500	0,100 €	100	0,110 €
6AB18D	1,8 Dif.	0,21	●	500	0,100 €	100	0,110 €
6AB24C	2,4 □	0,50	●	500	0,100 €	100	0,110 €
6AB25	2,5	0,43	●	500	0,100 €	100	0,110 €
6AB28	2,8	0,54	●	500	0,100 €	100	0,110 €
6AB30	3	0,62	●	500	0,100 €	100	0,110 €
6AB32	3,2	0,70	●	500	0,100 €	100	0,110 €
6AB35	2,5	0,84	●	500	0,100 €	100	0,110 €
6AB40	4	1,10	●	500	0,100 €	100	0,110 €



### T09.H08.18.50

#### Aspersor Circular Plástico Rotor 03

Overhead Plastic Sprinkler Rotor 03 | Arroiseur Plastic Circulaire Rotor 03

■ ■ ■ ■ ■ ■ ■ ■	🌊	m <sup>3</sup> /h (3 bar)	🌀	📦	€/u	€/u
6A0320R	1/2"	0,71	●	200	2,510 €	2,770 €
6A0320A	1/2"	0,4	●	200	2,510 €	2,770 €
6A0320AM	1/2"	0,5	●	200	2,510 €	2,770 €
6A0320M	1/2"	0,35	●	200	2,510 €	2,770 €
6A03D				300	0,470 €	0,520 €

Deflector 180° | Déflecteur à 180



## T09.H08.18 Aspersores

Sprinklers | Asperseurs | Aspersores



### T09.H08.18.51

#### Aspersor Circular Plástico Serie 35

Overhead Plastic Sprinkler Serie 35 | Arroseur Plastic Circulaire Fserie 35

■ ■ ■ ■ ■ ■ ■ ■	♣	♣	⌘	m <sup>3</sup> /h (3 bar)	📦	€/u	€/u
6A352545T	4,5	-	3/4"	1,39	50	2,810 €	3,100 €
6A35254525	4,5	2,5	3/4"	1,82	50	2,810 €	3,100 €
6A3525	No	No	3/4"		50	2,560 €	2,820 €



### T09.H08.18.52

#### Aspersor Sectorial Plástico Serie 35pc

Part Plastic Sprinkler Serie 35pc | Arroseur Sectoriel Plastique Serie 35pc

■ ■ ■ ■ ■ ■ ■ ■	♣	⌘	m <sup>3</sup> /h (3 bar)	📦	€/u	€/u
6A35PC2545	4,5	3/4"	1,39	40	2,810 €	3,100 €



### T09.H08.18.53

#### Boquilla Series 35,35pc

Nozzle Series 35,35pc | Buse Series 35,35pc

■ ■ ■ ■ ■ ■ ■ ■	♣	m <sup>3</sup> /h (3 bar)	🌀	📦	€/u	🛒	€/u
6ABT	-		●	500	0,100 €	100	0,110 €
6AB25	2,5	0,43	●	500	0,100 €	100	0,110 €
6AB3535	3,5	0,84	●	500	0,180 €	100	0,190 €
6AB3545	4,5	1,39	●	500	0,180 €	100	0,190 €
6AB3550	5	1,65	●	500	0,180 €	100	0,190 €
6AB3555	5,5	2,08	●	500	0,180 €	100	0,190 €



### T09.H08.18.54

#### Aspersor Circular Latón

Overhead Brass Sprinkler | Arroseur Laiton Circulaire

■ ■ ■ ■ ■ ■ ■ ■	♣	♣	⌘	m <sup>3</sup> /h (3 bar)	€/u
6ACL254424	4,36	2,38	3/4"	1,69	17,020 €



### T09.H08.18.55

#### Aspersor Sectorial Latón

Sectorial Brass Sprinkler | Arroseur Sectoriel Laiton

■ ■ ■ ■ ■ ■ ■ ■	♣	♣	⌘	m <sup>3</sup> /h (3 bar)	€/u
6ASL254024	4	2,40	3/4"	1,30	25,880 €

# H8 Aspersión

Sprinkling | Asperseur | Aspersão

## T09.H08.18 Serie ligera

Light series | Série légère | Série ligeira



### T09.H08.18.56

#### Te plástica salida kit aspersión gancho Ø50

Plastic tee aspersión kit out hook Ø50 | Te plastique sortie kit aspersion crochet FF-FF

■ ■ ■ ■ ■ ■ ■ ■	Ø	📦	€/u
6ATRHS150	50	21	5,110 €



### T09.H08.18.57

#### Kit aspersión

Sprinkling kit | Kits arrosage | Kit de aspersão

■ ■ ■ ■ ■ ■ ■ ■	≡	📦	€/u	€/u
6CPSL1200	1200 mm	100	1,560 €	1,720 €
6CPSL1500	1500 mm	100	2,000 €	2,200 €



### T09.H08.18.58

#### Conexión cónica desmontable

Removable conical connection | Raccord conique détachable | Ligaçãõ cónica destacável

■ ■ ■ ■ ■ ■ ■ ■	📦	€/u	€/u
6AIJDM139H	500	0,090 €	0,100 €



### T09.H08.18.59

#### Injerto cónico desmontable

Removable conical offtake | Raccord conique détachable | Derivaçãõ cónico destacável

■ ■ ■ ■ ■ ■ ■ ■	📦	€/u	€/u
6AIJDM139M	500	0,090 €	0,100 €



### T09.H08.18.60

#### Tapón cónico desmontable

Removable conical end cap | Bouchón conique détachable | Tampão cónica destacável

■ ■ ■ ■ ■ ■ ■ ■	📦	€/u	€/u
6ATPDM139	500	0,090 €	0,100 €



### T09.H08.18.61

#### Adaptador aspersor

Sprinkler adapter | Adaptateur d'arroseur | Adaptador de aspersor

■ ■ ■ ■ ■ ■ ■ ■	≡	📦	€/u	€/u
6ADA	1/2"	100	0,540 €	0,600 €



### T09.H08.18.62

#### Tramo tubo flexible 13x9 mm

Flexible tube section | Section flexible de tube | Secção de tubo flexível

■ ■ ■ ■ ■ ■ ■ ■	≡	📦	€/u	€/u
H1ME139C120	1200 mm	100	0,490 €	0,540 €
H1ME139C150	1500 mm	100	0,560 €	0,620 €



### T09.H08.18.63

#### Varilla galvanizada

Galvanized rod | Tige galvanise

■ ■ ■ ■ ■ ■ ■ ■	≡	📦	€/u	€/u
6VRMT12008	1200 mm	500	1,610 €	1,780 €
6VRMT15008	1500 mm	500	2,000 €	2,200 €

H8

hidrahidro.com



24-72h (>150€)  
España Península  
48-96h (>300€)  
Portugal Península  
48-96h (>600€)  
Islas Baleares

# H09

# Jardinería

*Gardening*  
*Jardinage*  
*Jardinagem*





AMICO+

T09.H09.35

# Programadores

*Timers  
Programmateurs  
Programadores*

## T09.H09.19 Programadores

Timers | Programmeurs | Programadores

### Programador de Grifo

Tap Timer | Programmeur de Robinet | Programador de Torneiras



#### T09.H09.19.01

##### Programador de grifo "RAIN" AMICO VISIÓN inteligente

Tap timer | Programmeur de robinet | Programador de torneiras



■ ■ ■ ■ ■	☰	⚠	€/u
9PGRGFAV	1	4 x 1.5 AAA	115,780 €
9PGRGFWiFi	Conexión wifi		76,930 €



#### T09.H09.19.02

##### Programador de grifo "RAIN" AMICO+

Tap timer | Programmeur de robinet | Programador de torneiras



■ ■ ■ ■ ■	☰	⚠	€/u
2004094503	1	4 x 1.5 AAA	50,510 €
2004044503	2	4 x 1.5 AAA	74,530 €



#### T09.H09.19.03

##### Programador de grifo "OREWORK" PRO DIAL

Tap timer | Programmeur de robinet | Programador de torneiras



■ ■ ■ ■ ■	☰	⚠	€/u
9PGWGFPD1	1	9VDC	22,090 €
9PGWGFPD2	2	9VDC	36,630 €



#### T09.H09.19.04

##### Programador de grifo dos selectores "RAIN" ZERO

Tap timer | Programmeur de robinet | Programador de torneiras



■ ■ ■ ■ ■	☰	⚠	€/u
9PGRGF010	1	9VDC	27,200 €



## T09.H09.35 Programadores

Timers | Programmeurs | Programadores

### Programador de Arqueta

Valve box controller | Contrôleur de vannes | Programador de caixa para válvula



#### T09.H09.19.05

##### Programador de arqueta "K-RAIN" bluetooth

Valve box controller | Contrôleur de vannes | Programador de caixa para válvula



■ ■ ■ ■ ■	≡	⚠	€/u
9PGKRBL01	1	9VDC	83,920 €
9PGKRBL02	2	9VDC	118,890 €
9PGKRBL04	4	9VDC	137,530 €



#### T09.H09.19.06

##### Programador de arqueta "RAIN" PURE VISIÓN 2.0 bluetooth

Valve box controller | Contrôleur de vannes | Programador de caixa para válvula



■ ■ ■ ■ ■	≡	⚠	€/u
9PGRPV201	1	9VDC	93,240 €
9PGRPV202	2	9VDC	113,450 €
9PGRPV204	4	9VDC	127,430 €
9PGRPV206	6	9VDC	143,750 €



#### T09.H09.19.07

##### Programador de arqueta "RAIN BIRD" bluetooth ESP-BAT

Valve box controller | Contrôleur de vannes | Programador de caixa para válvula



■ ■ ■ ■ ■	≡	⚠	€/u
9PGRBBL01	1	9VDC	103,760 €
9PGRBBL02	2	9VDC	144,280 €
9PGRBBL04	4	9VDC	175,470 €
9PGRBBL06	6	9VDC	212,410 €



#### T09.H09.19.08

##### Programador de arqueta "RAIN" AMICO PRO

Valve box controller | Contrôleur de vannes | Programador de caixa para válvula



■ ■ ■ ■ ■	≡	⚠	€/u
2004064502	1	9VDC	72,270 €
2004064200	2	9VDC	101,010 €
2004064400	4	9VDC	106,920 €



#### T09.H09.19.09

##### Kit Programador de arqueta + Electroválvula 1" H "RAIN" AMICO PRO

Valve box controller | Contrôleur de vannes | Programador de caixa para válvula



■ ■ ■ ■ ■	≡	⚠	€/u
2004064590	KIT	9VDC	82,370 €



#### T09.H09.19.10

##### Programador de arqueta "RAIN BIRD" ESP-9V IP68

Valve box controller | Contrôleur de vannes | Programador de caixa para válvula



■ ■ ■ ■ ■	≡	⚠	€/u
9PGWP001	1	9VDC	86,700 €
9PGWP002	2	9VDC	149,360 €
9PGWP004	4	9VDC	160,520 €
9PGWP006	6	9VDC	181,120 €



#### T09.H09.19.11

##### Kit Programador de arqueta + Electroválvula 1" H "RAIN BIRD" ESP-9V IP68

Valve box controller | Contrôleur de vannes | Programador de caixa para válvula



■ ■ ■ ■ ■	≡	⚠	€/u
9PGWP001JTV	KIT	9VDC	104,060 €

## T09.H09.19 Programadores

Timers | Programmeurs | Programadores

### Programador de Pared

Wall mounted controller | Contrôleur mural | Controlador montado na parede



#### T09.H09.19.12

##### Programador pared "K-RAIN" RPS46 interiores

Wall mounted controller | Contrôleur mural | Controlador montado na parede



Icon	Icon	Icon	Outdoor	Indoor	€/u
9PGKRRPS04	4	24 VAC		<input checked="" type="checkbox"/>	61,940 €
9PGKRRPS06	6	24 VAC		<input checked="" type="checkbox"/>	66,440 €



#### T09.H09.19.13

##### Programador pared "RAIN-BIRD" serie ESP-TM2

Wall mounted controller | Contrôleur mural | Controlador montado na parede



Icon	Icon	Icon	Outdoor	Indoor	€/u
9PGRBESPTM01	4	24 VAC		<input checked="" type="checkbox"/>	110,000 €
9PGRBESPTM02	6	24 VAC		<input checked="" type="checkbox"/>	122,800 €
9PGRBESPTM03	8	24 VAC		<input checked="" type="checkbox"/>	143,080 €
9PGRBESPTM04	12	24 VAC		<input checked="" type="checkbox"/>	171,680 €
9PGWFRZX	RZX - ASP	conector wifi			163,330 €



#### T09.H09.19.14

##### Programador pared "K-RAIN" PRO-LC exteriores

Wall mounted controller | Contrôleur mural | Controlador montado na parede



Icon	Icon	Icon	Outdoor	Indoor	€/u
9PGKRPROLC04	4	24 VAC	<input checked="" type="checkbox"/>		126,460 €
9PGKRPROLC08	8	24 VAC	<input checked="" type="checkbox"/>		139,770 €
9PGKRPROLC12	12	24 VAC	<input checked="" type="checkbox"/>		183,010 €
9PGKRPROLC10		conector wifi			152,170 €



#### T09.H09.19.15

##### Programador pared "K-RAIN" PRO EX Modular exteriores.

Controller | Contrôleur | Controlador



Icon	Icon	Icon	Outdoor	Indoor	€/u
9PGKRPROEX04	4	24 VAC	<input checked="" type="checkbox"/>		488,820 €
9PGKRPROEXM2	4	módulo ampliación			56,750 €
9PGKRPROEXM14	14	módulo ampliación			315,860 €
9PGKRPROEXK1		conector wifi			365,930 €



#### T09.H09.19.16

##### Programador "RAIN BIRD" RC2 wifi

Controller | Contrôleur | Controlador



Icon	Icon	Icon	Outdoor	Indoor	€/u
9PGRBRC24	4	24 VAC		<input checked="" type="checkbox"/>	142,100 €
9PGRBRC26	6	24 VAC		<input checked="" type="checkbox"/>	158,610 €
9PGRBRC28	8	24 VAC		<input checked="" type="checkbox"/>	184,810 €
9PGRBRC28E	8	24 VAC	<input checked="" type="checkbox"/>		306,090 €



## T09.H09.19 Programadores

Timers | Programmeurs | Programadores

### Programador de Pared

Wall mounted controller | Contrôleur mural | Controlador montado na parede



#### T08.H09.19.17

### Programador de pared "SOLEM" SMART-IS 220V - WIFI+BT

Wall mounted controller | Contrôleur mural | Controlador montado na parede



■ ■ ■ ■ ■	☰	⚠	Outdoor	Indoor	€/u
9PGSLSM2	2 estaciones	24 VAC	<input checked="" type="checkbox"/>		177,550 €
9PGSLSM4	4 estaciones	24 VAC	<input checked="" type="checkbox"/>		203,070 €
9PGSLSM6	6 estaciones	24 VAC	<input checked="" type="checkbox"/>		215,720 €
9PGSLSM9	9 estaciones	24 VAC	<input checked="" type="checkbox"/>		279,710 €
9PGSLSM12	12 estaciones	24 VAC	<input checked="" type="checkbox"/>		306,000 €



#### T08.H09.19.18

### Programador de pared Transformador externo 230V-24VAC

Wall mounted controller | Contrôleur mural | Controlador montado na parede

■ ■ ■ ■ ■	⚠	€/u
2008500450	Tensión 230V-24AC	13,100 €



#### T08.H09.19.19

### Programador de pared Sensor "K-RAIN" lluvia

Wall mounted controller | Contrôleur mural | Controlador montado na parede



■ ■ ■ ■ ■	€/u
9PGKRSN001	37,390 €

Compatible con todos los programadores del mercado

Compatible with all programmers on the market

Compatible avec tous les programmeurs disponibles sur le marché



24-72h (>150€)  
España Península  
48-96h (>300€)  
Portugal Península  
48-96h (>600€)  
Islas Baleares

T09.H09.20

# Electroválvulas

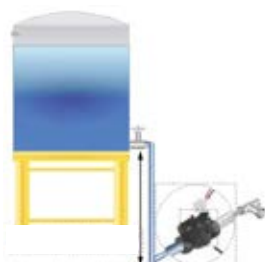
*Electrovalves*  
*Électrovannes*  
*Electroválvulas*





## T09.H09.20 Electroválvulas

Electrovalves | Électrovannes | Electroválvulas



Esquema de uso de baja presión  
Low pressure scheme of use

### T09.H09.20.01

#### Electroválvula 1" R.H "RPE" 3ª Generación Baja Presión 9VDC-LATCH

Electrovalve | Électrovanne | Electroválvulas

Barcode	Symbol	Pressure	Quantity	€/u	€/u
9EVRPEBP32	1"	0,05-1 bar	12	35,720 €	37,510 €
9EVRPEBP40	1 1/4"	0,05-1 bar	12	43,580 €	45,760 €



### T09.H09.20.02

#### Electroválvula 1" R.H "K-RAIN" PVC Pro serie 150 sin regulador de caudal

Electrovalve without flow regulator | Électrovanne sans régulateur de débit |

Electroválvula sem regulador de caudal



Barcode	Symbol	Pressure	Symbol	Quantity	€/u	€/u
9EVKR150001	1"	0,7-10bar	24 VAC	12	16,500 €	17,330 €



### T09.H09.20.03

#### Electroválvula 1" R.H "K-RAIN" PVC Pro serie 150 con regulador de caudal

Electrovalve with flow regulator | Électrovanne avec régulateur de débit |

Electroválvula com regulador de caudal



Barcode	Symbol	Pressure	Symbol	Quantity	€/u	€/u
9EVKR150002	1"	0,7-10bar	24 VAC	12	20,280 €	21,300 €
9EVKR150003	1"	0,7-10bar	9 VDC-LATCH	12	23,700 €	24,890 €



### T09.H09.20.04

#### Electroválvula 1" R.H "RAIN" RN150 sin regulador de caudal

Electrovalve without flow regulator | Électrovanne sans régulateur de débit |

Electroválvula sem regulador de caudal



Barcode	Symbol	Pressure	Symbol	Quantity	€/u	€/u
1004800910	1"		24 VAC	12	9,300 €	9,770 €



### T09.H09.20.05

#### Electroválvula 1" R.H "RAIN" RN 155 PLUS con regulador de caudal

Electrovalve | Électrovanne | Electroválvulas



Barcode	Symbol	Pressure	Symbol	Quantity	€/u	€/u
1001560910	1"		24 VAC	12	14,070 €	14,780 €
1641580911	1"		9 VDC-LATCH	12	23,440 €	24,620 €

## T09.H09.20 Electroválvulas

Electrovalves | Électrovanne | Electroválvulas



### T09.H09.20.06

Electroválvula 1" R.H "IRRITROL" 2400MT Serie. Sin regulador de caudal 1" R.H  
Electrovalve | Électrovanne | Electroválvulas

**Irritrol**

■ ■ ■ ■ ■	⚙️ ▶️ ⏸️	⚠️	💧 l/min	📦	€/u	€/u
9EVIR24013	1"	24 VAC	1 - 120	10	24,450 €	25,680 €
9EVIR24003	1"	9 - 12 VDC-LATCH	1 - 120	10	32,310 €	33,930 €



### T09.H09.20.07

Electroválvula 1" R.H "RAIN BIRD" serie DV 1" R.H sin control de caudal  
Electrovalve | Électrovanne | Electroválvulas

**RAIN BIRD**

■ ■ ■ ■ ■	⚙️ ▶️ ⏸️	⚠️	📦	€/u	€/u
9EVRB100DV	1"	24VAC	20	29,380 €	30,850 €



### T09.H09.20.08

Electroválvula 1" R.H "RAIN BIRD" serie DV 1" R.H con control de caudal  
Electrovalve | Électrovanne | Electroválvulas

**RAIN BIRD**

■ ■ ■ ■ ■	⚙️ ▶️ ⏸️	⚠️	📦	€/u	€/u
9EVRB100DVFC	1"	24VAC	20	45,500 €	47,780 €
9EVRB100DVFLATCH	1"	9 VDC-LATCH	20	44,440 €	46,670 €



### T09.H09.20.09

Electroválvula "RAIN BIRD" serie PGA 1" R.H con control de caudal  
Electrovalve | Électrovanne | Electroválvulas

**RAIN BIRD**

■ ■ ■ ■ ■	⚙️ ▶️ ⏸️	⚠️	📦	€/u	€/u
9EVRB100PGA24VAC	1"	24VAC	10	63,470 €	66,650 €
9EVRB100PGALATCH	1"	9VDC	10	93,530 €	98,210 €



### T09.H09.20.10

Electroválvula "K-RAIN" PVC Pro serie 150 con control de caudal  
Electrovalve | Électrovanne | Electroválvulas

**K RAIN**

■ ■ ■ ■ ■	⚙️ ▶️ ⏸️	⚠️	📦	€/u	€/u
9EVKR150010	1 1/2"	0,7-10bar	6	57,350 €	60,220 €
9EVKR150011	1 1/2"	0,7-10bar	6	75,000 €	78,750 €
9EVKR150020	2"	0,7-10bar	6	67,250 €	70,620 €
9EVKR150021	2"	0,7-10bar	6	84,960 €	89,210 €

## T08.H09.20 Electroválvulas

Electrovalves | Électrovannes | Electroválvulas



### T09.H09.20.11

Electrovalvula "RAIN" RN 160 PLUS. 75-300 l/min. 1-12 bar. 4-70 °c

Electrovalve | Électrovanne | Electroválvulas



■ ■ ■ ■ ■	mm · °	📦	€/u	€/u
1005701511	1"1/2	6	40,720 €	42,760 €
1645701511	1"1/2	6	55,170 €	57,930 €
1005701711	2"	6	53,620 €	56,310 €
1645701711	2"	6	70,710 €	74,250 €

\*\*Entrada macho - salida tuerca loca | Male inlet - nut outlet | Entrée mâle - Sortie écrou d'horloge | Entrada macho - saída porca do relógio



### T09.H09.20.12

Electrovalvula "RAIN BIRD" serie PGA

Electrovalve | Électrovanne | Electroválvulas



■ ■ ■ ■ ■	mm · °	⚠	📦	€/u	€/u
9EVRB150PGA24VAC	1"1/2	24VAC	8	77,780 €	81,670 €
9EVRB150PGALATCH	1"1/2	9VDC	8	110,300 €	115,820 €
9EVRB200PGA24VAC	2"	24VAC	4	130,710 €	137,250 €
9EVRB200PGALATCH	2"	9VDC	4	164,460 €	172,690 €



### T09.H09.20.13

Electrovalvula "RAIN" RN 180. 200-1100 l/min. 1-12 bar. 4-70 °c

Electrovalve | Électrovanne | Electroválvulas



■ ■ ■ ■ ■	mm · °	⚠	📦	€/u	€/u
1001803410	3"H	24VAC	4	119,600 €	125,580 €
1641803410	3"M	9VDC-LATCH	4	136,510 €	143,340 €

### T09.H09.20.14

Solenóide "K-RAIN"

Solenoid | Solénoïde | Solenóide



■ ■ ■ ■ ■	⚠	€/u
9EVKRS	24VAC	16,790 €
9EVKRSLATCH	9VDC-LATCH	22,920 €



## T09.H09.20.15

### Solenóide "RAIN"

Solenoid | Solénoïde | Solenóide



■ ■ ■ ■ ■	△	€/u
1011001101	24VAC	12,410 €
1011004001	12VDC	16,420 €
1013507000	9VDC-LATCH	21,810 €



## T09.H09.20.16

### Solenóide "RAIN-BIRD"

Solenoid | Solénoïde | Solenóide



■ ■ ■ ■ ■	△	serie	€/u
9EVRBSDV	24VAC	DV	26,810 €
9EVRBSPGA	24VAC	PGA	71,100 €
9EVRBSDVLATCH	9VDC-LATCH	DV - LATCH	51,330 €



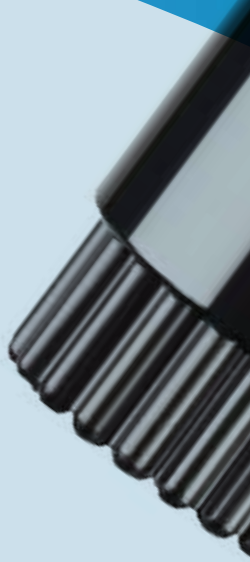


24-72h (>150€)  
España Península  
48-96h (>300€)  
Portugal Península  
48-96h (>600€)  
Islas Baleares

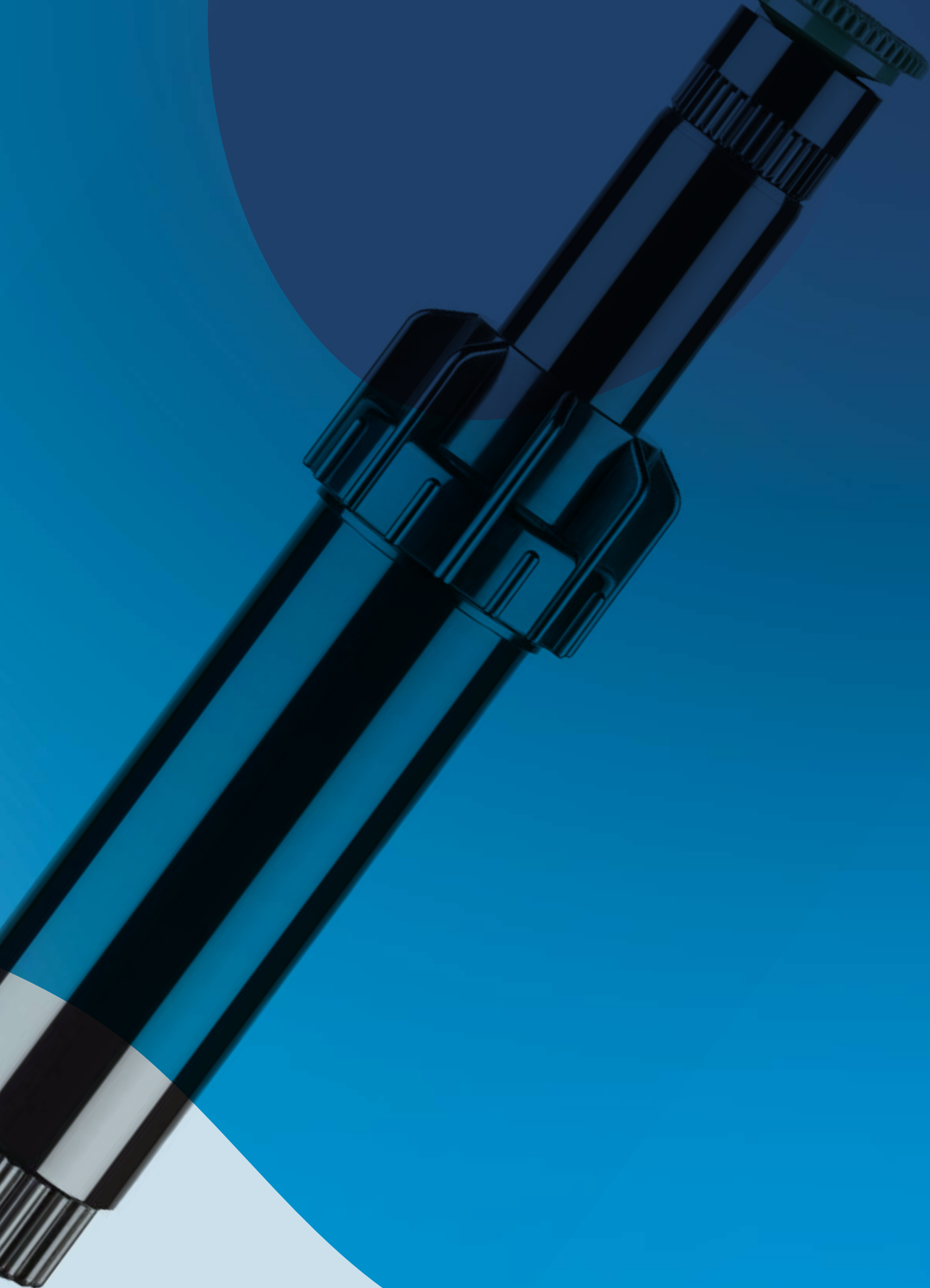
T09.H09.21

# Aspersores, difusores y toberas

*Sprinklers, sprays and nozzles*  
*Arroseurs, tuyères et buses*  
*Aspersores, difusores e bocais*







## T09.H09.21 Aspersores, difusores y toberas

Sprinklers, spray y nozzles | Arroseurs, tuyères et buses | Aspersores, difusores e bicos

### T09.H09.21.01

#### Difusor Emergente "K-RAIN" serie NP

NP series K-RAIN Emerging Diffuser | K-RAIN Diffuseur Émergent série NP

Difusor Emergente K-RAIN série NP



■ ■ ■ ■ ■	↕ cm	📦	€/u	€/u
9DE58	5	50	2,520 €	2,650 €
9DE510	5	50	2,520 €	2,650 €
9DE512	5	50	2,520 €	2,650 €
9DE515	5	50	2,520 €	2,650 €
9DE517	5	50	2,520 €	2,650 €
9DE108	10	50	2,520 €	2,650 €
9DE1010	10	50	2,520 €	2,650 €
9DE1012	10	50	2,520 €	2,650 €
9DE1015	10	50	2,520 €	2,650 €
9DE1017	10	50	2,520 €	2,650 €

Conexión Rosca Hembra BSP de 1/2"

Compatible con Toberas ROSCA HEMBRA RAIN, HUNTER, RAIN-BIRD

### T09.H09.21.02

#### Cuerpo Difusor "K-RAIN" Pro-S Spray | Ajustable

K-RAIN Diffuser Body PRO-S SPRAY Adjustable |

Corps de Diffuseur K-RAIN PRO-S SPRAY Réglable |

Corpo Difusor K-RAIN PRO-S SPRAY Ajustável



■ ■ ■ ■ ■	● ●	↕ cm	📦	€/u	€/u
9DE5	2"	5	50	2,180 €	2,290 €
9DE75	3"	7,5	50	2,180 €	2,290 €
9DE10	4"	10	50	2,180 €	2,290 €

Conexión Rosca Hembra BSP de 1/2" | Connection 1/2" BSP Female Thread | Raccord fileté femelle 1/2" BSP  
Conexão Rosca Fêmea BSP de 1/2"

Compatible con toberas rosca hembra RAIN, HUNTER, RAIN-BIRD | Adapted with female thread nozzles RAIN, HUNTER, RAIN-BIRD | Adapté avec buses femelle RAIN, HUNTER, RAIN-BIRD | Compatível com bicos rosqueados fêmea RAIN, HUNTER, RAIN-BIRD

### T09.H09.21.03

#### Tobera Difusor "K-RAIN" KVF

K-RAIN KVF Diffuser Nozzle | K-RAIN KVF Buse Diffuseur | Bicos de Jatos K-RAIN KVF



■ ■ ■ ■ ■	● ●	↕ m	☰	🌀	📦	€/u	€/u
9DET6	KVF8	1,8	90 - 360°	●	25	1,490 €	1,570 €
9DET8	KVF10	2,4	90 - 360°	●	25	1,490 €	1,570 €
9DET10	KVF12	3	90 - 360°	●	25	1,490 €	1,570 €
9DET12	KVF15	3,7	90 - 360°	●	25	1,490 €	1,570 €
9DET15	KVF17	4,6	90 - 360°	●	25	1,490 €	1,570 €
9DET17		5,2	90 - 360°		25	1,490 €	1,570 €

Fabricadas en ABS alta resistencia.

Toberas Rosca Macho Compatibles con DIFUSOR RAIN, K-RAIN, HUNTER y RAIN-BIRD.

Toberas compatibles con DIFUSOR RAIN, K-RAIN y RAIN-BIRD.

Made of high resistance ABS.

Male Thread Nozzles Compatible with DIFFUSER RAIN, K-RAIN, HUNTER and RAIN-BIRD.

Nozzles compatible with DIFFUSER RAIN, K-RAIN and RAIN-BIRD.

Fabriqué en ABS haute résistance.

Buses à filetage mâle compatibles avec DIFFUSER RAIN, K-RAIN, HUNTER et RAIN-BIRD.

Buses compatibles avec DIFFUSER RAIN, K-RAIN et RAIN-BIRD.

## T09.H09.21 Aspersores, difusores y toberas

Sprinklers, spray y nozzles | Arroseurs, tuyères et buses | Aspersores, difusores e bicos



### T09.H09.21.04

#### Tobera Difusor "K-RAIN" Rotatoria Ajustable | 80° - 360°

K-RAIN Rotary Diffuser Tower Adjustable to 80 - 360° | Tour à Diffuseur K-RAIN Rotatif

Réglable à 80 - 360° | Bicos de Jatos K-RAIN Ajustável Rotativo a 80 - 360°



■ ■ ■ ■ ■	⊕ m	≡	⊞	€/u	€/u
9DETRN1210	2,4 - 4,6	90 - 210°	10	9,110 €	9,570 €
9DETRN1270	2,4 - 4,6	210 - 270°	10	9,110 €	9,570 €
9DETRN1360	2,4 - 4,6	360°	10	9,110 €	9,570 €
9DETRN2210	4,9 - 6,1	90 - 210°	10	9,110 €	9,570 €
9DETRN2270	4,9 - 6,1	210 - 270°	10	9,110 €	9,570 €
9DETRN2360	4,9 - 6,1	360°	10	9,110 €	9,570 €
9DETRN3210	6,1 - 8,5	90 - 210°	10	9,110 €	9,570 €
9DETRN3270	6,1 - 8,5	210 - 270°	10	9,110 €	9,570 €
9DETRN3360	6,1 - 8,5	360°	10	9,110 €	9,570 €
9DETRNFD	1,8 - 4,9	Franja derecha	10	9,110 €	9,570 €
9DETRNFI	1,8 - 4,9	Franja izquierda	10	9,110 €	9,570 €
9DETRNFC	2,1 - 9,7	Franja centro	10	9,110 €	9,570 €

Toberas compatibles con DIFUSOR RAIN, K-RAIN y RAIN-BIRD

### T09.H09.21.05

#### Difusor Emergente "RAIN" S020 | Tobera 90° - 360°

Rain Emerging Diffuser S020, Nozzle 90° - 360° | Rain Diffuseur Émergent S020, Buse 90°

à 360° | Difusor Emergente Rain S020, Bocal 90° - 360°



■ ■ ■ ■ ■	⬆ cm	≡	⊞	⊕ m	⊞	€/u	€/u
2801300208	5	8A	●	2,7 a 3,4	50	2,200 €	2,310 €
2801300210	5	10A	●	3,5 a 3,7	50	2,200 €	2,310 €
2801300212	5	12A	●	3,7 a 4,3	50	2,200 €	2,310 €
2801300215	5	15A	●	4,3 a 5,2	50	2,200 €	2,310 €
2801300217	5	17A	●	4,9 a 5,5	50	2,200 €	2,310 €
2801300408	10	8A	●	2,7 a 3,4	50	2,200 €	2,310 €
2801300410	10	10A	●	3,5 a 3,7	50	2,200 €	2,310 €
2801300412	10	12A	●	3,7 a 4,3	50	2,200 €	2,310 €
2801300415	10	15A	●	4,3 a 5,2	50	2,200 €	2,310 €
2801300417	10	17A	●	4,9 a 5,5	50	2,200 €	2,310 €

Conexión Rosca Hembra BSP de 1/2" | Connection 1/2" BSP Female Thread | Raccord fileté femelle 1/2" BSP  
Conexão Rosca Fêmea BSP de 1/2"

### T09.H09.21.06

#### Difusor Emergente "RAIN-BIRD" UNI-SPRAY

RAIN-BIRD Emerging Diffuser UNI-Spray | RAIN-BIRD Diffuseur Émergent UNI-Spray

Difusor Emergente RAIN-BIRD UNI-Spray



■ ■ ■ ■ ■	⊞	⬆ cm	≡	⊞	⊕ m	⊞	€/u	€/u
9DERB0515	US-215	5	15 VAN	●	3,4 a 4,6	50	3,520 €	3,700 €
9DERB1008	US-408 HE	10	08 HE-VAN	●	1,8 a 2,4	50	3,520 €	3,700 €
9DERB1010	US-410	10	10 VAN	●	2,1 a 3,1	50	3,520 €	3,700 €
9DERB1012	US-412	10	12 VAN	●	2,7 a 3,7	50	3,520 €	3,700 €
9DERB1015	US-415	10	15 VAN	●	3,4 a 4,6	50	3,520 €	3,700 €
9DERB1018	US-418	10	18 VAN	●	4,3 a 5,5	50	3,520 €	3,700 €

## T09.H09.21 Aspersores, difusores y toberas

Sprinklers, spray y nozzles | Arroseurs, tuyères et buses | Aspersores, difusores e bicos



### T09.H09.21.07

#### Tobera "RAIN-BIRD" Arco Ajustable

RAIN-BIRD Stripe Nozzle | Buse RAIN-BIRD Stripe | Bicos de Jatos Ajustável RAIN-BIRD

RAIN-BIRD

■ ■ ■ ■ ■	⋄	↻	⊕ m	⦿	📦	€/u	€/u
9TRB04V	04 VAN	90 a 330°	0,9 a 1,2	●	25	2,270 €	2,390 €
9TRB06V	06 VAN	90 a 330°	1,2 a 1,8	●	25	2,270 €	2,390 €
9TRB08V	08 VAN	90 a 330°	1,8 a 2,4	●	25	2,270 €	2,390 €
9TRB10V	10 VAN	90 a 360°	2,1 a 3,1	●	25	2,270 €	2,390 €
9TRB12V	12 VAN	90 a 360°	2,7 a 3,7	●	25	2,270 €	2,390 €
9TRB15V	15 VAN	90 a 360°	3,4 a 4,6	●	25	2,270 €	2,390 €
9TRB18V	18 VAN	90 a 360°	4,3 a 5,5	●	25	2,270 €	2,390 €

Toberas compatibles con difusor RAIN, HUNTER y K-RAIN | Suitable nozzles RAIN, HUNTER and K-RAIN | Adaptable RAIN, HUNTER et K-RAIN | Bicos de jatos compatíveis com o difusor RAIN, HUNTER e K-RAIN

### T09.H09.21.08

#### Aspersor Emergente "K-RAIN" MINI PRO H 1/2"

K-RAIN MINI PRO H 1/2" Pop-Up Sprinkler | Arroseurs Émergents K-RAIN MINI PRO H 1/2" | Aspersores emergentes K-RAIN MINI PRO H 1/2"

K  
RAIN.

■ ■ ■ ■ ■	⋄	⬆ cm	⊕ m	⦿ l/min	📦	€/u	€/u
9ATEKPC20	1/2"	10,2	4,6 - 10,7	3 - 12,5	25	9,580 €	10,060 €

Disponibile tapa morada agua no potable.

Presión de funcionamiento 1,4 a 4,8 bar.

Ajustable 40° a 360°, trayectoria 26°.

### T09.H09.21.09

#### Aspersor Emergente "RAIN-BIRD" PRO 3504-PC H 1/2"

RAIN BIRD PRO 3504-PC H 1/2" Pop-Up Sprinkler | Arroseurs Émergents

RAIN BIRD PRO 3504-PC H 1/2" | Aspersores emergentes RAIN BIRD PRO 3504-PC H 1/2"

RAIN-BIRD

■ ■ ■ ■ ■	⋄	⬆ cm	⊕ m	⦿ l/min	📦	€/u	€/u
9ARB3504PC	1/2"	10	4,6 - 10,7	7,2 - 62,4	20	13,840 €	14,540 €

### T09.H09.21.10

#### Aspersor Emergente "K-RAIN" RPS 75 H 3/4"

K-RAIN RPS 75 H 3/4" Pop-Up Sprinkler | Arroseurs Émergents K-RAIN RPS 75 H 3/4" |

Aspersores emergentes K-RAIN RPS 75 H 3/4"

K  
RAIN.

■ ■ ■ ■ ■	⋄	⊕ m	⦿ l/min	📦	€/u	€/u
9ATEKRPS75	3/4"	6,7 - 15,5	2,6 - 32,6	20	9,690 €	10,180 €

Disponibile tapa morada agua no potable.

Presión de funcionamiento 2,1 a 4,8 bar.

Ajustable 40° a 360°, trayectoria 26°, Árbol de boquillas incluido.

## T09.H09.21 Aspersores, difusores y toberas

Sprinklers, spray y nozzles | Arroseurs, tuyères et buses | Aspersores, difusores e bicos



### T09.H09.21.11

#### Aspersor Emergente "K-RAIN" SUPER PRO H 3/4"

K-RAIN Emergent Sprinkler SUPER PRO H 3/4 | K-RAIN Emergent Sprinkler SUPER PRO H 3/4 | Aspersor emergente K-RAIN PRO H 3/4



■ ■ ■ ■ ■	∅	⊕ m	💧 l/min	📦	€/u	€/u
9ATEKRPS75	3/4"	6,7 - 15,5	26 - 32,6	20	12,260 €	12,880 €

Ajustable 40° a 360°, trayectoria 26°

Presión de funcionamiento 1,4 a 4,8 bar.

Con cierre de caudal en cada aspersor edición 2025 | Sistema antivandalico

Disponibile tapa morada agua no potable



### T09.H09.21.12

#### Aspersor Emergente "RAIN-BIRD" 5004 - PC H 3/4"

RAIN-BIRD H 3/4 5004 - PC Pop-Up Sprinkler | RAIN-BIRD H 3/4 5004 - PC Arroseurs Émergents | Aspersores emergentes RAIN-BIRD H 3/4 5004 - PC



■ ■ ■ ■ ■	∅	⬆ cm	⊕ m	💧 l/min	📦	€/u	€/u
9ARB5004PC	3/4"	10	7,6 - 15,2	10,2 - 131,4	20	13,700 €	14,390 €



### T09.H09.21.13

#### Aspersor Emergente "K-RAIN" PRO-SPORT H 1"

K-RAIN PRO-SPORT H 1" Pop-Up Sprinkler | Arroseurs Émergents K-RAIN PRO-SPORT H 1" | Aspersores emergentes K-RAIN PRO-SPORT H 1"



■ ■ ■ ■ ■	∅	⊕ m	💧 l/min	📦	€/u	€/u
9ATEKPS32	1"	13 - 23	19,3 - 123	12	50,900 €	53,450 €
9ATEKPS32I	1"	13 - 23	19,3 - 123	12	63,250 €	66,420 €

Ajustable 40° a 360°, trayectoria 26° | Adjustable 40° to 360°, trajectory 26° | Réglable de 40° à 360°, trajectoire 26°

Presión de funcionamiento 2,8 a 6,2 bar | Adjustable from 40° to 360°, trajectory 26° |

Réglable de 40° à 360°, trajectoire de 26°

Sectorial y circular en el mismo aspersor | Sectorial and Circular in the same sprinkler |

Sectorial e Circular no mesmo aspersor





24-72h (>150€)  
España Península  
48-96h (>300€)  
Portugal Península  
48-96h (>600€)  
Islas Baleares

T09.H09.22

# Arquetas, colectores y bricojardín

*Valves boxes, collectors and DIY  
Regards de vannes, collecteurs et bricolage  
Arquetas, colectores e jardinagem*



Caudal  
Garden

PREMIUM  
QUALITY  
PRODUCT

Garden  
Irrigation **Kit**

Garden  
Irrigation **kit**  
25m ø16



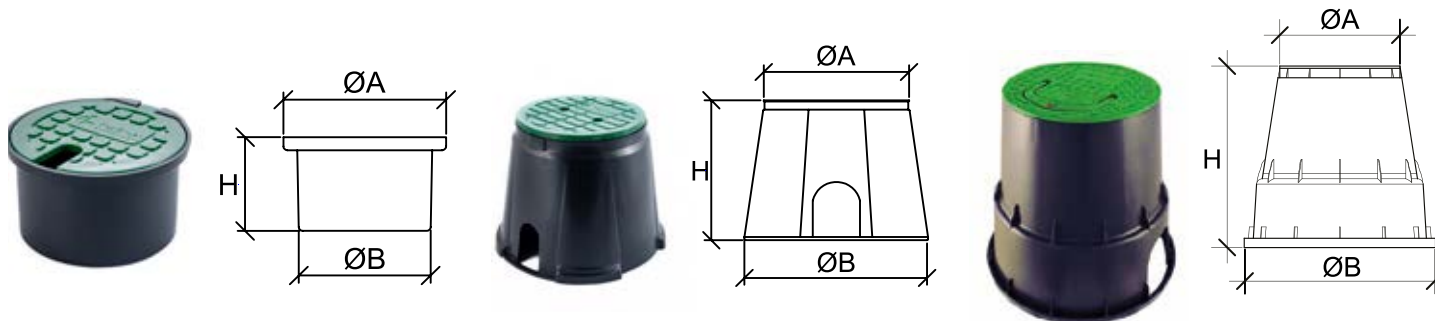
## T09.H09.22 Arquetas

Valves Boxes | Regards de Vannes | Caixas para válvula

### T09.H09.22.01

#### Arqueta Circular

Round valve | Regards de vanne circulaire | Caixa para válvula circular

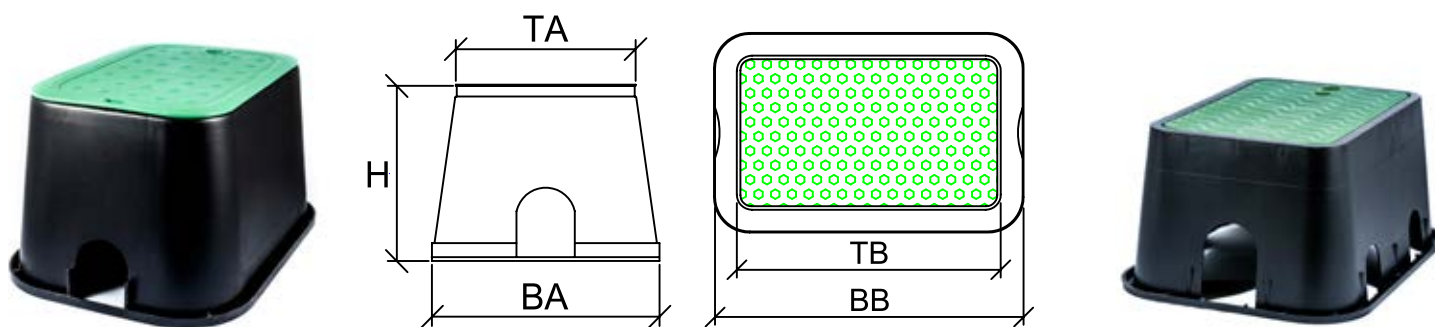


Barcode	Ø	ØA	ØB	H	€/u
9AQCIRG20T700	205	175	120	160	16,980 €
9AQCIRI62400	160	160	240	240	3,070 €
9AQCIR243400	240	255	320	320	5,720 €

### T09.H09.22.02

#### Arqueta Rectangular

Rectangular valve | Regards de vanne rectangulaire | Caixa para válvula rectangular



Barcode	Rectangular Dimensions	ØA	ØB	H	€/u
9AQRET211800	212-182	270-242	175	195	5,740 €
9AQRET342400	342-242	410-315	195	295	11,240 €
9AQRET433000	430-305	520-390	295	295	15,580 €
9AQRET543700	545-375	680-520	295	295	30,130 €

## T09.H09.22 Arquetas

Valves Boxes | Regards de Vannes | Caixas para válvula

### T09.H09.22.03

Arqueta Rectangular certificada UNI en 124-6 A15



Barcode	Rectangular	Diamond	Diamond	€/u
9AQRETCT11	212-182	400-319	216	28,040 €
9AQRETCT13	342-242	523-396	326	44,890 €
9AQRETCT15	430-305	658-496	326	63,690 €
9AQRETCT17	545-375	807-586	394	154,880 €

## Características

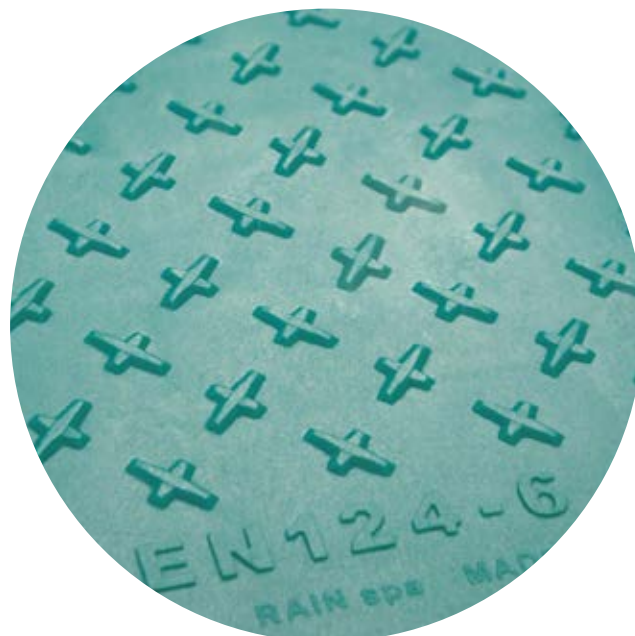
Characteristics | Caractéristiques | Características

### 1 Certificación UNI en 124-6 A15

UNI Certification to 124-6 A15 |  
Certification UNI selon 124-6 A15 |  
Certificação UNI para 124-6 A15

### 2 Materiales de alta calidad

High quality materials |  
Matériaux de haute qualité |  
Materiais de alta qualidade



### 3 Proceso de producción certificado por ICMQ

ICMQ certified production process |  
Processus de production certifié ICMQ |  
Processo de produção certificado pelo ICMQ

### 4 Marcas permanentes

Permanent marks |  
Marques permanentes |  
Marcas permanentes

### 5 Características de seguridad

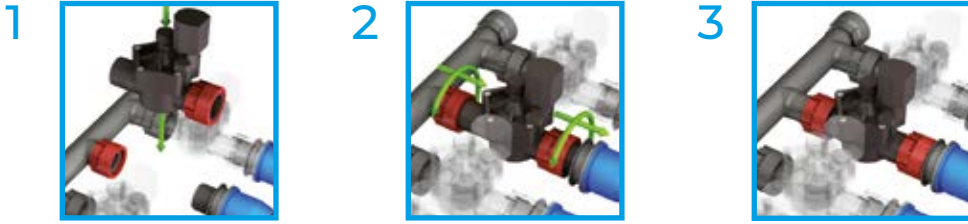
Security features |  
Caractéristiques de  
sécurité | Caraterísticas de  
segurança



## T09.H09.22 Colectores

Collectors | Collecteurs | Colectores

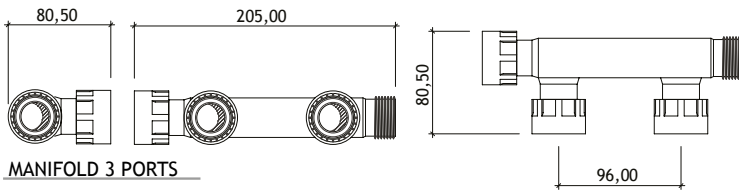
### Manifold System



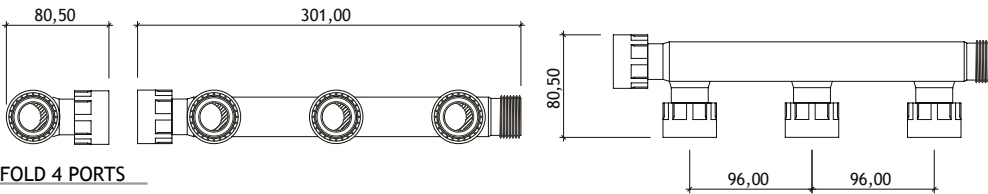
Instalación en 3 pasos  
Installation in 3 steps  
Installation en 3 étapes



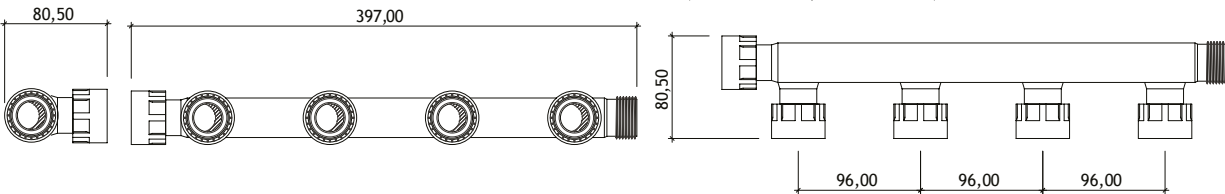
#### MANIFOLD 2 PORTS



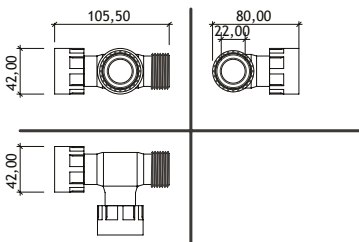
#### MANIFOLD 3 PORTS



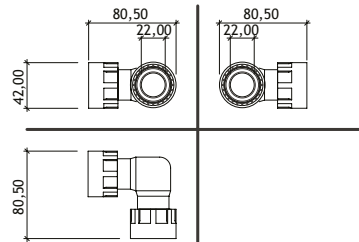
#### MANIFOLD 4 PORTS



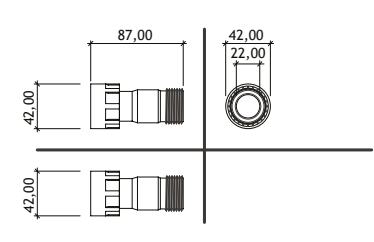
#### TEE FxFxM 1"



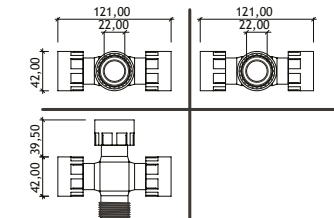
#### ELBOW FxF 1"



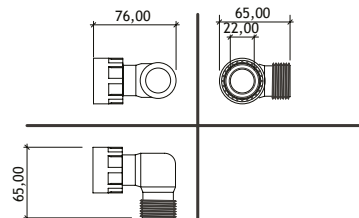
#### ADAPTOR FxM 1"



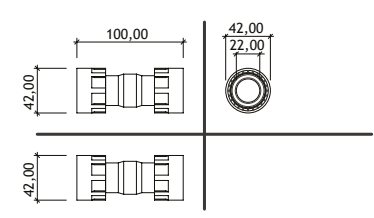
#### CROSS FxFxFxM 1"



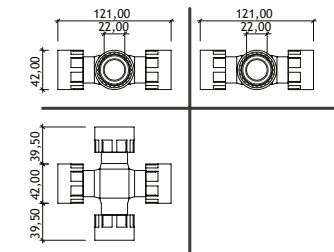
#### ELBOW FxM 1"



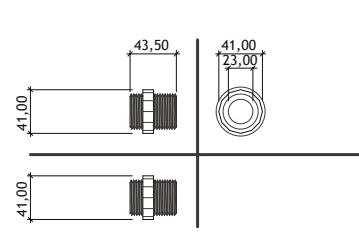
#### COUPLING FxF 1"



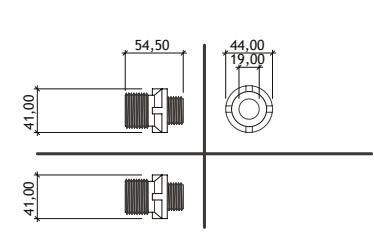
#### CROSS FxFxFxF 1"



#### NIPPLE 1"



#### NIPPLE 1" x 3/4"





## T09.H09.22 Colectores

Collectors | Collecteurs | Colectores



### T09.H09.22.04

#### Colector

Collector | Collecteur | Colector

■ ■ ■ ■ ■ ■ ■ ■	∅	↕	📦	€/u	€/u
1452000000	1"	2	20	5,820 €	6,120 €
1453000000	1"	3	15	8,500 €	8,930 €
1454000000	1"	4	10	11,310 €	11,880 €

### T09.H09.22.05

#### Tapón hembra colector

Female collector plug | Bouchon collecteur femelle | Ficha coletora fêmea



■ ■ ■ ■ ■ ■ ■ ■	∅	⋮	📦	€/u	€/u
1451000000	1"	H	20	0,930 €	0,980 €

### T09.H09.22.06

#### Te colector

Collector tee | Tee de collecteur | Coletor Te



■ ■ ■ ■ ■ ■ ■ ■	∅	⋮	📦	€/u	€/u
1451100000	1"	H-H-M	20	2,810 €	2,960 €
1461100000	1 1/2"	H-H-M	15	8,500 €	8,930 €
1471100000	2"	H-H-M	10	9,650 €	10,140 €

### T09.H09.22.07

#### Cruz colector

Collector cross | Croix de collection | Cruz do coletor



■ ■ ■ ■ ■ ■ ■ ■	∅	⋮	📦	€/u	€/u
1458100000	1"	H-H-H-M	20	4,350 €	4,570 €
1458000000	1"	H-H-H-H	20	4,790 €	5,030 €
1468100000	1 1/2"	H-H-H-M	15	9,650 €	10,140 €
1478100000	2"	H-H-H-M	10	10,380 €	10,900 €

### T09.H09.22.08

#### Codo colector macho-hembra

Male-female collector elbow | Coude collecteur mâle-femelle | Cotovelo coletor macho-fêmea



■ ■ ■ ■ ■ ■ ■ ■	∅	⋮	📦	€/u	€/u
1457100000	1"	H-M	20	2,720 €	2,860 €
1467100000	1 1/2"	H-M	15	2,080 €	2,190 €
1477100000	2"	H-M	10	7,480 €	7,860 €

### T09.H09.22.09

#### Codo colector hembra-hembra

Female-female collector elbow | Coude collecteur femelle-femelle | Cotovelo coletor fêmea-fêmea



■ ■ ■ ■ ■ ■ ■ ■	∅	⋮	📦	€/u	€/u
1457000000	1"	H-H	20	2,720 €	2,860 €
1467000000	1 1/2"	H-H	15	7,260 €	7,630 €
1477000000	2"	H-H	10	8,190 €	8,600 €

## T09.H09.22 Colectores

Collectors | Collecteurs | Colectores



### T09.H09.22.10

#### Machón

Nipple | Mamelon | Cotovelo coletor fêmea-fêmea

■ ■ ■ ■ ■	∅	⋮	📦	€/u	€/u
6005002015	1"-1"	M-M	20	1,250 €	1,320 €
1469000112	1"1/2-1"1/2	M-M	20	3,230 €	3,400 €



### T09.H09.22.11

#### Enlace colector

Coupling manifold | Raccord collecteur | Ligação do coletor

■ ■ ■ ■ ■	∅	⋮	📦	€/u	€/u
1456100000	1"	H-M	20	1,670 €	1,760 €
1456000000	1"	H-M	20	2,720 €	2,860 €



### T09.H09.22.12

#### Machón reductor

Reducing nipple | Mamelon réducteur

■ ■ ■ ■ ■	∅	⋮	📦	€/u	€/u
6005002020	1"-3/4"	M-M	20	1,250 €	1,320 €
1469000000	1"1/2-1"	M-M	20	3,230 €	3,400 €
1469000114	1"1/2-1"1/4	M-M	20	3,230 €	3,400 €



### T09.H09.22.13

#### Válvula cierre

Closing valve | Vanne arret | Vávula de fecho

■ ■ ■ ■ ■	∅	⋮	📦	€/u	€/u
4002135315	1"	TL-M	20	10,360 €	10,880 €







## T09.H09.22 Brico jardín

Brico garden | brico jardin | Jardim brico



### T09.H09.22.14

#### Kit riego

Irrigation kit | Kit d'irrigation | Kit de irrigação

■ ■ ■ ■ ■		€/Kit
6D5KTSP001	25	33,300 €

### T09.H09.22.15

#### kit riego con programador de grifo

Irrigation kit with tap timer | Kit d'irrigation avec minuterie |

Kit de rega com temporizador de torneira

■ ■ ■ ■ ■		€/Kit
6D5KTCP001	25	60,500 €

### CONTIENE

Contains | Contient | Contém

#### 1 Programador pilas GRIFO "RAIN ZERO"

Tap timer | Programmateur de robinet |

Programador de torneiras

■ ■ ■ ■ ■	UDS
9PGRGF010	0/1

#### 4 Perforador Ø 3

Expulsor PP | Puncher PP | Furador PP

■ ■ ■ ■ ■	UDS
10SBE30B1	1

#### 7 Enlace de seguridad marrón

Safety connection. Brown | Manchon de

securité | União segurança. Castanho

■ ■ ■ ■ ■	UDS
5MELP16	2

#### 10 Injerto de microtubería

Microtubing graft | Greffe de microtubes |

Enxerto de microtubos

■ ■ ■ ■ ■	UDS
5IJ5	15

#### 13 Microtubería EVA

EVA Microtubing | Microtube EVA |

EVA Microtubing

MTS	UDS
25	1

#### 2 Reductor de presión 3/4 - Ø16

Pressure reducing | Réducteur pression

■ ■ ■ ■ ■	UDS
9JRP10	1

#### 5 Codo 16 de seguridad marrón

Safety elbow 16. Brown | Coude de sécurité

16. Marron | Joelho 16. Castanho

■ ■ ■ ■ ■	UDS
5MCD16	2

#### 8 Tapón de cierre

Sealing plug | Bouchon d'étanchéité |

Tampão de vedação

■ ■ ■ ■ ■	UDS
5MEFT16	3

#### 11 Gotero KEY ORVEL 4 l/h

Dripper KEY ORVEL | Goutteur KEY

ORVELI | Gotejador Key orvel

■ ■ ■ ■ ■	UDS
6ACDM4B20	20

#### 3 Conexión roscada 3/4 - Ø 16

Threaded connection | Raccord tarudée

| Derivação rosca

■ ■ ■ ■ ■	UDS
5ELRH1625	1

#### 6 Te de seguridad marrón

Safety tee. Brown | Te de sécurité.

Marron | Tê segurança. Castanho

■ ■ ■ ■ ■	UDS
5MT16	2

#### 9 Estaca de sujeción

Subjection pick | Piquet de support |

Estaca

■ ■ ■ ■ ■	UDS
5MPQSU1606B15	15

#### 12 Tubería lisa Ø: 16

Plain pipe | Tuyau lisse |

Tubo liso

MTS	UDS
25	1



## T09.H09.22 Brico jardín

Brico garden | brico jardin | Jardim brico



### T09.H09.22.16

#### Tubería Enterrada Rain Flex. Negra | Ø 17,5 mm

Pipe for Buried Rain Flex. Black | Tuyau pour Enterré Rain Flex. Noir | Tubo Subterrâneo Rain Flex. Preto

Barcode	Length (m)	Pressure (bar)	€/m
9JTB25	25	2,5	19,980 €
9JTB30	30	2,5	22,200 €
9JTB100	100	2,5	88,800 €

### T09.H09.22.17

#### Codo estriado tubería Rain Flex M

Fitting for Pipe Rain Flex | Raccord pour Tuyau Rain Flex | Uniões Tubo Rain Flex



Barcode	Description	Size	Quantity	€/u
6005300110	Codo	1/2"	50	0,370 €
6005300120	Codo	3/4"	50	0,370 €

### T09.H09.22.18

#### Enlace estriado tubería Rain Flex M

Fitting for Pipe Rain Flex | Raccord pour Tuyau Rain Flex | Uniões Tubo Rain Flex



Barcode	Description	Size	Quantity	€/u
6005300110	Enlace	1/2"	50	0,370 €
6005300120	Enlace	3/4"	50	0,370 €



### T09.H09.22.19

#### Bobinas Recortables

Cut-Off Risers | Allonge Polypro

Barcode	Size 1	Size 2	Quantity	€/u
1204300030	1/2"M	1/2"M	50	0,420 €
1204300040	3/4"M	1/2"M	50	0,420 €
1204300050	3/4"M	3/4"M	50	0,420 €



### T09.H09.22.20

#### Reductor de presión en línea M-H

Pressure reducing M-H | Réducteur pression M-H

Barcode	Size	Q <sub>max</sub>	Q <sub>out</sub>	Quantity	€/u	€/u
9JRP10	3/4"	7	1	100	3,550 €	3,730 €
9JRP17	3/4"	7	2	100	3,550 €	3,730 €



## T09.H09.22 Brico jardín

Brico garden | brico jardin | Jardim brico



### T09.H09.22.21

#### Mangueras de Jardín

Garden Pipes | Tuyaux de Jardin | Tubos de Jardim

■ ■ ■ ■ ■		■ ■ ■ ■ ■	€/■ ■ ■ ■ ■
11MG15B50		Manguera de jardín 15 mm - 50 m	66,600 €
11MG19B50		Manguera de jardín 19 mm - 50 m	93,240 €



### T09.H09.22.22

#### Manguera jardín RACE 3 capas PVC

Garden hose RACE 3 PVC layers | Tuyau d'arrosage RACE 3 couchettes PVC

■ ■ ■ ■ ■	EAN 13	Ø	■ ■ ■ ■ ■	€/■ ■ ■ ■ ■
11MGRA15B25	8435462041049	15	25	17,100 €
11MGRA15B50	8435462041056	15	50	34,190 €
11MGRA19B25	8435462041063	19	25	28,090 €
11MGRA19B50	8435462041070	19	50	56,170 €



### T09.H09.22.23

#### Manguera jardín PLAY 3 capas PVC

Garden hose PLAY 3 PVC layers | Tuyau d'arrosage PLAY 3 couchettes PVC

■ ■ ■ ■ ■	EAN 13	Ø	■ ■ ■ ■ ■	€/■ ■ ■ ■ ■
11MGPL15B25	8435462041087	15	25	18,320 €
11MGPL15B50	8435462041094	15	50	37,860 €
11MGPL19B25	8435462041100	19	25	29,310 €
11MGPL19B50	8435462041117	19	50	58,610 €



### T09.H09.22.24

#### Manguera jardín CRIQUET 4 capas PVC

Garden hose CRIQUET 4 PVC layers | Tuyau d'arrosage CRIQUET 4 couchettes PVC

■ ■ ■ ■ ■	EAN 13	Ø	■ ■ ■ ■ ■	€/■ ■ ■ ■ ■
11MGCR15B25	8435462041124	15	25	28,090 €
11MGCR15B50	8435462041131	15	50	58,610 €
11MGCR19B25	8435462041148	19	25	43,960 €
11MGCR19B50	8435462041155	19	50	85,470 €

## T09.H09.22 Brico jardín

Brico garden | brico jardin | Jardim brico



### T09.H09.22.25

#### Hidrante y Toma

Quick Coupling Valve and Hydration Take | Hydrant et Prise

■ ■ ■ ■ ■	≡	▨	📦	€/u	€/u
4000230300	hidrante	3/4"	20	7,090 €	7,450 €
4002303100	hidrante	1"	20	7,090 €	7,450 €
4000231300	toma hidrante	3/4" - 1"	20	3,420 €	3,600 €



### T09.H09.22.26

#### Aspensor con estaca

Stake sprinkler | Arroseur avec piquet

■ ■ ■ ■ ■	≡	€/u
T1ASPPL	aspensor estaca plástico	6,010 €
T1ASPMT	aspensor estaca latón	9,770 €



### T09.H09.22.27

#### Colgador mural manguera

Hose wall hanger | Suspension murale de tuyau

■ ■ ■ ■ ■	≡	€/u
T1CAMG	colgador mural de manguera	4,400 €



### T09.H09.22.28

#### Conector para acoples rápidos AR

Connector for AR quick couplings | Connecteur pour raccords rapides AR

■ ■ ■ ■ ■	≡	📦	€/u	€/u
T1UN2	conector	50	0,740 €	0,820 €



### T09.H09.22.29

#### Derivación triple acoples rápidos AR

AR triple shunt quick couplings | Raccords rapides à triple shunt AR

■ ■ ■ ■ ■	≡	📦	€/u	€/u
T1UN3	derivación triple acoples rápidos AR	50	0,790 €	0,870 €



### T09.H09.22.30

#### Adaptador grifo-manguera M

Tap-hose adapter M | Adaptateur pour tuyau de robinet M

■ ■ ■ ■ ■	≡	📦	€/u	€/u
T1GFERM25	adaptador	50	0,590 €	0,650 €

## T09.H09.22 Brico jardín

Brico garden | brico jardin | Jardim brico



### T09.H09.22.31

#### Adaptador grifo-manguera H

Tap-hose adaptor H | Adaptateur pour tuyau de robinet H

■ ■ ■ ■ ■	≡	📦	€/u	€/u
T1GFER25	adaptador	50	0,840 €	0,930 €
T1GFER32	adaptador	50	1,470 €	1,620 €



### T09.H09.22.32

#### Adaptador grifo-manguera H

Tap-hose adaptor H | Adaptateur pour tuyau de robinet H

■ ■ ■ ■ ■	≡	📦	€/u	€/u
T1GFER3225	adaptador	50	1,230 €	1,360 €



### T09.H09.22.33

#### Enlace rápido

Quick link | Lien rapide

■ ■ ■ ■ ■	≡	📦	€/u	€/u
T1MGERS15	enlace	50	1,470 €	1,620 €
T1MGERS19	enlace	50	1,840 €	2,030 €
T1MGERS15	enlace	50	1,590 €	1,750 €
T1MGERS19	enlace	50	1,960 €	2,160 €



### T09.H09.22.34

#### Reparador-Empalmador

Repairer-Splicer | Réparateur-épisseur

■ ■ ■ ■ ■	≡	📦	€/u	€/u
T1MGRE15	reparador-empalmador	50	1,180 €	1,300 €
T1MGRE19	reparador-empalmador	50	1,080 €	1,190 €



### T09.H09.22.35

#### Lanza plástico para manguera

Plastic hose lance | Lance en plastique

■ ■ ■ ■ ■	≡	📦	€/u	€/u
T1LZ	lanza	50	1,470 €	1,620 €

## T09.H09.22 Brico jardín

Brico garden | brico jardin | Jardim brico



### T09.H09.22.36

#### Kit de reparación

Repair kit | Kit de réparation

Barcode	Product Name	Quantity	Price per unit (€)	Total Price (€)
T1KMGPR15	kit de reparación	5	1,710 €	1,890 €
T1KMGPR19	kit de reparación	5	1,840 €	2,030 €



### T09.H09.22.37

#### Pistola conectores y adaptador grifo

Gun connectors and tap adaptor | Connecteurs de pistolet et adaptateur de robinet

Barcode	Product Name	Quantity	Price per unit (€)	Total Price (€)
T1KMG15	pistola conectores y adaptador grifo	5	7,330 €	8,070 €
T1KMG19	pistola conectores y adaptador grifo	5	7,820 €	8,610 €



### T09.H09.22.38

#### Pistola de jardín

Garden gun | Pistolet d'arrosage

Barcode	Product Name	Quantity	Price per unit (€)	Total Price (€)
T1PTDC	pistola	24	10,510 €	11,570 €
T1PTCH	pistola	24	12,210 €	13,440 €



### T09.H09.22.39

#### Derivaciones de Grifo para Riego en Superficie 3/4"

Tap Adaptor 3/4" | Adaptateur de Robinet 3/4" | Ligaçao de Duas Vias 3/4"

Barcode	Product Name	Quantity	Price per unit (€)	Total Price (€)
T1GFER2LL25	derivaciones	2 AR	3,670 €	4,040 €



24-72h (>150€)  
España Península  
48-96h (>300€)  
Portugal Península  
48-96h (>600€)  
Islas Baleares

# H10

T09.H10.23

# Accesorios metálicos y contadores

*Metal fittings and counters*

*Raccords métalliques et compteurs*

*Acessórios metálicos e contadores*





## T09.H10.23 Collarines de fundición

Cast clamp saddle | Prise en charge | Tomadas de fundição



### T09.H10.23.01

#### Collarín de Fundición

Ductil iron clamp saddle | Collier prise fonte ductile

■ ■ ■ ■ ■ ■ ■ ■	Ø • O	Ø • O	€/u
3CLMT3225	32	25	37,74 €
3CLMT4025	40	25	11,10 €
3CLMT5025	50	25	11,66 €
3CLMT5032	50	32	11,66 €
3CLMT6325	63	25	15,43 €
3CLMT6332	63	32	15,43 €
3CLMT6340	63	40	15,88 €
3CLMT6350	63	50	16,10 €
3CLMT6363	63	63	16,43 €
3CLMT7525	75	25	16,88 €
3CLMT7532	75	32	16,88 €
3CLMT7540	75	40	17,10 €
3CLMT7550	75	50	17,32 €
3CLMT7563	75	63	17,76 €
3CLMT9025	90	25	18,87 €
3CLMT9032	90	32	18,87 €
3CLMT9040	90	40	19,21 €
3CLMT9050	90	50	19,21 €
3CLMT9063	90	63	19,76 €
3CLMT11025	110	25	21,09 €
3CLMT11032	110	32	21,09 €
3CLMT11040	110	40	21,43 €
3CLMT11050	110	50	21,65 €
3CLMT11063	110	63	21,98 €
3CLMT12525	125	25	23,87 €
3CLMT12532	125	32	23,87 €
3CLMT12540	125	40	24,42 €
3CLMT12550	125	50	24,76 €
3CLMT12563	125	63	25,09 €
3CLMT12575	125	75	51,06 €
3CLMT12590	125	90	53,28 €
3CLMT14025	140	25	35,52 €
3CLMT14032	140	32	35,52 €
3CLMT14040	140	40	35,97 €
3CLMT14050	140	50	36,19 €
3CLMT14063	140	63	36,63 €
3CLMT14075	140	75	55,50 €
3CLMT14090	140	90	57,72 €
3CLMT16025	160	25	46,62 €
3CLMT16032	160	32	46,62 €
3CLMT16040	160	40	46,96 €
3CLMT16050	160	50	46,96 €
3CLMT16063	160	63	47,51 €
3CLMT16075	160	75	75,48 €
3CLMT16090	160	90	77,70 €
3CLMT20025	200	25	54,95 €
3CLMT20032	200	32	54,95 €
3CLMT20040	200	40	55,28 €
3CLMT20050	200	50	55,50 €
3CLMT20063	200	63	59,94 €
3CLMT20075	200	75	84,36 €

# H10 Accesorios metálicos y contadores

Metal fittings and counters | Raccords métalliques et compteurs | Acessórios metálicos e contadores

## T09.H10.23 Collarines de fundición

Cast clamp saddle | Prise en charge | Tomadas de fundição



### T09.H10.23.01

#### Collarín de Fundición

Ductil iron clamp saddle | Collier prise fonte ductile

■ ■ ■ ■ ■ ■ ■ ■	Ø · O	Ø · O	€/u
3CLMT20090	200	90	86,58 €
3CLMT25025	250	25	133,20 €
3CLMT25032	250	32	133,20 €
3CLMT25040	250	40	135,42 €
3CLMT25050	250	50	136,53 €
3CLMT25063	250	63	140,97 €
3CLMT25075	250	75	150,96 €
3CLMT25090	250	90	153,18 €
3CLMT31525	315	25	155,40 €
3CLMT31532	315	32	155,40 €
3CLMT31540	315	40	157,62 €
3CLMT31550	315	50	158,73 €
3CLMT31563	315	63	163,17 €
3CLMT31575	315	75	173,16 €
3CLMT31590	315	90	175,38 €

## T09.H10.23 Válvulas y accesorios de fundición

Cast valves and accessories | Vannes et accessoires de fonderie | Válvulas e acessórios de fundição



### T09.H10.23.02

#### Válvula compuerta c. Elástico GGG50 PN16

Elastic gate valve GGG50 PN16 | Robinet vanne fermeture GGG50 PN16

■ ■ ■ ■ ■	Ø	€/u
7VVMTC50	50	68,82 €
7VVMTC65	65	79,92 €
7VVMTC80	80	99,90 €
7VVMTC100	100	122,10 €
7VVMTC125	125	177,60 €
7VVMTC150	150	204,24 €
7VVMTC200	200	341,88 €
7VVMTC250	250	559,44 €
7VVMTC300	300	810,30 €
7VVMTC350	350	1.609,50 €
7VVMTC400	400	2.109,00 €



### T09.H10.23.03

#### Filtro cazapiedras GGG50 PN16

Strainer filter GGG50 PN16 | Filtre sur "Y" GGG50 PN16

■ ■ ■ ■ ■	Ø	Ω	€/u
7VVMTFT50	50	16	59,94 €
7VVMTFT65	65	16	84,36 €
7VVMTFT80	80	16	97,68 €
7VVMTFT100	100	16	126,54 €
7VVMTFT125	125	16	199,80 €
7VVMTFT150	150	16	257,52 €
7VVMTFT200	200	16	424,02 €
7VVMTFT250	250	16	865,80 €
7VVMTFT300	300	16	1.332,00 €



### T09.H10.23.04

#### Válvula acometida GGG50 PN16 H

Ball valve GGG50 PN16 FPT | Robinet tournant spherique GGG50 PN16 FF

■ ■ ■ ■ ■	Ø	mm	€/u
7VVMTCA25	25	3/4"	38,85 €
7VVMTCA32	25	1"	41,07 €
7VVMTCA40	32	1 1/4"	44,40 €
7VVMTCA50	40	1 1/2"	54,39 €
7VVMTCA63	50	2"	58,83 €



### T09.H10.23.05

#### Válvula retención doble clapeta GGG50 PN16

Check valve GGG50 PN16 | Clapet anti retour GGG50 PN16

■ ■ ■ ■ ■	Ø	€/u
7VVMTRT50	50	25,53 €
7VVMTRT65	65	31,08 €
7VVMTRT80	80	39,96 €
7VVMTRT100	100	48,84 €
7VVMTRT125	125	66,60 €
7VVMTRT150	150	95,46 €
7VVMTRT200	200	164,28 €
7VVMTRT250	250	255,30 €

# H10 Accesorios metálicos y contadores

Metal fittings and counters | Raccords métalliques et compteurs | Acessórios metálicos e contadores

## T09.H10.23 Válvulas y accesorios de fundición

Cast valves and accessories | Vannes et accessoires de fonderie | Válvulas e acessórios de fundição



### T09.H10.23.06

#### Válvula mariposa palanca GGG50 PN10

Butterfly valve water type GGG50 PN10 | Vanne papillon levier GGG50 PN10

■ ■ ■ ■ ■ ■ ■ ■	Ø	€/u
7VVMTMP50	50	27,20 €
7VVMTMP65	65	32,19 €
7VVMTMP80	80	34,97 €
7VVMTMP100	100	46,62 €
7VVMTMP125	125	63,83 €
7VVMTMP150	150	81,03 €
7VVMTMP200	200	111,00 €
7VVMTMP250	250	179,82 €
7VVMTMP300	300	288,60 €



### T09.H10.23.07

#### Válvula mariposa volante GGG50 PN10

Butterfly valve reducer GGG50 PN10 | Vanne papillon reducteur GGG50 PN10

■ ■ ■ ■ ■ ■ ■ ■	Ø	€/u
7VVMTMPE50	50	51,06 €
7VVMTMPE65	65	57,72 €
7VVMTMPE80	80	64,38 €
7VVMTMPE100	100	71,04 €
7VVMTMPE125	125	79,92 €
7VVMTMPE150	150	102,12 €
7VVMTMPE200	200	153,18 €
7VVMTMPE250	250	217,56 €
7VVMTMPE300	300	306,36 €



### T09.H10.23.08

#### Manguito elástico onda simple PN16 brida PN10

Rubber expansion joint PN16 flange PN10 | Anti vibrant PN16 bride PN10

■ ■ ■ ■ ■ ■ ■ ■	Ø	€/u
7VVMTMNS50	50	33,30 €
7VVMTMNS65	65	41,07 €
7VVMTMNS80	80	51,06 €
7VVMTMNS100	100	62,16 €
7VVMTMNS125	125	84,36 €
7VVMTMNS150	150	115,44 €
7VVMTMNS200	200	159,84 €
7VVMTMNS250	250	255,30 €



### T09.H10.23.09

#### Manguito elástico onda doble PN16 H

Rubber expansion joint PN16 FPT | Anti vibrant PN16 FF

■ ■ ■ ■ ■ ■ ■ ■	mm	€/u
7VVMTMND25	3/4"	11,66 €
7VVMTMND32	1"	22,20 €
7VVMTMND40	1 1/4"	24,31 €
7VVMTMND50	1 1/2"	26,09 €
7VVMTMND63	2"	29,97 €

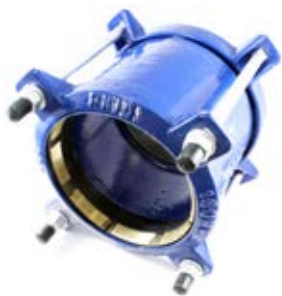


# H10 Accesorios metálicos y contadores

Metal fittings and counters | Raccords métalliques et compteurs | Acessórios metálicos e contadores

## T09.H10.23 Acoplamientos

Couplings | Raccords | Acoplamentos



### T09.H10.23.10

#### Union universal antitraccion PE

PE Coupling anti traction | Manchon verrouille PE

■ ■ ■ ■ ■	Ø • O	€/u
7ACMNPE63	63	39,96 €
7ACMNPE75	75	46,62 €
7ACMNPE90	90	53,28 €
7ACMNPE110	110	68,82 €
7ACMNPE125	125	99,90 €
7ACMNPE140	140	108,78 €
7ACMNPE160	160	115,44 €
7ACMNPE200	200	159,84 €
7ACMNPE250	250	261,96 €
7ACMNPE315	315	359,64 €



### T09.H10.23.11

#### Unión universal

Universal coupling | Manchon d'adaptation

■ ■ ■ ■ ■	Ø • O	€/u
7ACMN63	57-74	31,08 €
7ACMN75	68-85	39,96 €
7ACMN90	84-106	46,62 €
7ACMN110	99-119	53,28 €
7ACMN125	109-133	59,94 €
7ACMN140	132-157	79,92 €
7ACMN160	157-183	93,24 €
7ACMN180	176-201	97,68 €
7ACMN200	193-215	102,12 €
7ACMN225	218-242	115,44 €
7ACMN250	242-268	146,52 €
7ACMN280	266-292	159,84 €
7ACMN300	280-306	168,72 €
7ACMN315	301-327	175,38 €



### T09.H10.23.12

#### Unión universal gran tolerancia

Universal coupling high tolerance | Manchon d'adaptation large tolerance

■ ■ ■ ■ ■	Ø • O <sub>1</sub>	Ø • O <sub>2</sub>	€/u
7ACMN9063	59 - 72	88 - 103	194,03 €
7ACMN9075	72 - 85	88 - 103	194,03 €
7ACMN12590	88 - 103	109 - 128	194,03 €
7ACMN140125	109 - 128	138 - 153	278,17 €
7ACMN160140	138 - 153	159 - 182	317,46 €
7ACMN225200	192 - 210	218 - 235	448,44 €
7ACMN280250	242 - 262	272 - 289	555,00 €

## T09.H10.23 Acoplamientos

Couplings | Raccords | Acoplamentos

### T09.H10.23.13

#### Unión universal - antitracción

Universal coupling - anti traction | Manchon d'adaptation - verrouille



■ ■ ■ ■ ■ ■ ■ ■	Ø • O 1	Ø • O 2	€/u
7ACMNTS63	57 - 74	63	153,18 €
7ACMNTS75	68 - 85	75	159,84 €
7ACMNTS90A	84 - 106	90	184,26 €
7ACMNTS90B	99 - 119	90	219,78 €
7ACMNTS110A	99 - 119	110	233,10 €
7ACMNTS110B	109 - 133	110	241,98 €
7ACMNTS125A	109 - 133	125	266,40 €
7ACMNTS125B	132 - 157	125	286,38 €
7ACMNTS140	132 - 157	140	299,70 €
7ACMNTS160	157 - 183	160	333,00 €
7ACMNTS200	193 - 215	200	432,90 €
7ACMNTS200B	218 - 242	200	459,54 €

### T09.H10.23.14

#### Unión universal - brida

Universal coupling - flange | Manchon d'adaptation - bride



■ ■ ■ ■ ■ ■ ■ ■	Ø • O	Ø	€/u
7ACBD50	57 - 74	50	35,52 €
7ACBD65	68 - 85	65	44,40 €
7ACBD80	88 - 103	80	48,84 €
7ACBD100A	99 - 119	100	59,94 €
7ACBD100B	109 - 133	100	62,16 €
7ACBD125	132 - 157	125	71,04 €
7ACBD150	157 - 183	150	79,92 €
7ACBD200A	193 - 215	200	111,00 €
7ACBD200B	218 - 242	200	144,30 €
7ACBD250A	242 - 268	250	150,96 €
7ACBD250B	266 - 292	250	159,84 €
7ACBD250C	280 - 306	250	177,60 €
7ACBD300	301 - 327	300	190,92 €

### T09.H10.23.15

#### Unión antitracción - brida

Anti traction coupling - flange | manchon verrouille - bride



■ ■ ■ ■ ■ ■ ■ ■	Ø • O	Ø	€/u
7ACBDPE63	63	50	35,52 €
7ACBDPE75	75	65	42,18 €
7ACBDPE90	90	80	48,84 €
7ACBDPE110	110	100	59,94 €
7ACBDPE125	125	125	93,24 €
7ACBDPE140	140	125	97,68 €
7ACBDPE160	160	150	106,56 €
7ACBDPE200	200	200	126,54 €
7ACBDPE250	250	250	210,90 €

# H10 Accesorios metálicos y contadores

Metal fittings and counters | Raccords métalliques et compteurs | Acessórios metálicos e contadores

## T09.H10.23 Acoplamientos

Couplings | Raccords | Acoplamentos



### T09.H10.23.16

#### Brida doble cámara PVC

PVC Double chamber flange | Camera double bride PVC

■ ■ ■ ■ ■ ■ ■ ■	∅ · ∅	∅	€/u
7ACBDDC63	63	50	25,53 €
7ACBDDC75	75	65	28,86 €
7ACBDDC90	90	80	32,19 €
7ACBDDC110	110	100	40,52 €
7ACBDDC125	125	125	46,62 €
7ACBDDC140	140	125	54,39 €
7ACBDDC160	160	150	68,82 €
7ACBDDC200	200	200	111,00 €
7ACBDDC250	250	250	144,30 €
7ACBDDC315	315	300	208,68 €



### T09.H10.23.17

#### Brida doble cámara antitracción

Anti traction double chamber flange | Camera double bride verrouille

■ ■ ■ ■ ■ ■ ■ ■	∅ · ∅	∅	€/u
7ACBDDCPE63	63	50	25,53 €
7ACBDDCPE75	75	65	28,86 €
7ACBDDCPE90	90	80	32,19 €
7ACBDDCPE110	110	100	40,52 €
7ACBDDCPE125	125	125	46,62 €
7ACBDDCPE140	140	125	54,39 €
7ACBDDCPE160	160	150	68,82 €
7ACBDDCPE200	200	200	111,00 €
7ACBDDCPE250	250	250	144,30 €



### T09.H10.23.18

#### Unión gibault

Gibault coupling | Raccord gibault

■ ■ ■ ■ ■ ■ ■ ■	∅ · ∅	€/u
7ACGB50	50	8,55 €
7ACGB63	63	9,77 €
7ACGB75	75	11,10 €
7ACGB90	90	11,88 €
7ACGB110	110	16,10 €
7ACGB125	125	19,43 €
7ACGB140	140	23,31 €
7ACGB160	160	27,75 €
7ACGB180	180	45,51 €
7ACGB200	200	42,18 €
7ACGB250	250	62,16 €
7ACGB315	315	86,58 €
7ACGB400	400	157,62 €
7ACGB500	500	190,92 €

+34 968 107 474 | pedidos@hidrahidro.com

H10

# H10 Accesorios metálicos y contadores

Metal fittings and counters | Raccords métalliques et compteurs | Acessórios metálicos e contadores

## T09.H10.23 Acoplamientos

Couplings | Raccords | Acoplamentos



### T09.H10.23.19

#### Junta unión gibault

Gibault coupling union | Joint de raccord gibault

■ ■ ■ ■ ■	Ø · O	€/u
7ACGBJT50	50	2,50 €
7ACGBJT63	63	3,07 €
7ACGBJT75	75	4,76 €
7ACGBJT90	90	4,87 €
7ACGBJT110	110	6,32 €
7ACGBJT125	125	7,57 €
7ACGBJT140	140	8,33 €
7ACGBJT160	160	10,48 €
7ACGBJT180	180	13,69 €
7ACGBJT200	200	16,64 €
7ACGBJT250	250	24,08 €
7ACGBJT315	315	34,49 €
7ACGBJT400	400	49,24 €
7ACGBJT500	500	74,69 €

# H10 Accesorios metálicos y contadores

Metal fittings and counters | Raccords métalliques et compteurs | Acessórios metálicos e contadores

## T09.H10.23 Contadores

Water meters | Compteurs d'eau | Contadores



### T09.H10.23.20

#### Contador acometidas homologado chorro múltiple c/racores macho norma ITC

Multi jet water meter MPT, ITC standard | Compteur jet multiple FM, norme ITC

■ ■ ■ ■ ■ ■ ■ ■	mm	€/u
7CNA20ITC	1/2"	37,03 €
7CNA25ITC	3/4"	44,01 €
7CNA32ITC	1"	73,40 €
7CNA40ITC	1-1/4"	88,05 €
7CNA50ITC	1-1/2"	144,37 €
7CNA63ITC	2"	176,18 €

### T09.H10.23.21

#### Contador plástico acometidas homologado chorro múltiple c/racores macho norma ITC

Approved plastic meter for multiple connections with male fittings, ITC standard

| Compteur en plastique homologué pour raccordements multiples avec raccords mâles, norme ITC



■ ■ ■ ■ ■ ■ ■ ■	mm	€/u
7CNAP20ITC	1/2"	30,73 €
7CNAP25ITC	3/4"	34,46 €
7CNAP32ITC	1"	59,15 €
7CNAP40ITC	1-1/4"	68,03 €
7CNAP50ITC	1-1/2"	114,20 €
7CNAP63ITC	2"	158,78 €

### T09.H10.23.22

#### Contador Woltman homologado brida norma ITC

Flange Woltmann water meter, ITC standard | Compteur d'eau Woltmann bride, norme ITC



■ ■ ■ ■ ■ ■ ■ ■	Ø	€/u
7CN50ITC	50	232,88 €
7CN65ITC	65	242,21 €
7CN80ITC	80	267,38 €
7CN100ITC	100	293,13 €
7CN125ITC	125	342,55 €
7CN150ITC	150	467,14 €
7CN200ITC	200	710,47 €

### T09.H10.23.23

#### Emisor impulsos

Pulse emitter | Emetteur impulsion



■ ■ ■ ■ ■ ■ ■ ■	mm	€/u
7CNEITC	100/100.000	36,61 €
7CNAEITC	10/100	21,45 €

+34 968 107 474 | pedidos@hidrahidro.com

H10





24-72h (>150€)  
España Península  
48-96h (>300€)  
Portugal Península  
48-96h (>600€)  
Islas Baleares

# H11

T09.H11.24

# Fertirrigación

*Fertigation*  
*Fertirrigation*  
*Fertirrigação*

## T09.H11.24 Fertirrigación

Fertigation | Fertirrigation | Fertirrigação



### T09.H11.24.01

#### Bomba dosificadora inox. (Monofasica)

Inox dosing pump (single phase) | Pompe doseuse inox. (Monophase)

■ ■ ■ ■ ■	Ø-L/h	€/u
8BD100	100	Consultar
8BD200	200	Consultar
8BD300	300	Consultar



### T09.H11.24.02

#### Bomba dosificadora inox. (Trifasica)

Inox dosing pump (Three phase) | Pompe doseuse inox. (Trois phases)

■ ■ ■ ■ ■	Ø-L/h	€/u
8BDT100	100	Consultar
8BDT200	200	Consultar
8BDT300	300	Consultar



### T09.H11.24.03

#### Abonadora PN6 Bar

Fertilizer | Epandeur

■ ■ ■ ■ ■	■	⊙	€/u
8AB025	25	6	259,740 €
8AB040	40	6	288,600 €
8AB060	60	6	328,560 €
8AB090	90	6	366,300 €
8AB120	120	6	426,240 €
8AB250	250	6	721,500 €



### T09.H11.24.04

#### Abonadora PN4 Bar PN10

Fertilizer | Epandeur

■ ■ ■ ■ ■	■	⊙	€/u
8AB04010	40	10	452,880 €
8AB06010	60	10	490,620 €
8AB09010	90	10	506,160 €
8AB12010	120	10	532,800 €



### T09.H11.24.05

#### Inyector Venturi con caudalímetro y llave

Venturi Injector with flow meter and valve | Injecteur Venturi avec debitmetre et robinet

■ ■ ■ ■ ■	■	⊙	(L/h 3bar)	€/u
8VTLL253	3/4"	3	40	61,050 €
8VTLL255	3/4"	5	110	61,050 €
8VTLL327	1"	7	250	71,040 €
8VTLL329	1"	9	330	71,040 €
8VTLL5012	1 1/2"	12	600	122,100 €

# H11 Fertirrigación, depósitos y boyas

Fertigation, tanks and buoys | Fertirrigation, dépôts et flotteurs | Fertirrigação, tanques e bóias

## T09.H11.24 Fertirrigación

Fertigation | Fertirrigation | Fertirrigação



### T09.H11.24.06

#### Inyector Venturi caudalímetro

Venturi injector flow meter | Injecteur Venturi debimetre

■ ■ ■ ■ ■	mm	Ø • ●	(L/h 3bar)	€/u
8VT253	3/4"	3	40	51,50 €
8VT255	3/4"	5	110	51,50 €
8VT327	1"	7	250	61,050 €
8VT329	1"	9	330	61,050 €
8VT5012	1"1/2	12	600	118,770 €

Incluye kit de aspiración



### T09.H11.24.07

#### Inyector Venturi

Venturi injector | Injecteur Venturi

■ ■ ■ ■ ■	mm	Ø • ●	(L/h 3bar)	€/u
8VTE25	3/4"	4,5	66	16,650 €
8VTE32	1"	7	195	22,200 €
8VTE50	1"1/2	9,5	600	29,970 €



### T09.H11.24.08

#### Kit aspiración para Venturi

Venturi inlet kit | Aspiration kit Venturi

■ ■ ■ ■ ■	€/u
8KAVT	8,880 €



### T09.H11.24.09

#### Kit aspiración Venturi Hidra

Venturi inlet kit | Aspiration kit Venturi

■ ■ ■ ■ ■	mm	Ø • ●	(L/h 3bar)	📦	€/u
8VT253C10	3/4"	3	66	10	31,080 €
8VT326C10	1"	7	195	10	31,080 €

Incluye kit de aspiración

Venta por cajas completas de 10 unidades



### T09.H11.24.10

#### Electroagitador 1400 mm

Mechanic agitator 1400 mm | Agitateur mecanique 1400 mm

■ ■ ■ ■ ■	☰	RPM	📦	€/u
8AGFB075	Monofásico	1380	0,75	Consultar
8AGTFB075	Trifásico	1380	0,75	Consultar

# H11 Fertirrigación, depósitos y boyas

Fertigation, tanks and buoys | Fertirrigation, dépôts et flotteurs | Fertirrigação, tanques e bóias

## T09.H11.24 Fertirrigación

Fertigation | Fertirrigation | Fertirrigação



### T09.H11.24.11

#### Caudalímetro H

Flowmeter FPT | Debitmetre FF

■ ■ ■ ■ ■ ■ ■ ■	mm	Ø-L/h	€/u
8RTRB2025250	1/2"	25 - 250	38,850 €
8RTRB2040400	1/2"	50 - 500	38,850 €
8RTRB201001000	1/2"	100 - 1000	38,850 €
8RTRB251001000	3/4"	100 - 1000	68,820 €



### T09.H11.24.12

#### Caudalímetro encolar

Flowmeter solvent cement | Debitmetre colle

■ ■ ■ ■ ■ ■ ■ ■	Ø-Ø	Ø-L/h	€/u
8RTC2025250	20	25 - 250	37,740 €
8RTC2050500	20	50 - 500	37,740 €
8RTC201001000	20	100 - 1000	37,740 €
8RTC201001200	25	100 - 1200	66,600 €



### T09.H11.24.13

#### Bomba soplante uso continuo

Three phase air pump | Agitateur d'air trois phases

■ ■ ■ ■ ■ ■ ■ ■	Ø- (m³/h)*	↕ max**	€/u
8BST50	22	2,2	Consultar
8BSM2	22	2,2	Consultar

\*\* Altura máxima de agua dentro del depósito | Maximum height of water in the tank  
Hauteur maximale de l'eau dans le réservoir



### T09.H11.24.14

#### Bomba soplante monofásica

Mono phase air pump | Agitateur d'air monophasé

■ ■ ■ ■ ■ ■ ■ ■	Ø- (m³/h)*	↕ max**	€/u
8BS50	18	1,8	113,220 €

\* Caudal de aire | Air flow rate | Débit d'air

\*\* Altura máxima de agua dentro del depósito | Maximum height of water in the tank  
Hauteur maximale de l'eau dans le réservoir

# H11 Fertirrigación, depósitos y boyas

Fertigation, tanks and buoys | Fertirrigation, dépôts et flotteurs | Fertirrigação, tanques e bóias

## T09.H11.24 Depósitos y boyas

Tanks and buoys | Dépôts et flotteurs | Tanques e bóias



### T09.H11.24.15

#### Depósito cónico con tapa

Conic tank with lid | Réservoir conique couvercle

■ ■ ■ ■ ■ ■ ■ ■	L	€/u
8DPPET0200	200	99,900 €
8DPPET0500	500	188,700 €
8DPPET1000	1000	210,900 €
8DPPET1500	1500	366,300 €
8DPPET2000	2000	428,460 €



### T09.H11.24.16

#### Depósito cilíndrico con tapa rosca

Cylindrical tank with cover | Réservoir cylindrique avec couvercle

■ ■ ■ ■ ■ ■ ■ ■	L	⊕	€/u
8DPPEE0200	200		135,420 €
8DPPEE0400	400		204,240 €
8DPPEE0600	600		266,400 €
8DPPEE1100	1100	○ ● ●	257,520 €
8DPPEE2000	2000		737,040 €
8DPPEE3000	3000	○ ● ●	823,620 €
8DPPEE5000	5000	○ ● ●	1,227,660 €
8DPPEE10000	10000		3,041,400 €

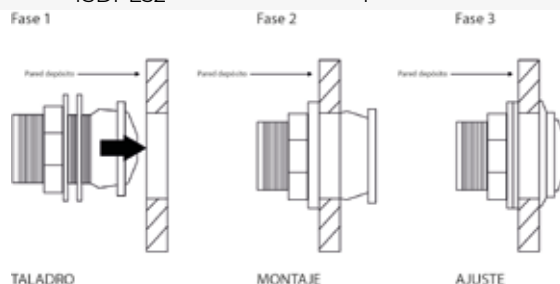


### T09.H11.24.17

#### Salida rápida depósito 1"

1" tank quick outlet | Sortie rapide du réservoir 1 | Saída rápida do tanque de 1"

■ ■ ■ ■ ■ ■ ■ ■	⊕	⊕	⊠	€/u	€/u
4SDPE32	1"	PN 10	20	8,400 €	8,820 €



### T09.H11.24.18

#### Boyas

Buoy | Bouee

■ ■ ■ ■ ■ ■ ■ ■	L	€/u
10BY050	75	135,420 €
10BY200	200	264,180 €





24-72h (>150€)

España Península

48-96h (>300€)

Portugal Península

48-96h (>600€)

Islas Baleares

# H12

T09.H11.25

# Layflat

*Layflat*





# H12 Layflat

Layflat

## T09.H12.25 Layflat

Layflat | Layflat | Layflat



### T09.H12.25.01

#### Manguera plana layflat

Layflat flat hose | Tuyau plat Layflat

■ ■ ■ ■ ■	Ø · O	Trabajo	Rotura	■ ■ ■ ■ ■	€/m
12LF050B100	50-53	5	15	100	1,540 €
12LF063B100	63-66	3	9	100	2,110 €
12LF075B100	75-78	3	9	100	2,510 €
12LF100B100	100-103	3	9	100	3,690 €
12LF125B100	125-128	3	9	100	7,930 €
12LF150B100	150-156	2,5	8	100	9,530 €
12LF200B100	200-204	2,5	8	100	14,990 €



### T09.H12.25.02

#### Perforadora Layflat

Layflat cutter | pince tuyau Layflat

■ ■ ■ ■ ■	Ø · ●	€/u
12RMPF14	14	64,380 €

### T09.H12.25.03

#### Enlace para Layflat

Barbed Connector LayFlat | Manchon pour LayFlat



■ ■ ■ ■ ■	Ø · O	€/u
12ELLF50	53 - 2"	1,740 €
12ELLF75	78 - 3"	2,530 €
12ELLF100	104 - 4"	4,010 €
12ELLF125	130 - 5"	6,340 €
12ELLF160	156 - 6"	13,890 €

### T08.H12.25.04

#### Enlace Ø - M para Layflat

Barbed Connector Ø LayFlat | Manchon Ø pour LayFlat



■ ■ ■ ■ ■	Ø · O	mm	€/u
12IJRLF5063	53 - 2"	2"	1,590 €
12IJRLF7590	78 - 3"	3"	2,480 €
12IJRLF100110	104 - 4"	4"	3,780 €
12IJRLF125110	130 - 5"	4"	8,280 €
12IJRLF160110	156 - 6"	4"	15,830 €

### T09.H12.25.05

#### Tapón para Layflat

Plug for LayFlat | Fliche pour LayFlat



■ ■ ■ ■ ■	Ø · O	€/u
12TPLF50	53 - 2"	1,280 €
12TPLF75	78 - 3"	1,790 €
12TPLF100	103 - 4"	2,840 €
12TPLF125	128 - 5"	8,280 €
12TPLF160	155 - 6"	15,830 €

+34 968 107 474 | pedidos@hidrahidro.com

H12

# H12 Layflat

Layflat

## T09.H12.25 Layflat

Layflat | Layflat | Layflat



### T09.H12.25.06

#### Abrazadera acero inox

Stainless Steel Strap | Bande en acier inox

■ ■ ■ ■ ■ ■ ■ ■	∅ · O	€/u
12ABLF50	53 - 2"	2,940 €
12ABLF75	78 - 3"	3,280 €
12ABLF100	104 - 4"	5,060 €
12ABLF125	130 - 5"	11,970 €
12ABLF160	156 - 6"	25,890 €

### T09.H12.25.07

#### Junta

Rubber joint | Joint



■ ■ ■ ■ ■ ■ ■ ■	∅ · O	€/u
12JTLF50	53 - 2"	0,980 €
12JTLF75	78 - 3"	1,090 €
12JTLF100	104 - 4"	1,210 €
12JTLF125	130 - 5"	1,810 €
12JTLF160	156 - 6"	3,020 €

### T09.H12.25.08

#### Válvula Derivación para Cinta "Click" a partir de Layflat

Tape "Click" Derivation Valve - Layflat | Vanne Dérivation "Click" gaine - Layflat | Válvula derivação layflat-fita "click"



■ ■ ■ ■ ■ ■ ■ ■	∅ · O	∅ · ●	▶ · ◀ · ◉	📦	€/u	📦	€/u
5VVCCT17	17	14	0,15-0,65	225	0,720 €	50	0,760 €
5VVCCT22	22	14	0,15-0,65	250	0,810 €	50	0,860 €

### T09.H12.25.09

#### Derivación para Cinta "Click" a partir de Layflat

Tape "Click" Derivation - Layflat | Dérivation "Click" gaine - Layflat | Derivação layflat - fita "click"



■ ■ ■ ■ ■ ■ ■ ■	∅ · O	∅ · ●	▶ · ◀ · ◉	📦	€/u	📦	€/u
12CT17	17	14	0,15-0,65	700	0,350 €	50	0,370 €
12CT22	22	14	0,15-0,65	400	0,640 €	50	0,680 €

# H12 Layflat

Layflat

## T09.H12.25 Accesorio manguera plana

Flat pipe fitting | Raccord de tuyau plat | Acessório tubo plano



### T09.H12.25.10

#### Tapón layflat

Layflat plug | Bouchon à plat | Ficha plana

				€/u		€/u
12RMTP		14	700	0,530 €	50	0,560 €



### T09.H12.25.11

#### Derivación ramal - Layflat - H

Female Threaded Offtake - Layflat | Dérivation Taraudée - Layflat - Filetage Femelle |

Derivação ramal layflat - fêmea

				€/u		€/u
12RMRH20	1/2"	14	400	0,440 €	50	0,470 €



### T09.H12.25.12

#### Derivación ramal - Layflat - H

Female Threaded Offtake - Layflat | Dérivation Taraudée - Layflat - Filetage Femelle |

Derivação ramal layflat - fêmea

				€/u		€/u
12RMRH25	3/4"	14	400	0,530 €	50	0,560 €







# A una gota de ti

El agua es la respuesta. Nosotros somos el camino.  
Contáctanos.



+34 968 107 474  
+34 671 554 677



Av. Presidente Adolfo  
Suárez.  
Puerto Lumbreras.  
30890. Murcia. Spain



info@hidrahidro.com  
pedidos@hidrahidro.com

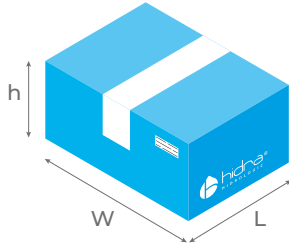


Lunes a viernes  
8:30 a 14:00 h 15:00 a 19:00 h

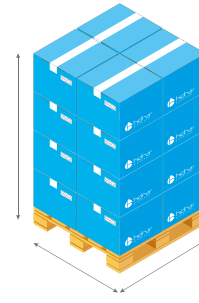




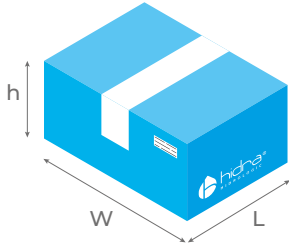
hidra®  
HIDROLOGIC



**Carton Box**  
L 20 cm | W 20 cm | h 40 cm  
Vol. 0,016 m<sup>3</sup>



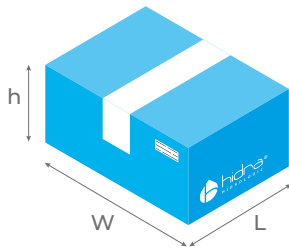
**Pallet**  
L 80 cm | W 120 cm | h 95 cm  
48 box



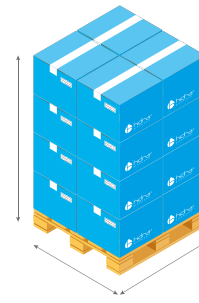
**Carton Box**  
L 40 cm | W 40 cm | h 20 cm  
Vol. 0,032 m<sup>3</sup>



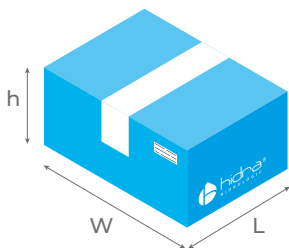
**Pallet**  
L 80 cm | W 120 cm | h 94 cm  
24 box



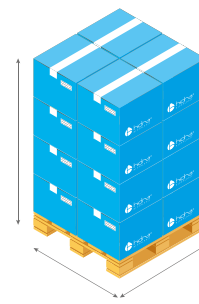
**Carton Box**  
L 25 cm | W 60 cm | h 40 cm  
Vol. 0,060 m<sup>3</sup>



**Pallet**  
L 80 cm | W 120 cm | h 95 cm  
24 box



**Carton Box**  
L 20 cm | W 20 cm | h 20 cm  
Vol. 0,008 m<sup>3</sup>














































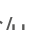

































**Pallet**  
L 80 cm | W 120 cm | h 94 cm  
96 box

+34 968 107 474 | pedidos@hidrahidro.com



# Iconos

Icons | Icônes | Ícones

	<b>Ajuste</b> Adjustment   Ajustement		<b>Envase</b> Container   Conteneur		<b>Tiempo</b> Time   Temps
	<b>Alcance</b> Scope   Portée		<b>Espesor</b> Thickness   Épaisseur		<b>Tipo</b> Type   Genre
	<b>Alto</b> High   Hauteur		<b>Espesor Cinta</b> Tape Thickness   Épaisseur Gain		<b>Tornillo</b> Screw   Vis
	<b>Altura Sensor Lluvia</b> Rain Sensor Height   Hauteur Détecteur Pluie		<b>Estación</b> Station		<b>Unidades Bolsa</b> Units Bag   Sac Unités
	<b>Ángulo</b> Angle		<b>Frecuencia</b> Frequency, Fréquence		<b>Versión</b> Version
	<b>Antigoteo</b> Anti-Leak   Anti Goutte		<b>Filtros</b> Filters   Filtres		<b>Voltaje</b> Voltage   Tension
	<b>Barras</b> Bars   Barres		<b>Granulometría</b> Granulometry   Granulométrie		
	<b>Bobinas</b> Reels   Bobines		<b>Gotero</b> Dripper   Goutteur		<b>Pallets</b>
	<b>Boquilla</b> Nozzle   Buse		<b>Largo</b> Long		<b>Alto</b> High   Élevée
	<b>Boquilla Trasera</b> Rear Nozzle   Buse Arrière		<b>Litros</b> Liters   Litres		<b>Base</b> Base
	<b>Caballos de Potencia (CV)</b> Horsepower (HP)   Puissance		<b>Litros por Hora</b> Liters per Hour   Litres par Heure		<b>Capas</b> Layers   Couches
	<b>Cables</b> Wires   Câbles		<b>Longitud/Ancho</b> Length/Width   Longueur/Largeur		<b>Espiras</b> Spires   Tours
	<b>Caja</b> Box   Caisse		<b>Metros Cúbicos Hora</b> Cubic Meters Hour   Mètres Cubes Heure		<b>Cajas</b> Boxes   Caixas
	<b>Capacidad</b> Capacity   Capacité		<b>Peso</b> Weight   Poids		<b>351x201x152</b>
	<b>Características</b> Characteristics   Caractéristiques		<b>Potencia</b> Power   Pouvoir		<b>351x151x112</b>
	<b>Caudal</b> Flow   Débit		<b>Precio Euro Metro/Unidad/Rollo</b> Euro Price Meter/Unity/Roll   Prix Euro Mètre/Unité/Rouleau		
	<b>Código</b> Code		<b>Precio Euro Unidad</b> Euro Price Unity   Prix Euro Unité		<b>Precio Euro Bobina</b> Euro Price Reel   Prix Euro Bobines
	<b>Color</b> Colour   Couleur		<b>Presión Apertura</b> Opening Pressure   Pression Overture		<b>Precio Euro por Bolsa en Caja</b> Price Euro per Bag in Box   Prix Euro par sac en boîte
	<b>Corriente Eléctrica</b> Electric Current   Courant Électrique		<b>Presión Máxima</b> Maximum Pressure   Pression Maximale		<b>Precio Euro Caja</b> Price Euro Box   Prix Euro Box
	<b>Diámetro Agujero</b> Hole Diameter   Diamètre Trou		<b>Presión Nominal</b> Nominal Pressure   Pression Nominale		<b>Precio Euro Bolsa</b> Price Euro Bag   Prix Euro Sac
	<b>Diámetro Cinta</b> Tape Diameter   Diamètre Gain		<b>Presión Salida</b> Output Pressure   Pression Sortie		
	<b>Diámetro Externo</b> External Diameter   Diamètre Extérieur		<b>Radio</b> Radius		
	<b>Diámetro Interno</b> Internal Diameter   Diamètre Intérieur		<b>Relación entre Dimensiones</b> Standard Dimension Rate   Taux de Dimension Standard		
	<b>Diámetro Manguera</b> Hose Diameter   Diamètre Tuyau		<b>Resistencia Eléctrica</b> Electric Resistance   Résistance Électrique		
	<b>Diámetro Nominal</b> Nominal Diameter   Diamètre Nominal		<b>Revoluciones por Minuto</b> Revolutions per Minute   Révolutions par Minute		
	<b>Diámetro Salida</b> Output Diameter   Diamètre Sortie		<b>Rosca G</b> Thread G   Fileté G		
	<b>Diámetro Tubo</b> Pipe Diameter   Diamètre Tuyau		<b>Rosca de Salida</b> Output Thread   Fileté Sortie		
	<b>Diámetro Tubo PE</b> PE Pipe Diameter   Diamètre Tuyau PE		<b>Salidas</b> Outputs   Sortiers		
	<b>Diámetro Tubo Reducido</b> Diameter Reduced Tube   Diamètre Tube Réduit		<b>Superficie</b> Area   Surface		
	<b>Dimensiones</b> Dimensions		<b>Tapa</b> Cover   Capot		
	<b>Distancia entre Gotas</b> Distance between Drops   Distance entre Goutteurs				

Todas las dimensiones son expresadas en milímetros (mm), las presiones en bares (bar) y los pesos en gramos (gr).

All dimensions are in millimetres (mm), pressures in bars (bar) and weights in grams (gr).

Toutes les dimensions sont en millimètres (mm), les pressions en bars (bar) et les poids en grammes (gr).

Todas as dimensões são em milímetros (mm), pressões em barras (bar) e pesos em grammas (gr).





### CONDICIONES GENERALES DE VENTA Y ENVÍO

#### PRECIOS

PVP: Precios indicados en nuestra tarifa de precios (incluyen los portes al almacén del cliente y embalaje). IVA no incluido.

NETOS: Precios acordados entre HIDRA HIDROLOGIC S.L. y el cliente con condiciones particulares que sustituyen a las condiciones generales para una operación concreta. Estas quedan reflejadas en un presupuesto que será aceptado por el cliente y remitido por correo electrónico a HIDRA HIDROLOGIC S.L. Estos precios podrán modificarse sin previo aviso cuando causas de fuerza mayor lo justifiquen.

#### PEDIDOS

Se enviarán por e-mail a pedidos@hidrahidro.com, para evitar errores, incluyendo código y descripción de los productos a pedir, cantidad, fecha, lugar de entrega y cualquier dato adicional que el cliente considere oportuno o necesario para la correcta interpretación por parte del personal de HIDRA HIDROLOGIC S.L.

Los pedidos serán en unidades, bolsas, o cajas completas.

En caso de no ser así, HIDRA HIDROLOGIC S.L. se reserva el derecho de aceptar el pedido según estas condiciones comerciales o modificar el precio de venta.

Los pedidos podrán ser suministrados de forma parcial.

No se podrán anular los pedidos una vez fabricados o preparados para expedición.

En caso de anulación por causa mayor, el cliente abonará el coste de dicha anulación, que ascenderá al 20 % del total del pedido.

#### ENVÍOS

Envíos a España Peninsular gratuitos (24-72h) en pedidos superiores a 150 €.

Envíos Portugal Peninsular gratuitos (48-96h) en pedidos superiores a 300 €.

Resto de envíos condición EX-Works (mercancía viaja por cuenta y riesgo del comprador).

El material debe ser comprobado por el cliente a la descarga, y en caso de falta, rotura, no conformidad, etc., debe de ser comunicado al transportista y anotado en el albarán de entrega que retorna a HIDRA HIDROLOGIC S.L.

De no ser así, no se admitirán reclamaciones en cuanto al transporte o cantidad se refiere.

#### DEVOLUCIONES

No se admiten devoluciones.

Solo se permitirá el cambio de artículo por otro igual o devolución si presenta algún tipo de defecto o tara, una vez evaluado y aceptado por la empresa, y siempre dentro de los 15 días naturales desde la entrega del material.

En caso de aceptación dentro del plazo establecido y para devolución, se aplicará una depreciación de un mínimo del 20 % por costes de manipulación en almacén siempre y cuando el estado del material sea perfecto e igual al entregado previamente al cliente.

En caso de admitirse la devolución, esta se hará el día de ruta de nuestra flota de camiones, siempre que lo autorice nuestro responsable de expediciones o, en su defecto, la agencia de transportes con portes pagados.

Los abonos se aplicarán en la siguiente factura del cliente una vez aceptada la devolución.

#### GARANTÍA

La garantía de nuestros productos se limita exclusivamente a la reposición o reparación del material si este se reconoce como defectuoso en cuanto a su fabricación se refiere.

La garantía no tendrá efecto si los daños del producto han sido producidos por una mala manipulación, instalación o trato recibido.

Así mismo, esta no será válida en aquellos casos en los que el material sea instalado o puesto en funcionamiento para un uso para el que no se fabricó o diseñó.

Se excluyen de esta garantía los daños y defectos provocados por agentes externos como animales, meteorología, mal filtrado de la instalación, obturación de los goteros, sobrepresión, uso de agentes químicos agresivos, etc.

La garantía de nuestros productos es de 2 años desde el día de entrega del material (fecha de albarán) y solo serán aceptadas reclamaciones durante esos 2 años de vigencia.

#### ENVASES

El responsable de la entrega de los residuos de los envases para su correcta gestión ambiental será el poseedor final; en este caso, el comprador.

(Ley 11/97 de envases y residuos de envases).

#### CONDICIONES DE PAGO

Todas las actividades comerciales de venta están aseguradas con una compañía de seguros de crédito y caución.

Las primeras operaciones se realizarán al contado hasta conseguir crédito.

Una vez concedido el crédito, la forma de pago será la indicada en la ley de pagos en vigor.

#### COMPETENCIA

Cualquier litigio se someterá a la jurisdicción de los tribunales de Lorca, Murcia, España.

#### DERECHOS

Toda la información e imágenes de este catálogo se proporcionan a título meramente informativo y no constituyen un contrato legal entre HIDRA HIDROLOGIC S.L. y cualquier persona o entidad. Las especificaciones o cualquier otra información técnica publicada están sujetas a cambios sin previo aviso.

Fotos: Adobe Stock | Pexels | Marcos Palena | Hidra Hidrologic | Rain

Diseño: Marcos Palena. Visual Manager | 7pix.es

Textos e Información Técnica: Hidra Hidrologic



### GENERAL SALE AND SUPPLY CONDITIONS

#### PRICES

RETAIL PRICES: Prices indicated on our price list (carriage to customer's warehouse and packaging are included). VAT not included.

NET PRICES: Agreed prices between HIDRA HIDROLOGIC S.L. and the customer with individual conditions that replace the general terms for a specific transaction. These conditions are included in a budget to be accepted by the customer and sent by e-mail to HIDRA HIDROLOGIC S.L.

These prices may be modified without prior notification when force majeure circumstances justify this.

#### ORDERS

Orders shall be sent by e-mail to pedidos@hidrahidro.com, to avoid any mistake, including code and description of ordered products, quantity, date and place of delivery and any additional information that the customer deems appropriate or necessary for the order to be correctly understood by HIDRA HIDROLOGIC S.L. staff.

Orders will be in units, bags or complete boxes.

Otherwise, HIDRA HIDROLOGIC S.L. reserves the right to accept them according to these commercial sales conditions or to modify the sales prices.

Orders may be partially supplied.

Orders cannot be cancelled once they have been manufactured or prepared for shipping.

In case of cancellation due to force majeure, customers will pay the cost of this annulment, which will amount to 20% of the total order.

#### SHIPPING

Free shipping to mainland Spain (24-72h) on orders over 150 €. Shipments to Portugal Peninsular free (48-96h) on orders over 300 €. Other shipments EX-Works condition ( products travel at the risk of the buyer). The material must be checked by the customer upon unloading, and in case of lack, breakage, non-conformity, etc., must be communicated to the carrier and noted on the delivery note that returns to HIDRA HIDROLOGIC S.L. Otherwise, no claims will be accepted in terms of transport or quantity.

#### RETURNS

Returns are not admitted.

Returns and exchanges for an identical product will only be accepted if goods have any fault or tare once evaluated and agreed by the company within 15 calendar days from the delivery of the material.

In case of acceptance according to these terms and for return, a depreciation of a minimum of 20% will be applied for handling costs in store as long as goods are in perfect conditions and are equal to the previous shipped merchandise to the client.

If the return is admitted, items will be sent back the day of the route of our truck fleet providing this has been authorised by our shipping manager or, if this is not possible, the transport agency with prepaid shipping.

Payments will be made on the customer's next invoice after the acceptance of the refund.

#### GUARANTEE

Our product guarantee is exclusively limited to the replacement or repair of the material if it is evaluated as defective.

The guarantee will have no effect if the damage of the product has been caused by improper handling, installation, or treatment.

Moreover, the guarantee shall not be valid when the material has been installed or used for different purposes than those of its manufacturing or designing.

Damages and defects caused by external agents such as animals, weather, bad filtering of the installation, blocked drippers, excess of pressure, use of aggressive chemical agents, etc. are excluded from this guarantee.

Our product guarantee is for 2 years as of the delivery date of the material (delivery note date), and claims shall only be accepted within these 2 years.

#### CONTAINERS

The final holder; in this case, the purchaser, shall be responsible for providing the packaging waste for its correct environmental management.

(Law 11/97 on packaging and packaging waste).

#### PAYMENT CONDITIONS

Any commercial sale activity is insured with a credit insurance company.

First transactions shall be paid by cash until credit is obtained.

Once the credit has been granted, payment conditions will be based on the payment law.

#### COMPETENCE

All lawsuits shall be submitted to the jurisdiction of the courts of Lorca, Murcia, Spain.

#### RIGHTS

All information and pictures on this catalogue are provided only for informational purposes and it does not constitute a legal contract between HIDRA HIDROLOGIC S.L. and any person or organization. Specifications or any other technical information published is subject to change without notice.

Photos: Adobe Stock | Pexels | Marcos Palena | Hidra Hidrologic | Rain

Design: Marcos Palena. Visual Manager | 7pix.es

Texts and Technical Information: Hidra Hidrologic



## CONDITIONS GÉNÉRALES DE VENTE ET LIVRAISON

### PRIX

PVP : Prix indiqués dans notre tarif de prix (y compris le coût de transport chez le client et emballage). Hors TVA.

NETS : Prix accordés entre HIDRA HIDROLOGIC S.L. et le client avec des conditions particulières qui remplacent les conditions générales pour une transaction déterminée. Elles sont précisées dans un devis qui sera accepté par le client et envoyé par e-mail à HIDRA HIDROLOGIC S.L.

Ces prix pourront être modifiés sans avis préalable en cas de force majeure.

### COMMANDES

Les commandes seront réalisées par e-mail à pedidos@hidrahidro.com, afin d'éviter des erreurs, en précisant l'information suivante : code et description des produits à commander, quantité, date et lieu de livraison, ainsi que tout autre renseignement complémentaire jugé utile ou nécessaire par le client pour la correcte interprétation du personnel de HIDRA HIDROLOGIC S.L.

Les commandes seront en unités, en sacs, ou en caisses complètes.

Dans le cas contraire, HIDRA HIDROLOGIC S.L. se réserve le droit d'accepter la commande selon ces conditions commerciales, ainsi que de modifier le prix de vente.

Les commandes pourront être livrées partiellement.

Après avoir été fabriquées ou préparées pour l'expédition, les commandes ne pourront pas être annulées.

En cas d'annulation pour des raisons de force majeure, le client paiera le coût de cette annulation, qui sera du 20% du total de la commande.

### LIVRAISONS

Livraison gratuite en Espagne continentale (24-72h) pour toute commande supérieure à 150 €. Envois vers le Portugal péninsulaire gratuits (48-96h) pour les commandes supérieures à 300 €. Autres envois en condition EX-Works (la marchandise voyage aux risques et périls de l'acheteur). Le matériel doit être vérifié par le client au moment du déchargement, et en cas de manque, casse, non-conformité, etc., doit être communiqué au transporteur et noté sur le bon de livraison qui revient à HIDRA HIDROLOGIC S.L. Dans le cas contraire, aucune réclamation ne sera acceptée en termes de transport ou de quantité.

### RETOURS

Aucun retour de la marchandise sera admis.

Le retour ou le changement d'un article par un autre égal sera seulement possible s'il présente un défaut, après l'évaluation et acceptation de l'entreprise, dans les 15 jours calendaires dès la livraison de la marchandise.

En cas d'acceptation de retour de la marchandise dans le délai fixé, une dépréciation d'au moins 20% sera appliquée pour les frais de manutention en entrepôt pourvu que celle-ci soit parfaitement conservée et retournée dans un état identique dans lequel la marchandise a été livrée.

En cas d'admission, le retour sera effectué le jour de route de notre flotte de camions à condition que notre responsable d'expédition l'autorise ou, à défaut, par l'agence de transport à ports payés.

Les règlements seront appliqués sur la prochaine facture du client après l'acceptation du remboursement.

### GARANTIE

La garantie de nos produits se limite exclusivement au remplacement ou réparation du matériel si celui-ci est qualifié comme défectueux en ce qui concerne sa fabrication.

La garantie n'aura pas d'effet si les dégâts du produit ont été causés par une mauvaise manipulation, installation, ou traitement.

De même, elle ne sera plus valable dans les cas où le matériel sera installé ou utilisé à des fins différentes pour lesquels il a été fabriqué ou conçu.

Les dégâts et défauts occasionnés par des agents externes comme les animaux, la météorologie, le mauvais filtrage de l'installation, l'obturation des goutteurs, l'excès de pression, l'utilisation d'agents chimiques agressifs, etc. sont exclus de cette garantie.

La garantie de nos produits est de 2 ans à partir du jour de la livraison du matériel (date du bon de livraison) et seules les réclamations réalisées pendant ces 2 ans seront acceptées.

### EMBALLAGES

Le responsable de la livraison des résidus des emballages pour sa correcte gestion environnementale sera le propriétaire final ; dans ce cas, l'acheteur. (Loi 11/97 des emballages et résidus d'emballages).

### CONDITIONS DE PAIEMENT

Toutes les activités commerciales de vente sont assurées par une compagnie d'assurance-crédit.

Les premières transactions seront payées au comptant jusqu'à l'obtention d'un crédit.

Après l'acceptation du crédit, le règlement sera effectué comme indiqué dans la loi des paiements en vigueur.

### COMPÉTENCE

Tout litige sera assujéti à la juridiction des tribunaux de Lorca, Murcia, Espagne.

### DROITS

Toutes les informations et les images de ce catalogue sont fournies uniquement à titre informatif et ne constituent pas un contrat légal entre HIDRA HIDROLOGIC S.L. et toute personne ou entité. Les spécifications ou toute autre information technique publiée peuvent être modifiées sans préavis.

Photos: Adobe Stock | Pexels | Marcos Palena | Hidra Hidrologic | Rain  
Design: Marcos Palena. Visual Manager | 7pix.es  
Textes et informations techniques : Hidra Hidrologic



## CONDIÇÕES GERAIS DE VENDA E ENTREGA

### PREÇOS

RRP: Preços indicados na nossa lista de preços (incluindo entrega no armazém do cliente e embalagem). IVA não incluído.

NET: Preços acordados entre a HIDRA HIDROLOGIC S.L. e o cliente com condições particulares que substituem as condições gerais para uma operação específica. Estes são reflectidos num orçamento que será aceite pelo cliente e enviado por e-mail para a HIDRA HIDROLOGIC S.L.

Estes preços podem ser alterados sem aviso prévio quando razões de força maior o justificarem.

### PEDIDOS

Serão enviados por e-mail para pedidos@hidrahidro.com, para evitar erros, incluindo código e descrição dos produtos a encomendar, quantidade, data, local de entrega e quaisquer dados adicionais que o cliente considere oportuno ou necessário para a correcta interpretação pelo pessoal da HIDRA HIDROLOGIC S.L.

As encomendas serão em unidades, sacos, ou caixas completas.

Caso não seja assim, a HIDRA HIDROLOGIC S.L. reserva-se o direito de aceitar a encomenda de acordo com estas condições comerciais ou de modificar o preço de venda.

Em caso de cancelamento devido a uma causa importante, o cliente pagará o custo deste cancelamento, que ascenderá a 20% do total da encomenda.

### ENVÍOS

Transporte gratuito para Espanha continental (24-72h) em encomendas superiores a 150 euros. Envios para Portugal Peninsular gratuito (48-96h) em encomendas superiores a 300 euros. Outros envios condição EX-Works (a mercadoria viaja por conta e risco do comprador). O material deve ser verificado pelo cliente aquando da descarga, e em caso de falta, quebra, não conformidade, etc., deve ser comunicado ao transportador e anotado na nota de entrega que devolve à HIDRA HIDROLOGIC S.L. Caso contrário, não serão aceites reclamações em termos de transporte ou quantidade.

### DEVOLUÇÕES

Não são permitidas devoluções.

Apenas a troca do artigo por outro do mesmo tipo ou devolução se este apresentar algum tipo de defeito ou tara, uma vez avaliado e aceite pela empresa, e sempre dentro de 15 dias de calendário a partir da entrega do material.

Em caso de aceitação dentro do prazo estabelecido e para devolução, será aplicada uma depreciação mínima de 20% pelos custos de manipulação em armazém, desde que o estado do material seja perfeito e igual àquele dado anteriormente ao cliente.

Em caso de admissão da devolução, esta será feita no dia da rota da nossa frota de camiões, sempre que autorizar a nossa pessoa encarregada das expedições ou, no seu defeito, a agência de transportes com fretes pagos.

Os créditos serão aplicados na seguinte factura do cliente, uma vez aceite a devolução.

### GARANTIA

A garantia dos nossos produtos limita-se exclusivamente à substituição ou reparação do material se este for reconhecido como defeituoso no que diz respeito ao seu fabrico.

A garantia não terá efeito se os danos do produto tiverem sido produzidos por uma má manipulação, instalação ou tratamento recebido.

Além disso, esta não será válida nos casos em que o material for instalado ou posto em funcionamento para uma utilização para a qual não tenha sido fabricado ou concebido.

Esta garantia não cobre danos ou defeitos causados por agentes externos tais como animais, tempo, má filtragem da instalação, entupimento de gotejadores, sobrepressão, uso de agentes químicos agressivos, etc.

A garantia dos nossos produtos é de 2 anos a partir da data de entrega do material (data da nota de entrega) e só serão aceites reclamações durante estes 2 anos de validade.

### EMBALAGEM

A pessoa responsável pela entrega dos resíduos de embalagens pela sua correcta gestão ambiental será o detentor final, neste caso, o comprador. (Lei 11/97 sobre embalagens e resíduos de embalagens).

### TERMOS DE PAGAMENTO

Todas as actividades comerciais de venda são seguradas com uma companhia de seguros de crédito e caução.

As primeiras transacções serão feitas em dinheiro até à obtenção do crédito. Uma vez concedido o crédito, a forma de pagamento será a indicada na lei de pagamento em vigor.

### COMPETÊNCIA

Qualquer litígio será submetido à jurisdição dos tribunais de Lorca, Múrcia, Espanha.

### DIREITOS

Todas as informações e imagens deste catálogo são fornecidas apenas para fins informativos e não constituem um contrato legal entre a HIDRA HIDROLOGIC S.L. e qualquer pessoa ou entidade. As especificações ou qualquer outra informação técnica publicada estão sujeitas a alterações sem aviso prévio.

Fotos: Adobe Stock | Pexels | Marcos Palena | Hidra Hidrologic | Rain  
Desenho: Marcos Palena. Visual Manager | 7pix.es  
Textos e Informação Técnica: Hidra Hidrologic



## Soluciones para riego y agua potable

Solutions for irrigation and water supply  
Solutions pour l'irrigation et l'eau potable  
Soluções para irrigação e água potável

Av. Presidente Adolfo Suárez  
30890 · Puerto Lumbreras  
Murcia · Spain

+34 968 107 474  
pedidos@hidrahidro.com

Catálogo General | Tarifa 09  
[hidrahidro.com](http://hidrahidro.com)