



**PISCINA**  
**TARIFA**  
**2024**



**Naturalmente**  
**agua**



# PISCINA TARIFA 2024

## **Sistemas avanzados de tratamiento y desinfección de agua**

IDEGIS aporta un nuevo concepto en el tratamiento del agua de la piscina, mejorando su calidad, evitando la manipulación y almacenamiento de productos químicos peligrosos y simplificando el mantenimiento general de la piscina, permitiendo así la opción de un sistema de tratamiento seguro y totalmente automático.



# TABLA DE CONTENIDO

<b>Acerca de IDEGIS</b> Soluciones de tratamiento para piscinas residenciales y comerciales.....	02
<b>Piscina residencial</b> Sistemas de tratamiento de agua para piscina residencial .....	04
<b>Piscina comercial</b> Sistemas de tratamiento de agua para piscina comercial .....	18
<b>Control   Dosificación</b> Sistemas de dosificación y control para piscinas .....	32
<b>Repuestos</b> Programa de recambios originales .....	36

# ACERCA DE **IDEGIS**

Con más de 30 años de experiencia en el tratamiento del agua, nos especializamos en sistemas de electrólisis salina y control, destinados tanto a piscinas residenciales como comerciales. Nuestro enfoque innovador en el tratamiento del agua de piscinas, mejora su calidad y simplifica el mantenimiento, eliminando la necesidad de manipular productos químicos peligrosos y ofreciendo sistemas económicos y completamente automáticos y equipos a nivel industrial en diferentes áreas de aplicación.

A nivel global, nos hemos establecido como un fabricante eficiente de sistemas de tratamiento de agua y control para piscinas. Somos líderes en tratamientos de agua para piscinas, especialmente en sistemas electroquímicos, y ofrecemos una variedad de productos reconocidos internacionalmente, como cloradores salinos, sistemas de tratamiento UV, así como de sistemas de dosificación y control.



## TECNOLOGÍA

Todos nuestros productos están diseñados para ser de alta calidad y durabilidad, siendo fabricados para ello fabricados en nuestras dos plantas de producción utilizando tecnologías de vanguardia.



## INNOVACIÓN

Nos caracterizamos por nuestro compromiso con la innovación y el desarrollo de productos y servicios que satisfagan las necesidades de sus clientes de manera eficiente y sostenible.



## SERVICIO AL CLIENTE

Nos esforzamos por brindar un servicio excepcional a nuestros clientes, ofreciendo atención personalizada y soluciones eficientes adaptadas a sus necesidades.



## Poolstation App

**Descubra la forma más inteligente de disfrutar de su piscina con nuestra App Poolstation.**

Conecte con su piscina, dónde y cuándo lo necesite. Usted simplemente disfrute, Poolstation® se encarga de todo.



[www.poolstation.net](http://www.poolstation.net)

# TARIFA PISCINA 2024

# PISCINA RESIDENCIAL

**PORQUE UNA PISCINA LIMPIA  
ES UNA PISCINA DIVERTIDA**

**Sistemas de tratamiento de agua para  
piscina residencial**

**Nos complace presentar nuestra gama de sistemas de tratamiento para piscinas residenciales, diseñada meticulosamente para satisfacer cada tipo de necesidad y preferencia. Con la gama 2024 de IDEGIS, estamos redefiniendo el cuidado de piscinas residenciales. Cada sistema está diseñado no solo para garantizar la pureza y seguridad del agua, sino también para ofrecer una experiencia de usuario excepcional, marcando el comienzo de una nueva era en el tratamiento de piscinas residenciales.**





## GUIA DE SELECCION

Utilice la siguiente Guía para seleccionar la solución de tratamiento de agua que mejor se adapta a sus necesidades. No dude en contactar con nuestro departamento comercial en caso de necesitar cualquier aclaración o información adicional. Además puede ampliar la información sobre cualquiera de nuestros productos en nuestra web [www.idegis.es](http://www.idegis.es).



	Tecno 2			Tecno		Domotic 2			Domotic			Domotic 2 LS			Domotic LS			Neolysis S2		Neolysis S2-S	
	DT 2	DT 2-PH	DT 2+	Tecno	Tecno-PH				Dom	Dom-PH	Dom+				LS	LS-PH	LS+				
<b>Electrodos</b>	Tech 8.000-10.000 horas					Premium 10.000-12.000 horas					Premium 10.000-12.000 h.			Premium 10.000-12.000 h.			Premium 10.000-12.000 h.		Premium 10.000-12.000 h.		
<b>Piscina</b>	25 ... 160m <sup>3</sup>					50 ... 160m <sup>3</sup>					50 ... 120 m <sup>3</sup>			50 ... 80 m <sup>3</sup>			50 ... 120 m <sup>3</sup>				
<b>Salinidad</b>	5 ... 12 g/l 5 ... 6 g/l (recomendado)											1 ... 2 g/l 1,5 g/l (recomendado)			1 ... 2 g/l 1,5 g/l (recomendado)			1 ... 2 g/l 1,5 g/l (recomendado)		5 ... 12 g/l 5 ... 6 g/l (recomendado)	
<b>Control pH integrado</b>	x	✓	✓	x	✓	✓ S-Driver®	x	✓	✓	✓ S-Driver®	x	✓	✓	✓ S-Driver®	x	✓	✓	✓ S-Driver®	✓ S-Driver®		
<b>Control ORP integrado</b>	x	x	✓	x	x	✓ S-Driver®	x	x	✓	✓ S-Driver®	x	x	✓	✓ S-Driver®	x	x	✓	✓ S-Driver®	✓ S-Driver®		
<b>Control PPM integrado</b>	x	x	x	x	x	✓ S-Driver®	x	x	x	✓ S-Driver®	x	x	x	✓ S-Driver®	x	x	x	✓ S-Driver®	✓ S-Driver®		
<b>Monitor Salinidad/Temperatura</b>	✓	✓	✓	x	x	✓	x	x	x	✓	x	x	x	✓	x	x	x	✓	✓		
<b>UV integrado</b>	x	x	x	x	x	x	x	x	x	x	x	x	x	x	x	x	x	✓	✓		
<b>Modbus</b>	✓	✓	✓	x	x	✓	✓ <sup>m</sup>	✓ <sup>m</sup>	✓ <sup>m</sup>	✓	✓	✓	✓	✓	✓ <sup>m</sup>	✓ <sup>m</sup>	✓ <sup>m</sup>	✓	✓		
<b>Poolstation integrado</b>	x	x	x	x	x	✓	x	x	x	✓	x	x	x	✓	x	x	x	✓	✓		

✓<sup>m</sup> Mediante módulo opcional C-MOD



### Innovación

IDEGIS aporta un nuevo concepto en el tratamiento del agua de la piscina, mejorando su calidad, evitando la manipulación y almacenamiento de productos químicos peligrosos y simplificando el mantenimiento general de la piscina, permitiendo la opción de un sistema de tratamiento seguro y totalmente automático.

### Tratamiento integral

IDEGIS proporciona sin duda la solución más completa para el tratamiento del agua de la piscina de uso privado, integrando un abanico de tecnologías que van desde la electrolisis salina convencional hasta la electrolisis salina de baja salinidad, el tratamiento mediante radiación ultravioleta y la Neolysis®.

### Desinfección superior

Nuestros sistemas de electrolisis salina ofrecen la más avanzada tecnología, economía y seguridad en el tratamiento del agua de la piscina. Ningún otro sistema del mercado es capaz de garantizar la perfecta desinfección del agua de la piscina sin necesidad de adicionar ningún producto químico.

# TECNO SERIES 2

## PÍDELE MÁS A TU PISCINA

- Diseño compacto.
- Fácil instalación y manejo.
- Pantalla táctil retro-iluminada.
- Funciones escalables (pH y ORP).
- Monitorización de salinidad y temperatura.
- Función PUMP-STOP: dosificación de máxima seguridad.



### TECNO S2



### TECNO S2 PH



### TECNO S2 PH/ORP



### ACCESORIOS



CÓDIGO	DESCRIPCIÓN	PISCINA	CAT.	EUR
<b>DT2-7</b>	ELECTROLISIS SALINA 7 G.CLORO/HORA	hasta 25 m <sup>3</sup>		<b>1.258,00</b>
<b>DT2-12</b>	ELECTROLISIS SALINA 12 G.CLORO/HORA	hasta 50 m <sup>3</sup>		<b>1.415,00</b>
<b>DT2-21</b>	ELECTROLISIS SALINA 21 G.CLORO/HORA	hasta 80 m <sup>3</sup>		<b>1.746,00</b>
<b>DT2-30</b>	ELECTROLISIS SALINA 30 G.CLORO/HORA	hasta 120 m <sup>3</sup>		<b>1.971,00</b>
<b>DT2-40</b>	ELECTROLISIS SALINA 40 G.CLORO/HORA	hasta 160 m <sup>3</sup>		<b>2.703,00</b>

### Controlador pH Integrado

CÓDIGO	DESCRIPCIÓN	PISCINA	CAT.	EUR
<b>DT2-7PH</b>	ELECTROLISIS SALINA 7 G.CLORO/HORA + CTRL. PH	hasta 25 m <sup>3</sup>		<b>1.978,00</b>
<b>DT2-12PH</b>	ELECTROLISIS SALINA 12 G.CLORO/HORA + CTRL. PH	hasta 50 m <sup>3</sup>		<b>2.139,00</b>
<b>DT2-21PH</b>	ELECTROLISIS SALINA 21 G.CLORO/HORA + CTRL. PH	hasta 80 m <sup>3</sup>		<b>2.470,00</b>
<b>DT2-30PH</b>	ELECTROLISIS SALINA 30 G.CLORO/HORA + CTRL. PH	hasta 120 m <sup>3</sup>		<b>2.691,00</b>
<b>DT2-40PH</b>	ELECTROLISIS SALINA 40 G.CLORO/HORA + CTRL. PH	hasta 160 m <sup>3</sup>		<b>3.428,00</b>

Accesorios incluidos



(1) Racor de inyección no incluido.

**BR.06.40**

### Controlador pH/ORP Integrado

CÓDIGO	DESCRIPCIÓN	PISCINA	CAT.	EUR
<b>DT2-7+</b>	ELECTROLISIS SALINA 7 G.CLORO/HORA + CTRL. PH/ORP	hasta 25 m <sup>3</sup>		<b>2.896,00</b>
<b>DT2-12+</b>	ELECTROLISIS SALINA 12 G.CLORO/HORA + CTRL. PH/ORP	hasta 50 m <sup>3</sup>		<b>3.067,00</b>
<b>DT2-21+</b>	ELECTROLISIS SALINA 21 G.CLORO/HORA + CTRL. PH/ORP	hasta 80 m <sup>3</sup>		<b>3.394,00</b>
<b>DT2-30+</b>	ELECTROLISIS SALINA 30 G.CLORO/HORA + CTRL. PH/ORP	hasta 120 m <sup>3</sup>		<b>3.620,00</b>
<b>DT2-40+</b>	ELECTROLISIS SALINA 40 G.CLORO/HORA + CTRL. PH/ORP	hasta 160 m <sup>3</sup>		<b>4.441,00</b>

Accesorios incluidos



(1) Racor de inyección no incluido.

**BR.06.40**

### Kit dosificación

CÓDIGO	DESCRIPCIÓN	CAT.	EUR
<b>BR.06.40</b>	BOMBA DOSIFICADORA PERIST. C. VAR. 4 L/H. 1.5 BAR (1)		<b>168,00</b>

(1) Código no suministrado por separado



# TECNO SERIES

LA ELECTROLISIS  
SALINA PARA  
TODO EL MUNDO

- Diseño compacto.
- Fácil instalación y manejo.
- Control de producción para cubierta automática.
- Alarma de salinidad.
- Función PUMP-STOP: dosificación de máxima seguridad.



## TECNO



CÓDIGO	DESCRIPCIÓN	PISCINA	CAT.	EUR
<b>DT-7</b>	ELECTROLISIS SALINA 7 G.CLORO/HORA	hasta 25 m <sup>3</sup>		<b>1.172,00</b>
<b>DT-12</b>	ELECTROLISIS SALINA 12 G.CLORO/HORA	hasta 50 m <sup>3</sup>		<b>1.326,00</b>
<b>DT-21</b>	ELECTROLISIS SALINA 21 G.CLORO/HORA	hasta 80 m <sup>3</sup>		<b>1.634,00</b>
<b>DT-30</b>	ELECTROLISIS SALINA 30 G.CLORO/HORA	hasta 120 m <sup>3</sup>		<b>1.842,00</b>
<b>DT-40</b>	ELECTROLISIS SALINA 40 G.CLORO/HORA	hasta 160 m <sup>3</sup>		<b>2.430,00</b>

## TECNO PH



### Controlador pH Integrado

CÓDIGO	DESCRIPCIÓN	PISCINA	CAT.	EUR
<b>DT-7PH</b>	ELECTROLISIS SALINA 7 G.CLORO/HORA + CTRL. PH	hasta 25 m <sup>3</sup>		<b>1.806,00</b>
<b>DT-12PH</b>	ELECTROLISIS SALINA 12 G.CLORO/HORA + CTRL. PH	hasta 50 m <sup>3</sup>		<b>1.958,00</b>
<b>DT-21PH</b>	ELECTROLISIS SALINA 21 G.CLORO/HORA + CTRL. PH	hasta 80 m <sup>3</sup>		<b>2.351,00</b>
<b>DT-30PH</b>	ELECTROLISIS SALINA 30 G.CLORO/HORA + CTRL. PH	hasta 120 m <sup>3</sup>		<b>2.496,00</b>
<b>DT-40PH</b>	ELECTROLISIS SALINA 40 G.CLORO/HORA + CTRL. PH	hasta 160 m <sup>3</sup>		<b>2.981,00</b>

Accesorios incluidos



## ACCESORIOS



### Accesorios de control

CÓDIGO	DESCRIPCIÓN	CAT.	EUR
<b>R-227</b>	PORTA-SONDAS + PUNTO INYECCION INTEGRADO <sup>(1)</sup>		<b>69,00</b>
<b>R-227-01</b>	TAPON ROSCA 3/4" GAS Sonda PH/ORP PARA R-227		<b>9,00</b>

<sup>(1)</sup> Racor de inyección no incluido. Se suministra en código

**BR.06.40**

<sup>(2)</sup> Racor porta-electrodos no incluido. Se suministra en códigos

**DT-xxPH**

### Kit dosificación

CÓDIGO	DESCRIPCIÓN	CAT.	EUR
<b>BR.06.40</b>	BOMBA DOSIFICADORA PERIST. C. VAR. 4 L/H. 1.5 BAR <sup>(1)</sup>		<b>168,00</b>

<sup>(1)</sup> Código no suministrado por separado

# DOMOTIC SERIES 2

EL FUTURO DE  
LA ELECTROLISIS  
SALINA ESTÁ  
AQUÍ

- Funciones de control escalables mediante módulos enchufables S-Driver®.
- Monitorización de salinidad y temperatura.
- Pantalla táctil 2.8" TFT color
- Poolstation® integrado de serie.
- 4 entradas digitales / 4 salidas digitales (relé).
- Puertos aislados Ethernet/Serial (Modbus®).



## DOMOTIC S2



## Sistemas base

CÓDIGO	DESCRIPCIÓN	PISCINA	CAT.	EUR
DOM2-12	ELECTROLISIS SALINA 12 G.CLORO/HORA	hasta 50 m <sup>3</sup>		1.742,00
DOM2-24	ELECTROLISIS SALINA 24 G.CLORO/HORA	hasta 80 m <sup>3</sup>		1.999,00
DOM2-32	ELECTROLISIS SALINA 32 G.CLORO/HORA	hasta 120 m <sup>3</sup>		2.259,00
DOM2-42	ELECTROLISIS SALINA 42 G.CLORO/HORA	hasta 160 m <sup>3</sup>		3.282,00

## EXTENSIONES



## Módulos de expansión S-Driver®

CÓDIGO	DESCRIPCIÓN	CAT.	EUR
SD-PH	MÓDULO EXPANSIÓN CONTROL PH		635,00
SD-ORP	MÓDULO EXPANSIÓN CONTROL ORP (mV)		988,00
SD-PH+ORP	MÓDULO EXPANSIÓN CONTROL PH/ORP (mV)		1.622,00
SD-PPM	MÓDULO EXPANSIÓN CONTROL CLORO LIBRE (ppm)		3.910,00
SD-VSP	MÓDULO EXPANSIÓN BOMBA DE VELOCIDAD VARIABLE		298,00

Accesorios incluidos

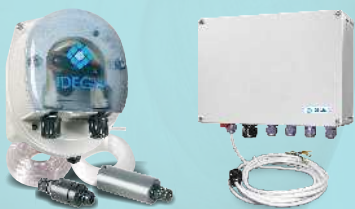


SD-PH	✓	✓	×	×	✓	×	×
SD-ORP	×	×	✓	✓	✓	×	×
SD-PH+ORP	✓	✓	✓	✓	✓	×	×
SD-PPM	×	×	×	×	×	✓	✓

(<sup>1</sup>) Racor de inyección no incluido. Se suministra en código

BR.06.40

## ACCESORIOS



## Kit dosificación

CÓDIGO	DESCRIPCIÓN	CAT.	EUR
BR.06.40	BOMBA DOSIFICADORA PERIST. C. VAR. 4 L/H. 1.5 BAR ( <sup>1</sup> )		168,00
KIT4SALDOMS2	KIT 4 SAL (1x10A/2.3KW + 3x6.5A 1.5KW) DOMS2		573,00

(<sup>1</sup>) Código no suministrado por separado

# DOMOTIC SERIES

RELÁJATE ...  
DOMOTIC SE  
ENCARGA DE  
TODO

- Disponibilidad de versiones con control PH/ORP integrado.
- Porta-sondas con entrada para válvula de inyección de pH-minus integrado de serie (sólo en equipos con control pH o PH/ORP integrado).



CÓDIGO	DESCRIPCIÓN	PISCINA	CAT.	EUR
<b>DOM-12</b>	ELECTROLISIS SALINA 12 G.CLORO/HORA	hasta 50 m <sup>3</sup>		<b>1.627,00</b>
<b>DOM-24</b>	ELECTROLISIS SALINA 24 G.CLORO/HORA	hasta 80 m <sup>3</sup>		<b>1.869,00</b>
<b>DOM-32</b>	ELECTROLISIS SALINA 32 G.CLORO/HORA	hasta 120 m <sup>3</sup>		<b>2.111,00</b>
<b>DOM-42</b>	ELECTROLISIS SALINA 42 G.CLORO/HORA	hasta 160 m <sup>3</sup>		<b>2.857,00</b>

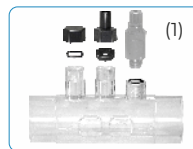
## DOMOTIC-PH



### Controlador pH Integrado

CÓDIGO	DESCRIPCIÓN	PISCINA	CAT.	EUR
<b>DOM-12PH</b>	ELECTROLISIS SALINA 12 G.CLORO/HORA + CTRL. PH	hasta 50 m <sup>3</sup>		<b>2.239,00</b>
<b>DOM-24PH</b>	ELECTROLISIS SALINA 24 G.CLORO/HORA + CTRL. PH	hasta 80 m <sup>3</sup>		<b>2.473,00</b>
<b>DOM-32PH</b>	ELECTROLISIS SALINA 32 G.CLORO/HORA + CTRL. PH	hasta 120 m <sup>3</sup>		<b>2.651,00</b>
<b>DOM-42PH</b>	ELECTROLISIS SALINA 42 G.CLORO/HORA + CTRL. PH	hasta 160 m <sup>3</sup>		<b>3.363,00</b>

Accesorios incluidos



(1) Racor de inyección no incluido.

**BR.06.40**

## DOMOTIC-PLUS



### Controlador pH / ORP Integrado

CÓDIGO	DESCRIPCIÓN	PISCINA	CAT.	EUR
<b>DOM-12+</b>	ELECTROLISIS SALINA 12 G.CLORO/HORA + CTRL. PH/ORP	hasta 50 m <sup>3</sup>		<b>3.131,00</b>
<b>DOM-24+</b>	ELECTROLISIS SALINA 24 G.CLORO/HORA + CTRL. PH/ORP	hasta 80 m <sup>3</sup>		<b>3.441,00</b>
<b>DOM-32+</b>	ELECTROLISIS SALINA 32 G.CLORO/HORA + CTRL. PH/ORP	hasta 120 m <sup>3</sup>		<b>3.761,00</b>
<b>DOM-42+</b>	ELECTROLISIS SALINA 42 G.CLORO/HORA + CTRL. PH/ORP	hasta 160 m <sup>3</sup>		<b>4.338,00</b>

Accesorios incluidos



(1) Racor de inyección no incluido. Se suministra en

**BR.06.40**

## ACCESORIOS



### Accesorios de control

CÓDIGO	DESCRIPCIÓN	CAT.	EUR
<b>C-MOD</b>	KIT COMUNICACIÓN MODBUS RTU		<b>306,00</b>
<b>BR.06.40</b>	BOMBA DOSIFICADORA PERIST. C. VAR. 4 L/H. 1.5 BAR (1)		<b>168,00</b>

(1) Código no suministrado por separado

**BR.06.40**

# DOMOTIC SERIES 2 LS

LA ELECTROLISIS DE  
BAJA SALINIDAD  
DEL FUTURO

- Funciones de control escalables mediante módulos enchufables S-Driver®.
- Monitorización de salinidad y temperatura.
- Funcionamiento con BAJA SALINIDAD: a partir de 1 gramo/litro.
- Poolstation® integrado de serie.
- 4 entradas digitales / 4 salidas digitales (relé).
- Puertos aislados Ethernet/Serial (Modbus®).



## DOMOTIC S2 LS



## Sistemas base

CÓDIGO	DESCRIPCIÓN	PISCINA	CAT.	EUR
DOM2-12/LS	ELECTROLISIS SALINA 12 G.CLORO/HORA	hasta 50 m <sup>3</sup>		1.937,00
DOM2-24/LS	ELECTROLISIS SALINA 24 G.CLORO/HORA	hasta 80 m <sup>3</sup>		2.401,00
DOM2-32/LS	ELECTRÓLISIS SALINA 32 G.CLORO/HORA	hasta 120 m <sup>3</sup>		2.788,00

## EXTENSIONES



## Módulos de expansión S-Driver®

CÓDIGO	DESCRIPCIÓN	CAT.	EUR
SD-PH	MÓDULO EXPANSIÓN CONTROL PH		635,00
SD-ORP	MÓDULO EXPANSIÓN CONTROL ORP (mV)		988,00
SD-PH+ORP	MÓDULO EXPANSIÓN CONTROL PH/ORP (mV)		1.622,00
SD-PPM	MÓDULO EXPANSIÓN CONTROL CLORO LIBRE (ppm)		3.910,00
SD-VSP	MÓDULO EXPANSIÓN BOMBA DE VELOCIDAD VARIABLE		298,00

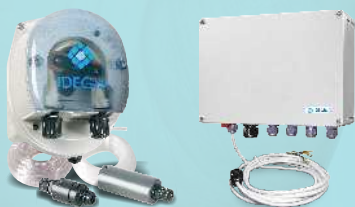
Accesorios incluidos



SD-PH	✓	✓	×	×	✓	×	×
SD-ORP	×	×	✓	✓	✓	×	×
SD-PH+ORP	✓	✓	✓	✓	✓	×	×
SD-PPM	×	×	×	×	×	✓	✓

(<sup>1</sup>) Racor de inyección no incluido. Se suministra en código **BR.06.40**

## ACCESORIOS



## Kit dosificación

CÓDIGO	DESCRIPCIÓN	CAT.	EUR
BR.06.40	BOMBA DOSIFICADORA PERIST. C. VAR. 4 L/H. 1.5 BAR ( <sup>1</sup> )		168,00
KIT4SALDOMS2	KIT 4 SAL (1x10A/2.3KW + 3x6.5A 1.5KW) DOMS2		573,00

(<sup>1</sup>) Código no suministrado por separado

# DOMOTIC SERIES LS

## SERIE LS

### LA SOSTENIBILIDAD AL CUADRADO

- Funcionamiento con **BAJA SALINIDAD**: a partir de 1 gramo/litro.
- Disponibilidad de versiones con control PH/ORP integrado.
- Porta-sondas con entrada para válvula de inyección de pH-minus integrado de serie (sólo en equipos con control pH o PH/ORP integrado).



CÓDIGO	DESCRIPCIÓN	PISCINA	CAT.	EUR
<b>DOM-12/LS</b>	ELECTROLISIS SALINA 12 G.CLORO/HORA	hasta 50 m <sup>3</sup>		<b>1.821,00</b>
<b>DOM-24/LS</b>	ELECTROLISIS SALINA 24 G.CLORO/HORA	hasta 80 m <sup>3</sup>		<b>2.270,00</b>

### DOMOTIC LS-PH



### Controlador pH integrado

CÓDIGO	DESCRIPCIÓN	PISCINA	CAT.	EUR
<b>DOM-12PH/LS</b>	ELECTROLISIS SALINA 12 G.CLORO/HORA + CTRL. PH	hasta 50 m <sup>3</sup>		<b>2.470,00</b>
<b>DOM-24PH/LS</b>	ELECTROLISIS SALINA 24 G.CLORO/HORA + CTRL. PH	hasta 80 m <sup>3</sup>		<b>2.914,00</b>

(<sup>1</sup>) Racor de inyección no incluido.

**BR.06.40**

Accesorios incluidos



### DOMOTIC LS-PLUS



### Controlador pH / ORP integrado

CÓDIGO	DESCRIPCIÓN	PISCINA	CAT.	EUR
<b>DOM-12+/LS</b>	ELECTROLISIS SALINA 12 G.CLORO/HORA + CTRL. PH/ORP	hasta 50 m <sup>3</sup>		<b>3.399,00</b>
<b>DOM-24+/LS</b>	ELECTROLISIS SALINA 24 G.CLORO/HORA + CTRL. PH/ORP	hasta 80 m <sup>3</sup>		<b>3.845,00</b>

Accesorios incluidos



(<sup>1</sup>) Racor de inyección no incluido. Se suministra en

**BR.06.40**

### ACCESORIOS



### Accesorios de control

CÓDIGO	DESCRIPCIÓN	CAT.	EUR
<b>C-MOD</b>	KIT COMUNICACIÓN MODBUS RTU		<b>306,00</b>
<b>BR.06.40</b>	BOMBA DOSIFICADORA PERIST. C. VAR. 4 L/H. 1.5 BAR ( <sup>1</sup> )		<b>168,00</b>

(<sup>1</sup>) Código no suministrado por separado

**BR.06.40**

# NEOLYSIS SERIES 2 S

EL SISTEMA DE  
TRATAMIENTO MÁS  
AVANZADO DEL  
MERCADO,

AHORA TAMBIEN CON  
SALINIDAD ESTÁNDAR

- Funciones de control escalables mediante módulos enchufables S-Driver®.
- Monitorización de salinidad y temperatura.
- Funcionamiento con SALINIDAD ESTÁNDAR: 6 gramos/litro.
- Poolstation® integrado de serie.
- 4 entradas digitales / 4 salidas digitales (relé).
- Puertos aislados Ethernet/Serial (Modbus®).



## NEO S2 S



## Sistemas base

CÓDIGO	DESCRIPCIÓN	PISCINA	CAT.	EUR
NEO2-12/S	ELECTROLISIS SALINA (6 g/l) 12 G.CLORO/HORA + UV 48 W	hasta 50 m³		3.202,00
NEO2-24/S	ELECTROLISIS SALINA (6 g/l) 24 G.CLORO/HORA + UV 56 W	hasta 80 m³		3.415,00
NEO2-32/S	ELECTROLISIS SALINA (6 g/l) 32 G.CLORO/HORA + UV 56 W	hasta 120 m³		3.697,00

## EXTENSIONES



## Módulos de expansión S-Driver®

CÓDIGO	DESCRIPCIÓN	CAT.	EUR
SD-PH	MÓDULO EXPANSIÓN CONTROL PH		635,00
SD-ORP	MÓDULO EXPANSIÓN CONTROL ORP (mV)		988,00
SD-PH+ORP	MÓDULO EXPANSIÓN CONTROL PH/ORP (mV)		1.622,00
SD-PPM	MÓDULO EXPANSIÓN CONTROL CLORO LIBRE (ppm)		3.910,00
SD-VSP	MÓDULO EXPANSIÓN BOMBA DE VELOCIDAD VARIABLE		298,00

Accesorios incluidos

SD-PH	✓	✓	×	×	✓	×	×
SD-ORP	×	×	✓	✓	✓	×	×
SD-PH+ORP	✓	✓	✓	✓	✓	×	×
SD-PPM	×	×	×	×	×	✓	✓

(<sup>1</sup>) Racor de inyección no incluido. Se suministra en código

BR.06.40

## ACCESORIOS



## Kit dosificación

CÓDIGO	DESCRIPCIÓN	CAT.	EUR
BR.06.40	BOMBA DOSIFICADORA PERIST. C. VAR. 4 L/H. 1.5 BAR ( <sup>1</sup> )		168,00
KIT4SALDOMS2	KIT 4 SAL (1x10A/2.3KW + 3x6.5A 1.5KW) DOMS2		573,00

(<sup>1</sup>) Código no suministrado por separado

# NEOLYSIS SERIES 2 LS

EL SISTEMA DE  
TRATAMIENTO  
MÁS AVANZADO  
DEL MERCADO

- Funciones de control escalables mediante módulos enchufables S-Driver®.
- Monitorización de salinidad y temperatura.
- Funcionamiento con BAJA SALINIDAD: a partir de 1 gramo/litro.
- Poolstation® integrado de serie.
- 4 entradas digitales / 4 salidas digitales (relé).
- Puertos aislados Ethernet/Serial (Modbus®).



## NEO S2 LS



## Sistemas base

CÓDIGO	DESCRIPCIÓN	PISCINA	CAT.	EUR
NEO2-12	ELECTRÓLISIS SALINA 12 G.CLORO/HORA + UV 48 W	hasta 50 m <sup>3</sup>		3.586,00
NEO2-24	ELECTRÓLISIS SALINA 24 G.CLORO/HORA + UV 56 W	hasta 80 m <sup>3</sup>		3.981,00
NEO2-32	ELECTRÓLISIS SALINA 32 G.CLORO/HORA + UV 56 W	hasta 120 m <sup>3</sup>		4.499,00

## EXTENSIONES



## Módulos de expansión S-Driver®

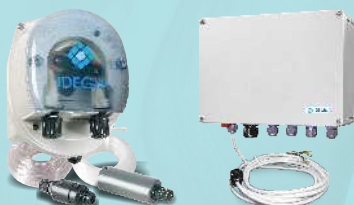
CÓDIGO	DESCRIPCIÓN	CAT.	EUR
SD-PH	MÓDULO EXPANSIÓN CONTROL PH		635,00
SD-ORP	MÓDULO EXPANSIÓN CONTROL ORP (mV)		988,00
SD-PH+ORP	MÓDULO EXPANSIÓN CONTROL PH/ORP (mV)		1.622,00
SD-PPM	MÓDULO EXPANSIÓN CONTROL CLORO LIBRE (ppm)		3.910,00
SD-VSP	MÓDULO EXPANSIÓN BOMBA DE VELOCIDAD VARIABLE		298,00

Accesorios incluidos

SD-PH	✓	✓	✗	✗	✓	✗	✗
SD-ORP	✗	✗	✓	✓	✓	✗	✗
SD-PH+ORP	✓	✓	✓	✓	✓	✗	✗
SD-PPM	✗	✗	✗	✗	✗	✓	✓

(<sup>1</sup>) Racor de inyección no incluido. Se suministra en código **BR.06.40**

## ACCESORIOS



## Kit dosificación

CÓDIGO	DESCRIPCIÓN	CAT.	EUR
BR.06.40	BOMBA DOSIFICADORA PERIST. C. VAR. 4 L/H. 1.5 BAR ( <sup>1</sup> )		168,00
KIT4SALDOMS2	KIT 4 SAL (1x10A/2.3KW + 3x6.5A 1.5KW) DOMS2		573,00

(<sup>1</sup>) Código no suministrado por separado

## UV LP

## POLAR SERIES

LA MÁS ALTA  
TECNOLOGÍA EN  
TRATAMIENTO UV

- Sistemas de tratamiento UV con lámparas de baja presión (LP) para aplicaciones en piscinas de uso residencial con caudales de hasta 30 m<sup>3</sup>/h aplicando dosis de 30 mJ/cm<sup>2</sup>.
- Reactor construido íntegramente en acero inoxidable AISI 316, Ø 200 mm.
- Disponibilidad de versiones con control pH/ORP integrado y flujostato.
- Balasto electrónico de alta eficiencia (+98%).



## POLAR



## AISI 316L

CÓDIGO	DESCRIPCIÓN	CAUDAL	CAT.	EUR
POLAR-10	SISTEMA UV 48 W / 13 W (UVC)	10 m <sup>3</sup> /h		2.093,00
POLAR-14	SISTEMA UV 56 W / 18 W (UVC)	14 m <sup>3</sup> /h		2.391,00
POLAR-25	SISTEMA UV 90 W / 30 W (UVC)	25 m <sup>3</sup> /h		2.879,00
POLAR-30	SISTEMA UV 150 W / 50 W (UVC) - BILÁMPARA (2x75 W)	30 m <sup>3</sup> /h		3.513,00

## POLAR-PLUS



## AISI 316L | Controlador pH/ORP integrado

CÓDIGO	DESCRIPCIÓN	CAUDAL	CAT.	EUR
POLAR-10+	SISTEMA UV 48 W / 13 W (UVC) + CTRL. PH/ORP	10 m <sup>3</sup> /h		3.625,00
POLAR-14+	SISTEMA UV 56 W / 18 W (UVC) + CTRL. PH/ORP	14 m <sup>3</sup> /h		3.919,00
POLAR-25+	SISTEMA UV 90 W / 30 W (UVC) + CTRL. PH/ORP	25 m <sup>3</sup> /h		4.408,00
POLAR-30+	SIST. UV 150 W / 50 W (UVC) - BILÁMP. (2x75 W) + CTRL. PH/ORP	30 m <sup>3</sup> /h		5.045,00

## Accesorios incluidos



## ACCESORIOS



## Kit dosificación

CÓDIGO	DESCRIPCIÓN	CAT.	EUR
BR.06.40	BOMBA DOSIFICADORA PERIST. C. VAR. 4 L/H. 1.5 BAR <sup>(1)</sup>		168,00

<sup>(1)</sup> Código no suministrado por separado



# UV LP

## VEGA SERIES

LA MÁS ALTA  
TECNOLOGÍA EN  
TRATAMIENTO UV

- Sistemas de tratamiento UV con lámparas de baja presión (LP) para aplicaciones en piscinas de uso residencial con caudales de hasta 25 m<sup>3</sup>/h aplicando dosis de 30 mJ/cm<sup>2</sup>.
- Reactor construido íntegramente en POLIETILENO, Ø 200 mm.
- Disponibilidad de versiones con control pH/ORP integrado y flujostato.
- Balasto electrónico de alta eficiencia (+98%).



### VEGA



### Polietileno

CÓDIGO	DESCRIPCIÓN	CAUDAL	CAT.	EUR
<b>VEGA-10</b>	SISTEMA UV 48 W / 13 W (UVC)	10 m <sup>3</sup> /h		1.544,00
<b>VEGA-14</b>	SISTEMA UV 56 W / 18 W (UVC)	14 m <sup>3</sup> /h		1.617,00
<b>VEGA-20</b>	SISTEMA UV 75 W / 25 W (UVC)	20 m <sup>3</sup> /h		1.743,00
<b>VEGA-25</b>	SISTEMA UV 90 W / 30 W (UVC)	25 m <sup>3</sup> /h		1.864,00

### VEGA-PLUS



### Polietileno | Controlador pH/ORP integrado

CÓDIGO	DESCRIPCIÓN	CAUDAL	CAT.	EUR
<b>VEGA-10+</b>	SISTEMA UV 48 W / 13 W (UVC) + CTRL. PH/ORP	10 m <sup>3</sup> /h		3.068,00
<b>VEGA-14+</b>	SISTEMA UV 56 W / 18 W (UVC) + CTRL. PH/ORP	14 m <sup>3</sup> /h		3.144,00
<b>VEGA-20+</b>	SISTEMA UV 75 W / 25 W (UVC) + CTRL. PH/ORP	20 m <sup>3</sup> /h		3.274,00
<b>VEGA-25+</b>	SISTEMA UV 90 W / 30 W (UVC) + CTRL. PH/ORP	25 m <sup>3</sup> /h		3.394,00

Accesorios incluidos



### ACCESORIOS

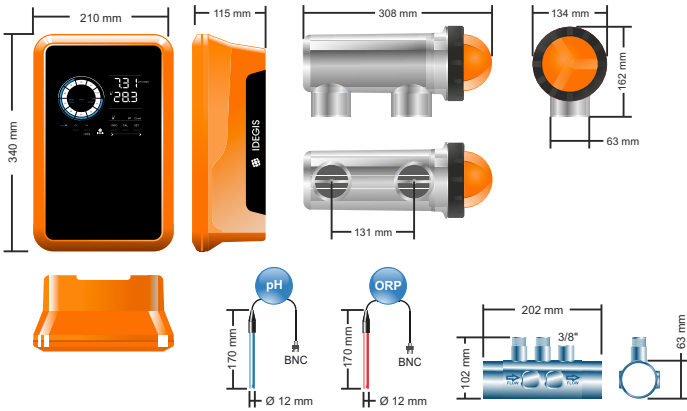


### Kit dosificación

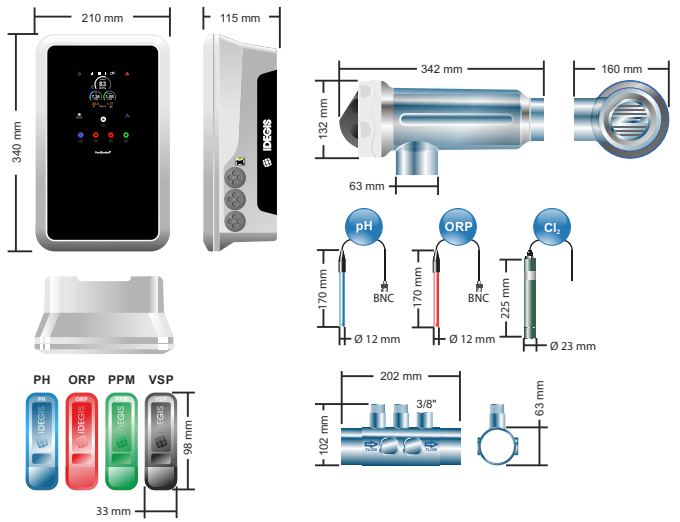
CÓDIGO	DESCRIPCIÓN	CAT.	EUR
<b>BR.06.40</b>	BOMBA DOSIFICADORA PERIST. C. VAR. 4 L/H. 1.5 BAR <sup>(1)</sup>		168,00

<sup>(1)</sup> Código no suministrado por separado

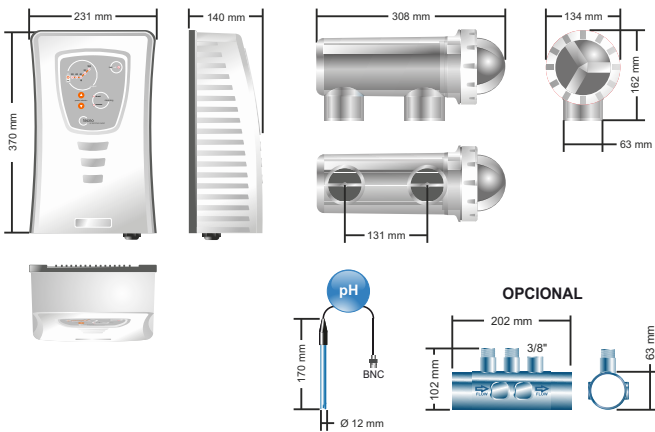
### TECNO 2 Series



### DOMOTIC 2 Series



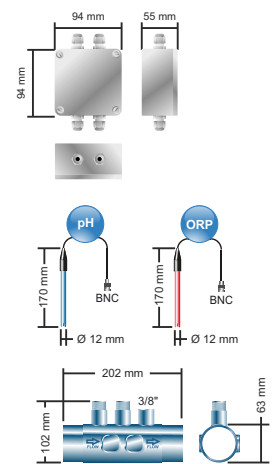
### Serie TECNO



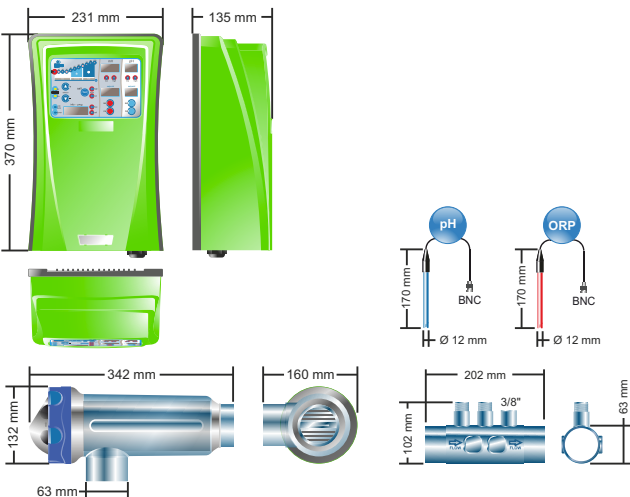
### Serie DOMOTIC



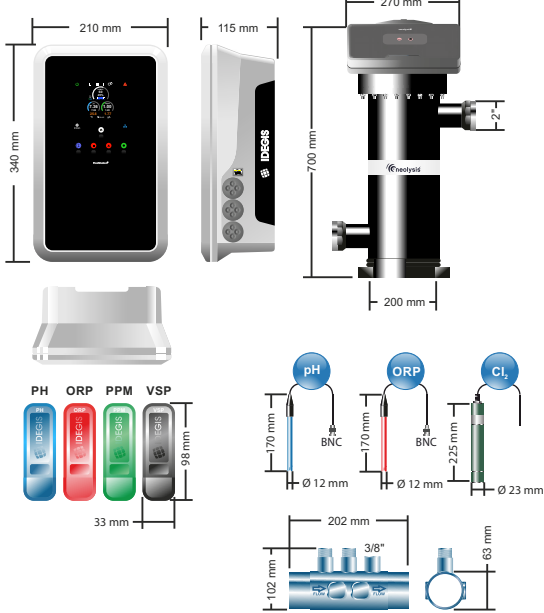
### C-MOD



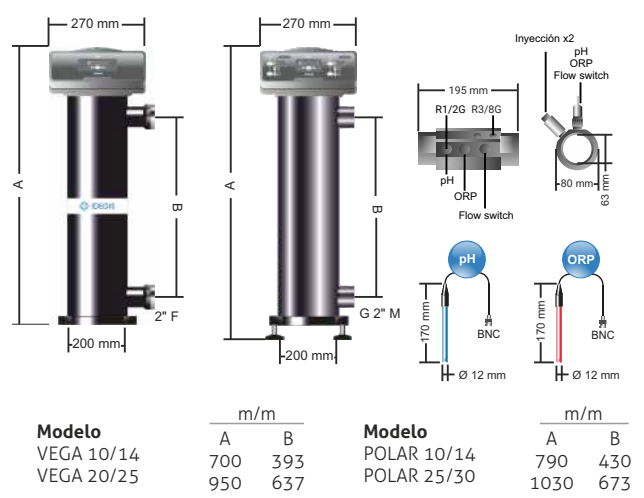
### Serie DOMOTIC LS



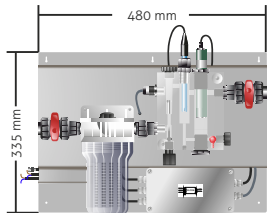
### Serie NEO S2 | NEO S2-S



### Serie LP UV POLAR | VEGA

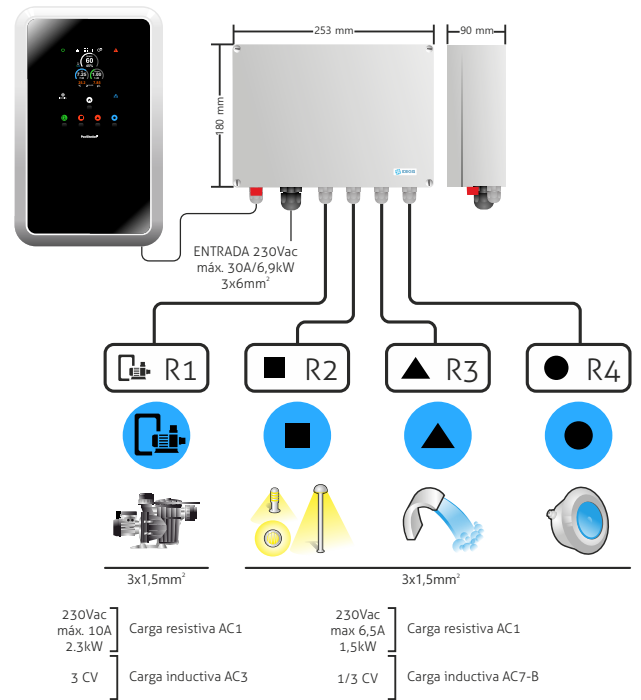


### EXTENSIONES DE CONTROL



EXT SD-PPM

### INSTALACIÓN KIT4SAL





	Tecno Industrial	Domotic Industrial	Serie EX	Serie EX/LS	Neolysis	Neolysis-S
<b>Electrodos</b>	Premium+ 10.000-12.000 horas	Premium+ 10.000-12.000 horas	EX 12.000-15.000 horas	EX/LS 12.000-15.000 horas		EX 12.000-15.000 horas
<b>Producción (g.cloro/h)</b>	75 ... 190	50 ... 180	50 ... 600	50 ... 300	50 ... 180	50 ... 300
<b>Salinidad</b>	<b>Rango</b>	5 ... 12 g/l	5 ... 12 g/l	5 ... 12 g/l	0.5 ... 5 g/l	5 ... 12 g/l
	<b>Recomendada</b>	6 g/l	6 g/l	6 g/l	2 ... 3 g/l	6 g/l
<b>Extensiones</b>	PH   ORP	PH   ORP	PH   ORP   PPM	PH   ORP   PPM	PH   ORP   PPM	PH   ORP   PPM
<b>Modbus</b>	✓	✓ <sup>m</sup>	✓ <sup>m</sup>	✓ <sup>m</sup>	✓ <sup>m</sup>	✓ <sup>m</sup>

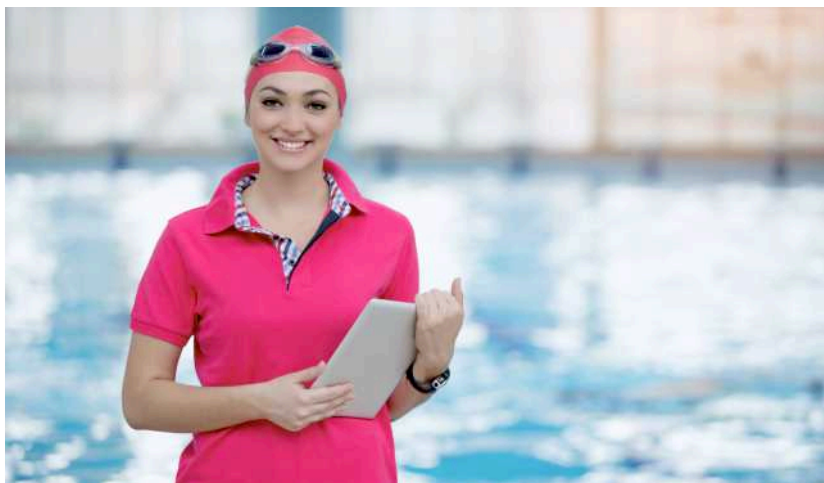
(<sup>1</sup>) Mediante módulo opcional **C-MOD**

# PISCINA COMERCIAL

**PORQUE UNA PISCINA LIMPIA ES UNA PISCINA RENTABLE**

Sistemas de tratamiento de agua para piscina comercial

Nos enorgullece de ofrecer soluciones avanzadas y de vanguardia en el tratamiento de piscinas comerciales. Nuestra nueva gama 2024 está diseñada para satisfacer las necesidades específicas de piscinas de mayor escala, como las de hoteles, centros de ocio, gimnasios, y complejos deportivos.



## SOLUCIONES A SU MEDIDA

Nuestra gama de sistemas de electrolisis salina industriales para aplicación en piscinas de uso público incluye equipos AUTO-LIMPIANTES de hasta 600 gr. cloro/hora, así como versiones OEM diseñadas a medida para cumplir con las exigencias de cualquier instalación de gran tamaño, como parques acuáticos, acuarios, estanques o fuentes ornamentales.

## GUIA DE SELECCION

En el caso de piscinas de uso público, es imprescindible dimensionar el sistema de electrolisis salina, no sólo basándose en la capacidad (m<sup>3</sup>) de la piscina, sino teniendo en cuenta igualmente tanto la afluencia máxima diaria de bañistas, como las condiciones ambientales de la misma (aire libre, climatizada, etc.).

	VOLUMEN (metros cúbicos)					
	100	200	300	400	500	600
<b>MINIMO</b>	D-50 D-50	D-120 D-80	D-180 D-120	D-180 D-180	2 x D-120 D-180	D-300 2 x D-120
<b>USUARIOS/DIA</b>						
<b>100</b>	D-120 D-80	D-120 D-120				
<b>200</b>		2 x D-120 D-180	2 x D-120 D-180	2 x D-120 D-180		
<b>400</b>			D-300+D-120 2 x D-180	D-300+D-120 2 x D-180	D-300+D-120 2 x D-180	D-300+D-180 2 x D-180
<b>600</b>				D-600 D-300+D-180	D-600 D-300+D-180	D-600 D-300+D-180
<b>800</b>				D-600+D-300 D-600+D-120	D-600+D-300 D-600+D-120	D-600+D-300 D-600+D-120
<b>1000</b>					3 x D-300 D-600+D-300	

	VOLUMEN (metros cúbicos)					
	800	1000	1500	2000	2500	3000
<b>MINIMO</b>	2 x D-180 D-300	D-300+D-180 2 x D-180	D-600+D-120 D-600	2 x D-600 D-600+D-300	2 x D-600 3 x D-300	2 x D-600 2 x D-600
<b>USUARIOS/DIA</b>						
<b>400</b>		D-300+D-180 D-180+D-180				
<b>600</b>			D-600+D-120 D-600	D-600+D-120 D-600		
<b>800</b>			D-600+D-300 D-600+D-120	D-600+D-300 D-600+D-120		
<b>1000</b>			2 x D-600 D-600+D-300	2 x D-600 D-600+D-300	2 x D-600 3 x D-300	
<b>1250</b>			2 x D-600 2 x D-600	2xD-600+D-120 2 x D-600	2xD-600+D-300 2 x D-600	2xD-600+D-300 2 x D-600
<b>1500</b>				3 x D-600 2xD-600+D-120	3 x D-600 2xD-600+D-180	3 x D-600 2xD-600+D-300

Modelo RECOMENDADO (12 h./día)  
 Modelo ADMISIBLE (18 h./día)

No dude en contactar con nuestro Departamento Técnico que de inmediato le indicará el equipo más adecuado para su instalación.



## UN MUNDO DE VENTAJAS

Nuestra tecnología de electrolisis salina se está incorporando progresivamente en balnearios, hoteles, piscinas públicas y centros deportivos gracias, entre una de sus múltiples ventajas, a la rentabilidad que proporcionan. Se eliminan riesgos, se optimizan los recursos y se mejora la calidad del baño.

# TECNO VC

## EL SISTEMA PARA PISCINAS COMUNITARIAS

- Diseño compacto y coste competitivo.
- Células de alta presión (polipropileno) equipadas con electrodos calidad Premium+ (hasta 12.000 horas de duración).
- Control mediante pantalla DISPLAY LED.
- Ampliación de funciones mediante controladores 200 (RMV/RPH).



### TECNO VC



### Sistemas Base

CÓDIGO	DESCRIPCIÓN	PISCINA	CAT.	EUR
75116	ELECTRÓLISIS SALINA TEC IND VC 75 G.CLORO/HORA	consultar <sup>(1)</sup>		4.200,00
75118	ELECTRÓLISIS SALINA TEC IND VC 100 G.CLORO/HORA	consultar <sup>(1)</sup>		4.424,00
75120	ELECTRÓLISIS SALINA TEC IND VC 150 G.CLORO/HORA	consultar <sup>(1)</sup>		5.422,00
75122	ELECTRÓLISIS SALINA TEC IND VC 190 G.CLORO/HORA	consultar <sup>(1)</sup>		6.496,00

<sup>(1)</sup> Consultar Guía de Selección

pág. 19

### TECNO VC PH/ORP



### Sistemas Base / Controlador PH/ORP

Elija uno de los siguientes sistemas de control en caso de necesitar un controlador de pH/ORP.

CÓDIGO	DESCRIPCIÓN	PISCINA	CAT.	EUR
75117	ELEC SAL TEC IND VC 75 G.CLORO/HORA + CTRL. PH/ORP	consultar <sup>(1)</sup>		5.129,00
75119	ELEC SAL TEC IND VC 100 G.CLORO/HORA + CTRL. PH/ORP	consultar <sup>(1)</sup>		5.351,00
75121	ELEC SAL TEC IND VC 150 G.CLORO/HORA + CTRL. PH/ORP	consultar <sup>(1)</sup>		6.352,00
75123	ELEC SAL TEC IND VC 190 G.CLORO/HORA + CTRL. PH/ORP	consultar <sup>(1)</sup>		7.425,00

### ACCESORIOS



### Accesorios de control

CÓDIGO	DESCRIPCIÓN	CAT.	EUR
KIT-TRI	MÓDULO TRI CONTROL SIMULTÁNEO 3 UNIDADES <sup>(2)</sup>		290,00
BR.06.40	BOMBA DOSIFICADORA PERIST. C. VAR. 4 L/H. 1.5 BAR <sup>(1)</sup>		168,00
HC1004.05	BOMBA DOSIFICADORA MEMBRANA C. VAR. 4 L/H. 5 BAR		452,00

<sup>(1)</sup> No se suministra por separado

BR.06.40

<sup>(2)</sup> Para uso con paneles PR-20x/40x

pág. 34-35

# DOMOTIC INDUSTRIAL

## RENDIMIENTO INDUSTRIAL PARA LA PISCINA COMUNITARIA

- Diseño compacto y coste competitivo.
- Células de alta presión (polipropileno) equipadas con electrodos calidad Premium+ (hasta 12.000 horas de duración).
- Control mediante pantalla táctil TFT color.
- Funciones escalables mediante extensiones de control.



### DOMOTIC INDUSTRIAL



#### Sistemas Base

CÓDIGO	DESCRIPCIÓN	PISCINA	CAT.	EUR
DOM-50	ELECTROLISIS SALINA 50 G.CLORO/HORA (²)	consultar(¹)		3.510,00
DOM-70	ELECTROLISIS SALINA 70 G.CLORO/HORA	consultar(¹)		4.785,00
DOM-90	ELECTROLISIS SALINA 90 G.CLORO/HORA	consultar(¹)		5.718,00
DOM-180	ELECTROLISIS SALINA 180 G.CLORO/HORA	consultar(¹)		11.440,00

(¹) Consultar Guía de Selección **pág. 19**

(²) Ver especificaciones especiales en **pág. 30**

### MODULOS OPCIONALES

#### Extensiones de control

Elija una de las siguientes extensiones de control en caso de necesitar integrar un controlador de pH/ORP en el sistema. Las extensiones de control se suministran pre-instaladas de fábrica.

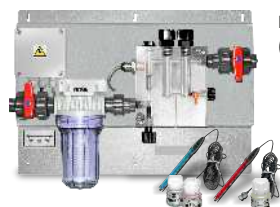
CÓDIGO	DESCRIPCIÓN	CAT.	EUR
EXT-1	EXTENSION CONTROL PH/ORP INTEGRADO		1.261,00
R-040-1D	PANEL SOPORTE PORTA-SONDAS PH/ORP		907,00
EXT-1D	EXT. CONTROL PH/ORP INTEGRADO CON PORTA-SONDAS		2.027,00



EXT-1



R-040-1D



EXT-1D  
(EXT-1 + R-040-1D)

### ACCESORIOS

#### Accesorios de control

CÓDIGO	DESCRIPCIÓN	CAT.	EUR
C-MOD	KIT COMUNICACIÓN MODBUS RTU		306,00
KIT-TRI	MÓDULO TRI CONTROL SIMULTÁNEO 3 UNIDADES (²)		290,00
BR.06.40	BOMBA DOSIFICADORA PERIST. C. VAR. 4 L/H. 1.5 BAR (¹)		168,00
HC1004.05	BOMBA DOSIFICADORA MEMBRANA C. VAR. 4 L/H. 5 BAR		452,00

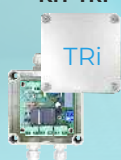
(¹) No se suministra por separado **BR.06.40**

(²) Para uso con paneles PR-20x/40x **pág. 34-35**



C-MOD

KIT-TRI



# Serie EX

SOLUCIONES PROFESIONALES PARA LA PISCINA PÚBLICA

- Células de alta presión (polipropileno) equipadas con electrodos calidad EX (hasta 15.000 horas de duración).
- Control mediante pantalla táctil TFT color.
- Funciones escalables mediante extensiones de control.
- Detector de caudal integrado.



## SERIE EX



## Sistemas Base

CÓDIGO	DESCRIPCIÓN	PISCINA	CAT.	EUR
D-50EX	ELECTROLISIS SALINA 50 G.CLORO/HORA	consultar <sup>(1)</sup>		4.776,00
D-80EX	ELECTROLISIS SALINA 80 G.CLORO/HORA	consultar <sup>(1)</sup>		6.926,00
D-120EX	ELECTROLISIS SALINA 120 G.CLORO/HORA	consultar <sup>(1)</sup>		10.149,00
D-180EX	ELECTROLISIS SALINA 180 G.CLORO/HORA	consultar <sup>(1)</sup>		14.771,00
D-300EX	ELECTROLISIS SALINA 300 G.CLORO/HORA	consultar <sup>(1)</sup>		21.904,00
D-600EX	ELECTROLISIS SALINA 600 G.CLORO/HORA	consultar <sup>(1)</sup>		43.238,00

<sup>(1)</sup> Consultar Guía de Selección

pág. 19

## MODULOS OPCIONALES



EXT-1

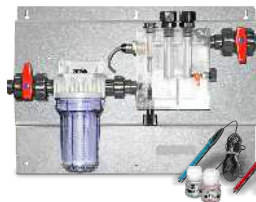


R-040-1E

## Extensiones de control

Elija una de las siguientes extensiones de control en caso de necesitar integrar un controlador de pH / ORP / CLORO en el sistema. Las extensiones de control se suministran pre-instaladas de fábrica.

CÓDIGO	DESCRIPCIÓN	CAT.	EUR
EXT-1	EXTENSION CONTROL PH/ORP INTEGRADO		1.261,00
R-040-1E	PANEL SOPORTE PORTA-SONDAS PH/ORP		756,00
EXT-1E	EXT. CONTROL PH/ORP INTEGRADO + PANEL PORTA-SONDAS		1.917,00
EXT-2	EXT. CONTROL PH/CLORO INTEGRADO + PANEL PORTA-SONDAS		4.315,00



EXT-1E  
(EXT-1 + R-040-1E)



EXT-2

## ACCESORIOS



C-MOD

KIT-TRI



## Accesorios de control

CÓDIGO	DESCRIPCIÓN	CAT.	EUR
C-MOD	KIT COMUNICACIÓN MODBUS RTU		306,00
KIT-TRI	MÓDULO TRI CONTROL SIMULTÁNEO 3 UNIDADES <sup>(2)</sup>		290,00
BR.06.40	BOMBA DOSIFICADORA PERIST. C. VAR. 4 L/H. 1.5 BAR <sup>(1)</sup>		168,00
HC1004.05	BOMBA DOSIFICADORA MEMBRANA C. VAR. 4 L/H. 5 BAR		452,00

<sup>(1)</sup> No se suministra por separado

BR.06.40

<sup>(2)</sup> Para uso con paneles PR-20x/40x

pág. 34-35



# Serie EX LS

LA RESPUESTA  
MÁS SOSTENIBLE  
PARA LA PISCINA  
COMERCIAL

- Funcionamiento con baja salinidad (a partir de 2 gramos/litro).
- Células de alta presión (polipropileno) equipadas con electrodos calidad EX/LS (hasta 15.000 horas de duración).
- Pantalla táctil TFT color.
- Funciones escalables mediante extensiones de control.
- Detector de caudal integrado.



## SERIE EX LS



## Sistemas Base

CÓDIGO	DESCRIPCIÓN	PISCINA	CAT.	EUR
D-50EX/LS	ELECTROLISIS SALINA 50 G.CLORO/HORA	consultar <sup>(1)</sup>		7.145,00
D-80EX/LS	ELECTROLISIS SALINA 80 G.CLORO/HORA	consultar <sup>(1)</sup>		10.500,00
D-120EX/LS	ELECTROLISIS SALINA 120 G.CLORO/HORA	consultar <sup>(1)</sup>		14.152,00
D-180EX/LS	ELECTROLISIS SALINA 180 G.CLORO/HORA	consultar <sup>(1)</sup>		18.577,00
D-300EX/LS	ELECTROLISIS SALINA 300 G.CLORO/HORA	consultar <sup>(1)</sup>		31.365,00

<sup>(1)</sup> Consultar Guía de Selección

pág. 19

## MODULOS OPCIONALES



EXT-1



R-040-1E

## Extensiones de control

Elija una de las siguientes extensiones de control en caso de necesitar integrar un controlador de pH / ORP / CLORO en el sistema. Las extensiones de control se suministran pre-instaladas de fábrica.

CÓDIGO	DESCRIPCIÓN	CAT.	EUR
EXT-1	EXTENSION CONTROL PH/ORP INTEGRADO		1.261,00
R-040-1E	PANEL SOPORTE PORTA-SONDAS PH/ORP		756,00
EXT-1E	EXT. CONTROL PH/ORP INTEGRADO + PANEL PORTA-SONDAS		1.917,00
EXT-2	EXT. CONTROL PH/CLORO INTEGRADO + PANEL PORTA-SONDAS		4.315,00



EXT-1E  
(EXT-1 + R-040-1E)



EXT-2

## ACCESORIOS



C-MOD

KIT-TRI



## Accesorios de control

CÓDIGO	DESCRIPCIÓN	CAT.	EUR
C-MOD	KIT COMUNICACIÓN MODBUS RTU		306,00
KIT-TRI	MÓDULO TRI CONTROL SIMULTÁNEO 3 UNIDADES <sup>(2)</sup>		290,00
BR.06.40	BOMBA DOSIFICADORA PERIST. C. VAR. 4 L/H. 1.5 BAR <sup>(1)</sup>		168,00
HC1004.05	BOMBA DOSIFICADORA MEMBRANA C. VAR. 4 L/H. 5 BAR		452,00

<sup>(1)</sup> No se suministra por separado

BR.06.40

<sup>(2)</sup> Para uso con paneles PR-20x/40x

pág. 34-35

# LS NEOLYSIS

LA TECNOLOGÍA  
MÁS AVANZADA  
PARA LA PISCINA  
PÚBLICA

- Células de alta presión. (polietileno) equipadas con electrodos calidad EX/LS (hasta 15.000 horas de duración).
- Pantalla táctil TFT color.
- Funciones escalables mediante extensiones de control.
- Funcionamiento con baja salinidad (a partir de 2 gramos/litro).



## NEOLYSIS INDUSTRIAL



## Sistemas Base

CÓDIGO	DESCRIPCIÓN	PISCINA	CAT.	EUR
NEO-50	ELECTROLISIS SALINA 50 G.CLORO/HORA + UV 75 W	consultar <sup>(1)</sup>		8.989,00
NEO-80	ELECTROLISIS SALINA 80 G.CLORO/HORA + UV 90 W	consultar <sup>(1)</sup>		13.104,00
NEO-120	ELECTROLISIS SALINA 120 G.CLORO/HORA + UV 180 W	consultar <sup>(1)</sup>		18.035,00
NEO-180	ELECTROLISIS SALINA 180 G.CLORO/HORA + UV 270 W	consultar <sup>(1)</sup>		24.975,00

<sup>(1)</sup> Consultar Guía de Selección

pág. 19

## MODULOS OPCIONALES



EXT-1



R-040-1E

## Extensiones de control

Elija una de las siguientes extensiones de control en caso de necesitar integrar un controlador de pH / ORP / CLORO en el sistema. Las extensiones de control se suministran pre-instaladas de fábrica.

CÓDIGO	DESCRIPCIÓN	CAT.	EUR
EXT-1	EXTENSION CONTROL PH/ORP INTEGRADO		1.261,00
R-040-1E	PANEL SOPORTE PORTA-SONDAS PH/ORP		756,00
EXT-1E	EXT. CONTROL PH/ORP INTEGRADO + PANEL PORTA-SONDAS		1.917,00
EXT-2	EXT. CONTROL PH/CLORO INTEGRADO + PANEL PORTA-SONDAS		4.315,00



EXT-1E  
(EXT-1 + R-040-1E)



EXT-2

## ACCESORIOS



C-MOD

KIT-TRI



## Accesorios de control

CÓDIGO	DESCRIPCIÓN	CAT.	EUR
C-MOD	KIT COMUNICACIÓN MODBUS RTU		306,00
KIT-TRI	MÓDULO TRI CONTROL SIMULTÁNEO 3 UNIDADES <sup>(2)</sup>		290,00
BR.06.40	BOMBA DOSIFICADORA PERIST. C. VAR. 4 L/H. 1.5 BAR <sup>(1)</sup>		168,00
HC1004.05	BOMBA DOSIFICADORA MEMBRANA C. VAR. 4 L/H. 5 BAR		452,00

<sup>(1)</sup> No se suministra por separado

BR.06.40

<sup>(2)</sup> Para uso con paneles PR-20x/40x

pág. 34-35

# S NEOLYSIS

LA TECNOLOGÍA  
MÁS AVANZADA  
PARA LA PISCINA  
PÚBLICA

- Células de alta presión. (polietileno) equipadas con electrodos calidad EX (hasta 15.000 horas de duración).
- Pantalla táctil TFT color.
- Funciones escalables mediante extensiones de control.
- Funcionamiento con salinidad estándar (6 gramos/litro).



## NEOLYSIS INDUSTRIAL S



## Sistemas Base

CÓDIGO	DESCRIPCIÓN	PISCINA	CAT.	EUR
NEO-50/S	ELECTROLISIS SALINA (6 g/l) 50 G.CLORO/HORA + UV 75 W	consultar <sup>(1)</sup>		7.254,00
NEO-80/S	ELECTROLISIS SALINA (6 g/l) 80 G.CLORO/HORA + UV 90 W	consultar <sup>(1)</sup>		10.179,00
NEO-120/S	ELECTROLISIS SALINA (6 g/l) 120 G.CLORO/HORA + UV 180 W	consultar <sup>(1)</sup>		14.062,00
NEO-180/S	ELECTROLISIS SALINA (6 g/l) 180 G.CLORO/HORA + UV 270 W	consultar <sup>(1)</sup>		20.944,00
NEO-300/S	ELECTROLISIS SALINA (6 g/l) 300 G.CLORO/HORA + UV 360 W	consultar <sup>(1)</sup>		28.197,00

<sup>(1)</sup> Consultar Guía de Selección

pág. 19

## MODULOS OPCIONALES



EXT-1



R-040-1E

## Extensiones de control

Elija una de las siguientes extensiones de control en caso de necesitar integrar un controlador de pH / ORP / CLORO en el sistema. Las extensiones de control se suministran pre-instaladas de fábrica.

CÓDIGO	DESCRIPCIÓN	CAT.	EUR
EXT-1	EXTENSION CONTROL PH/ORP INTEGRADO		1.261,00
R-040-1E	PANEL SOPORTE PORTA-SONDAS PH/ORP		756,00
EXT-1E	EXT. CONTROL PH/ORP INTEGRADO + PANEL PORTA-SONDAS		1.917,00
EXT-2	EXT. CONTROL PH/CLORO INTEGRADO + PANEL PORTA-SONDAS		4.315,00



EXT-1E  
(EXT-1 + R-040-1E)



EXT-2

## ACCESORIOS



C-MOD

KIT-TRI



Tri

## Accesorios de control

CÓDIGO	DESCRIPCIÓN	CAT.	EUR
C-MOD	KIT COMUNICACIÓN MODBUS RTU		306,00
KIT-TRI	MÓDULO TRI CONTROL SIMULTÁNEO 3 UNIDADES <sup>(2)</sup>		290,00
BR.06.40	BOMBA DOSIFICADORA PERIST. C. VAR. 4 L/H. 1.5 BAR <sup>(1)</sup>		168,00
HC1004.05	BOMBA DOSIFICADORA MEMBRANA C. VAR. 4 L/H. 5 BAR		452,00

<sup>(1)</sup> No se suministra por separado

BR.06.40

<sup>(2)</sup> Para uso con paneles PR-20x/40x

pág. 34-35

# SIRIUS UV LP

ALTA  
TECNOLOGÍA EN  
TRATAMIENTO Y  
DESINFECCION  
UV

- Sistemas de tratamiento UV con lámparas de baja presión (LP) para aplicaciones en piscinas de uso comercial con caudales de hasta 95 m<sup>3</sup>/h aplicando dosis de 30 mJ/cm<sup>2</sup>.
- Reactor construido íntegramente en acero inoxidable AISI 316 (Ø 200 mm) o POLIETILENO (Ø 250 mm).
- Flujostato integrado
- Controlador lógico integrado con pantalla táctil monocroma.
- Balasto electrónico de alta eficiencia (+98%).



## SIRIUS UV LP



### AISI 316L

CÓDIGO	DESCRIPCIÓN	CAUDAL		CAT.	EUR
		30 mJ/cm <sup>2</sup>	60 mJ/cm <sup>2</sup>		
<b>SIRIUS LP 45</b>	SISTEMA UV LP MULTILAMP. 3x90W / 90 W (UVC)	45 m <sup>3</sup> /h	22 m <sup>3</sup> /h		<b>7.931,00</b>
<b>SIRIUS LP 65</b>	SISTEMA UV LP MULTILAMP. 4x90W / 120 W (UVC)	65 m <sup>3</sup> /h	30 m <sup>3</sup> /h		<b>8.304,00</b>
<b>SIRIUS LP 85</b>	SISTEMA UV LP MULTILAMP. 5x90W / 150 W (UVC)	85 m <sup>3</sup> /h	37 m <sup>3</sup> /h		<b>9.581,00</b>
<b>SIRIUS LP 95</b>	SISTEMA UV LP MULTILAMP. 6x90W / 180 W (UVC)	95 m <sup>3</sup> /h	43 m <sup>3</sup> /h		<b>10.593,00</b>

## SIRIUS UV LP



### Polietileno

CÓDIGO	DESCRIPCIÓN	CAUDAL		CAT.	EUR
		30 mJ/cm <sup>2</sup>	60 mJ/cm <sup>2</sup>		
<b>SIRIUS LP P35</b>	SISTEMA UV LP MULTILAMP. 3x90W / 90 W (UVC)	35 m <sup>3</sup> /h	18 m <sup>3</sup> /h		<b>7.847,00</b>
<b>SIRIUS LP P45</b>	SISTEMA UV LP MULTILAMP. 4x90W / 120 W (UVC)	45 m <sup>3</sup> /h	22 m <sup>3</sup> /h		<b>8.566,00</b>
<b>SIRIUS LP P60</b>	SISTEMA UV LP MULTILAMP. 5x90W / 150 W (UVC)	60 m <sup>3</sup> /h	30 m <sup>3</sup> /h		<b>9.309,00</b>
<b>SIRIUS LP P70</b>	SISTEMA UV LP MULTILAMP. 6x90W / 180 W (UVC)	70 m <sup>3</sup> /h	35 m <sup>3</sup> /h		<b>9.916,00</b>

# SIRIUS UV LPex

EQUIPOS  
COMPACTOS DE  
TRATAMIENTO Y  
DESINFECCION  
UV

- Sistemas de tratamiento UV con lámparas de baja presión (LP) para aplicaciones en piscinas de uso comercial y acuicultura con caudales de hasta 30 m<sup>3</sup>/h aplicando dosis de 35 mJ/cm<sup>2</sup>.
- Reactor construido íntegramente en POLIETILENO (Ø 200 mm).
- Flujostato integrado.
- Leds de indicación de funcionamiento.
- Balasto electrónico de alta eficiencia (+90%).



## SIRIUS UV LP P-EX



### Polietileno

CÓDIGO	DESCRIPCIÓN	CAUDAL		CAT.	EUR
		35 mJ/cm <sup>2</sup>	60 mJ/cm <sup>2</sup>		
LP P20EX	SISTEMA UV LP MULTILAMP. 1x90W / 30 W (UVC)	20 m <sup>3</sup> /h	10 m <sup>3</sup> /h		3.391,00
LP P25EX	SISTEMA UV LP MULTILAMP. 2x90W / 60 W (UVC)	25 m <sup>3</sup> /h	13 m <sup>3</sup> /h		3.825,00
LP P30EX	SISTEMA UV LP MULTILAMP. 3x90W / 90 W (UVC)	30 m <sup>3</sup> /h	15 m <sup>3</sup> /h		4.022,00

# SIRIUS UV LP-P

EQUIPOS CON  
LÁMPARAS DE  
AMALGAMA  
PARA PISCINA  
PÚBLICA

- Sistemas de tratamiento UV con lámparas de baja presión (LP) para aplicaciones en piscinas de uso comercial y acuicultura con caudales de hasta 300 m<sup>3</sup>/h aplicando dosis de 40 mJ/cm<sup>2</sup>.
- Reactor construido íntegramente en POLIETILENO (Ø 315 mm).
- Flujostato integrado.
- Controlador lógico con pantalla táctil monocromo.
- Balasto electrónico de alta eficacia (+98%).



## SIRIUS UV LP P



### Polietileno

CÓDIGO	DESCRIPCIÓN	CAUDAL		CAT.	EUR
		40 mJ/cm <sup>2</sup>	60 mJ/cm <sup>2</sup>		
LP P95	SISTEMA UV LP MULTILAMP. 2x340W / 204 W (UVC)	95 m <sup>3</sup> /h	60 m <sup>3</sup> /h		15.598,00
LP P140	SISTEMA UV LP MULTILAMP. 3x340W / 306 W (UVC)	140 m <sup>3</sup> /h	90 m <sup>3</sup> /h		16.064,00
LP P180	SISTEMA UV LP MULTILAMP. 4x340W / 408 W (UVC)	180 m <sup>3</sup> /h	115 m <sup>3</sup> /h		19.093,00
LP P220	SISTEMA UV LP MULTILAMP. 5x340W / 510 W (UVC)	220 m <sup>3</sup> /h	140 m <sup>3</sup> /h		27.290,00
LP P260	SISTEMA UV LP MULTILAMP. 6x340W / 612 W (UVC)	260 m <sup>3</sup> /h	170 m <sup>3</sup> /h		28.647,00
LP P300	SISTEMA UV LP MULTILAMP. 7x340W / 714 W (UVC)	300 m <sup>3</sup> /h	195 m <sup>3</sup> /h		32.500,00

# SIRIUS UV MP

DECLORAMINACIÓN  
Y DESINFECCIÓN  
AVANZADA PARA LA  
PISCINA PÚBLICA

- Sistemas de tratamiento UV con lámparas de media presión (MP) para aplicaciones en piscinas de uso comercial con caudales de hasta 675 m<sup>3</sup>/h aplicando dosis de 60 mJ/cm<sup>2</sup>.
- Reactor construido íntegramente en acero inoxidable AISI 316.
- Sensor de radiación calibrado para monitorización de dosis aplicada.
- Controlador lógico con pantalla táctil TFT color.
- Sensor de caudal y temperatura del agua.
- Sistema de limpieza de vaina de cuarzo (manual/automático) integrado.



## SIRIUS UV MP



### LIMPIEZA MANUAL

CÓDIGO	DESCRIPCIÓN	CAUDAL	CAT.	EUR
		60 mJ/cm <sup>2</sup>		
<b>SIRIUS 50</b>	SISTEMA UV MP MANUAL 700 W / 105 W (UVC)	50 m <sup>3</sup> /h		19.085,00
<b>SIRIUS 80</b>	SISTEMA UV MP MANUAL 1000 W / 150 W (UVC)	80 m <sup>3</sup> /h		23.716,00
<b>SIRIUS 140</b>	SISTEMA UV MP MANUAL 3000 W / 450 W (UVC)	140 m <sup>3</sup> /h		24.658,00
<b>SIRIUS 300</b>	SISTEMA UV MP MANUAL 3000 W / 450 W (UVC)	300 m <sup>3</sup> /h		28.133,00
<b>SIRIUS 450</b>	SISTEMA UV MP MANUAL 6000 W / 900 W (UVC)	450 m <sup>3</sup> /h		34.909,00
<b>SIRIUS 675</b>	SISTEMA UV MP MANUAL 9000 W / 1.350 W (UVC)	675 m <sup>3</sup> /h		42.730,00

## SIRIUS UV MP

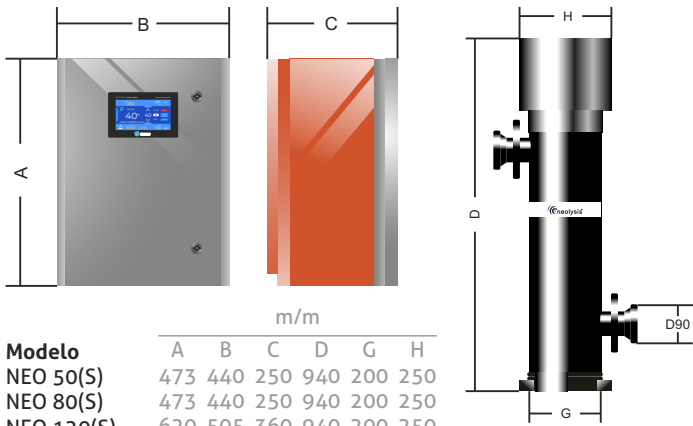


### LIMPIEZA AUTOMÁTICA

CÓDIGO	DESCRIPCIÓN	CAUDAL	CAT.	EUR
		60 mJ/cm <sup>2</sup>		
<b>SIRIUS 50W</b>	SISTEMA UV MP AUTOMÁTICO 700 W / 105 W (UVC)	50 m <sup>3</sup> /h		19.976,00
<b>SIRIUS 80W</b>	SISTEMA UV MP AUTOMÁTICO 1000 W / 150 W (UVC)	80 m <sup>3</sup> /h		24.609,00
<b>SIRIUS 140W</b>	SISTEMA UV MP AUTOMÁTICO 3000 W / 450 W (UVC)	140 m <sup>3</sup> /h		25.860,00
<b>SIRIUS 300W</b>	SISTEMA UV MP AUTOMÁTICO 3000 W / 450 W (UVC)	300 m <sup>3</sup> /h		29.025,00
<b>SIRIUS 450W</b>	SISTEMA UV MP AUTOMÁTICO 6000 W / 900 W (UVC)	450 m <sup>3</sup> /h		36.691,00
<b>SIRIUS 675W</b>	SISTEMA UV MP AUTOMÁTICO 9000 W / 1.350 W (UVC)	675 m <sup>3</sup> /h		45.405,00

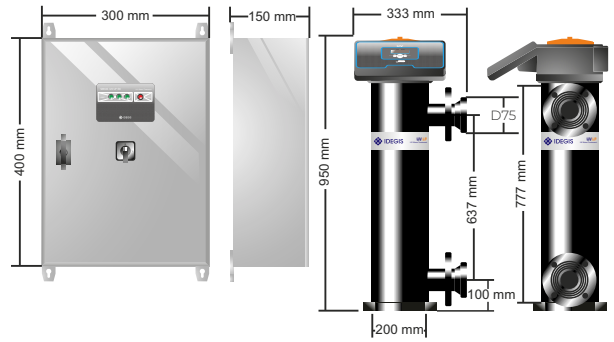
## PISCINA COMERCIAL

### NEOLYSIS INDUSTRIAL (SISTEMAS NEO | NEO-S)

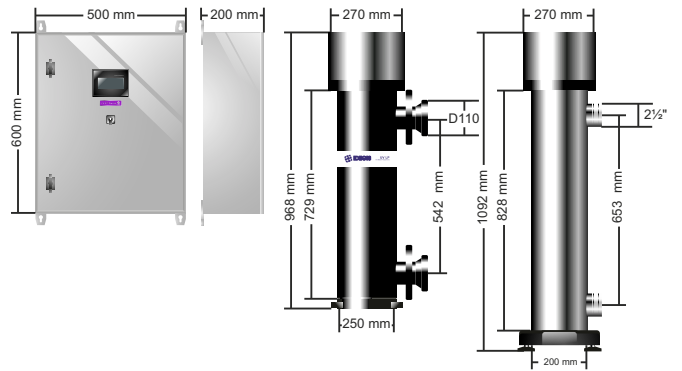


Modelo	A	B	C	D	G	H
NEO 50(S)	473	440	250	940	200	250
NEO 80(S)	473	440	250	940	200	250
NEO 120(S)	620	505	360	940	200	250
NEO 180(S)	620	505	360	960	250	315
NEO 300S	620	505	360	960	250	315

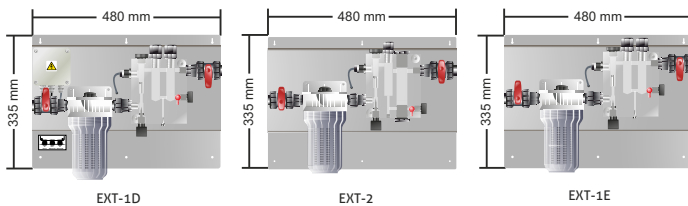
### Serie SIRIUS UV LP P-EX



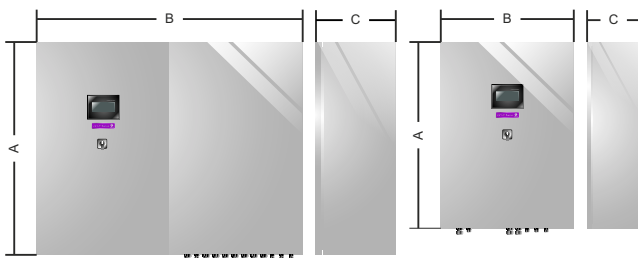
### Serie SIRIUS UV LP



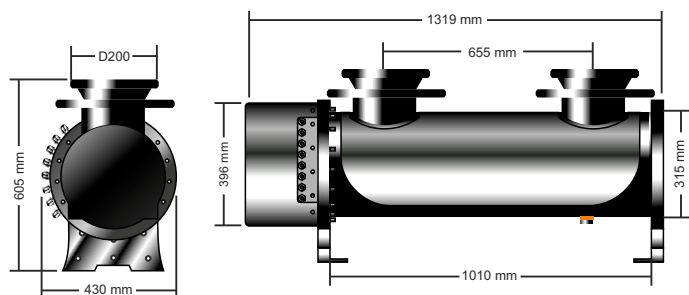
### EXTENSIONES DE CONTROL



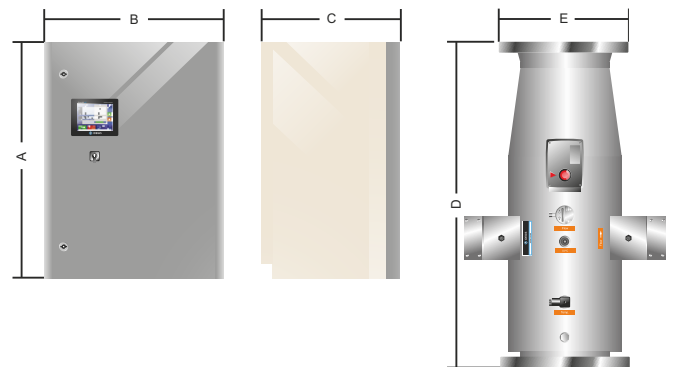
### Serie SIRIUS UV LP P



Modelo	m/m		
	A	B	C
LP P95	700	500	200
LP P140 - P180	800	600	200
LP P220 - P260	800	800	300
LP P300	800	1000	300



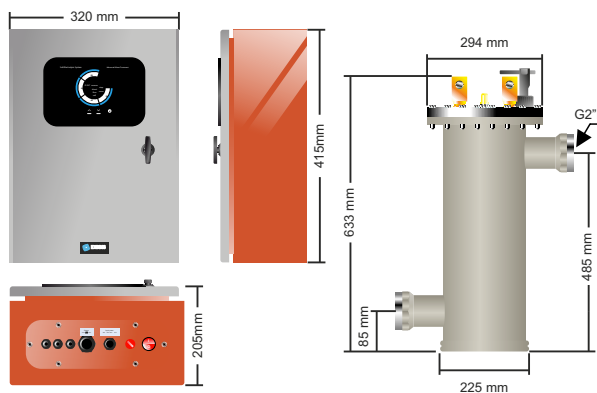
### Serie SIRIUS UV MP



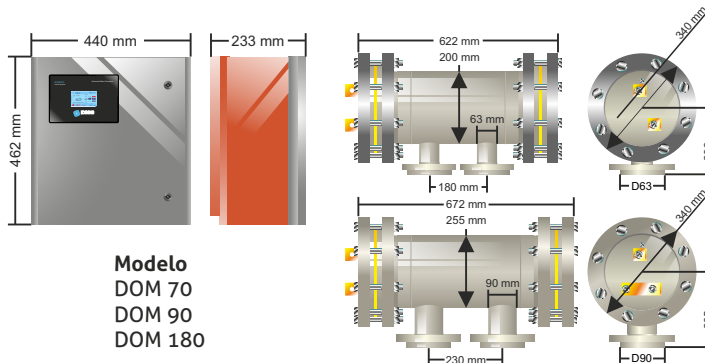
Modelo	m/m		
	A	B	C
UV MP 50-80-140-300-450	800	600	300
UV MP 675	1000	800	300

Modelo	m/m		
	D	E	Ø
UV MP 50-80-140	834	DN150	273
UV MP 300	1012	DN250	356
UV MP 450	1138	DN250	356
UV MP 675	1218	DN300	356

### Serie TECNO INDUSTRIAL VC

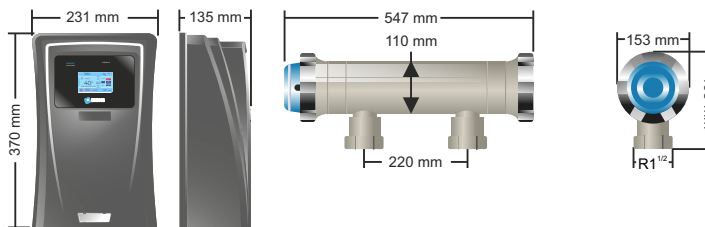


### Serie DOMOTIC INDUSTRIAL

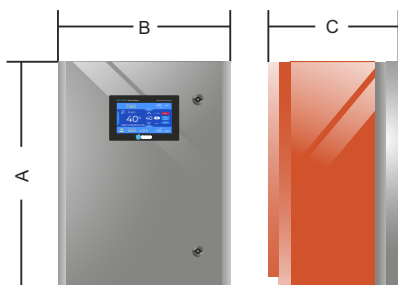


**Modelo**  
DOM 70  
DOM 90  
DOM 180

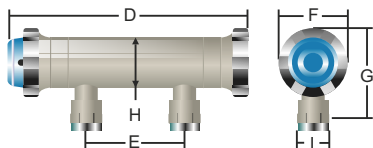
**Modelo**  
DOM 50



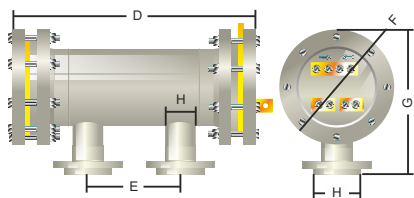
### Serie EX INDUSTRIAL



**Modelo**  
D 50



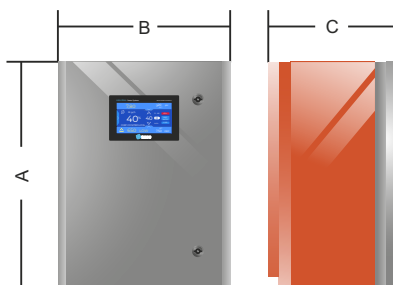
**Modelo**  
D 80  
D 120  
D 180  
D 300  
D 600



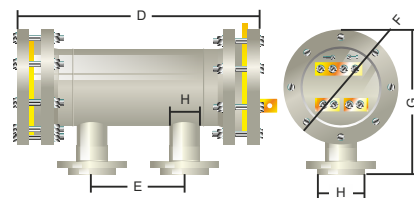
m/m

MOD.	A	B	C	D	E	F	G	H	I	Cells
50 EX	473	440	251	547	220	153	198	110	R1 <sup>1/2</sup>	1
80 EX	473	440	251	525	175	221	292	125	D63	1
120 EX	620	505	360	713	274	340	407	200	D63	1
180 EX	620	505	360	713	274	340	425	225	D90	1
300 EX	620	505	360	795	274	395	449	250	D90	1
600 EX	820	600	450	795	274	395	449	250	D90	2

### Serie EX LS INDUSTRIAL



**Modelo**  
D 50 LS  
D 80 LS  
D 120 LS  
D 180 LS  
D 300 LS



m/m

MOD.	A	B	C	D	E	F	G	H	I	Cells
50 EX LS	620	505	360	713	274	340	407	200	D63	1
80 EX LS	620	505	360	713	274	340	425	225	D90	1
120 EX LS	620	505	360	795	395	449	449	250	D90	1
180 EX LS	620	505	360	713	274	340	407	200	D63	2
300 EX LS	820	600	450	795	274	395	449	250	D90	2





## Poolstation

Descubra con nuestra App Poolstation la forma más inteligente de disfrutar de su piscina.



# POOLSTATION APP

### SU PISCINA, EN UN SÓLO CLICK

Conecte con su piscina, dónde y cuando lo necesite.  
Simplemente disfrute mientras Poolstation se encarga de todo.



#### Eficiencia Energética

Optimice fácilmente su consumo de energía programando acciones en función de las horas de luz diurna.



#### Piscina Inteligente

Programa fácilmente acciones dependiendo del estado de sensores externos (presión, temperatura, humedad, etc.).



#### Análisis de Datos

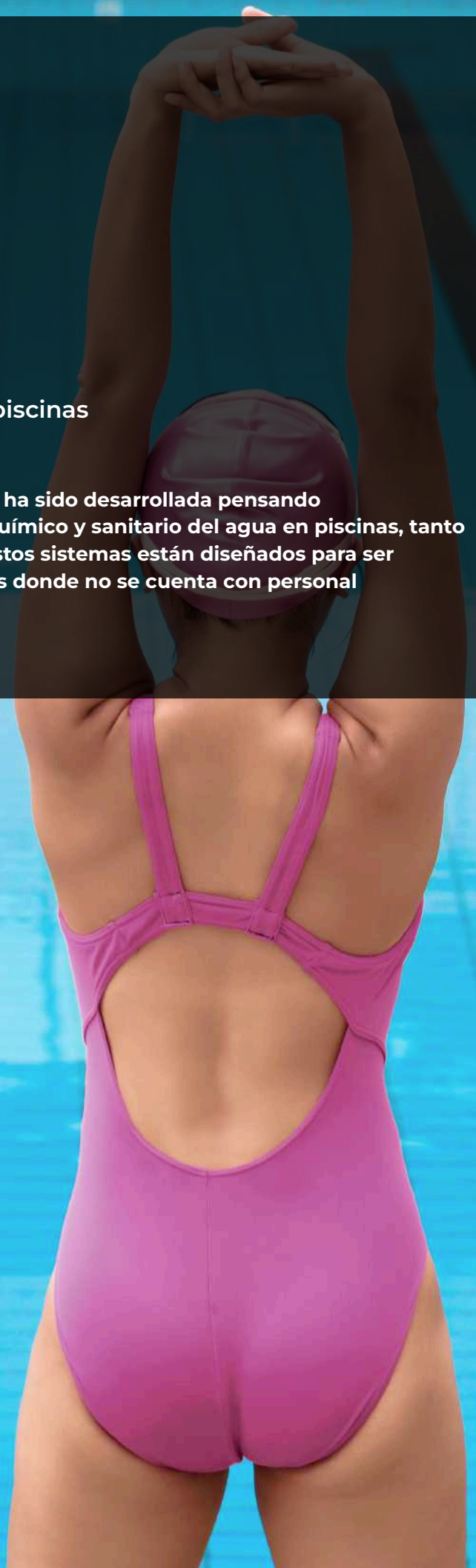
Gráficos interactivos de evolución de parámetros analíticos del agua.



# DOSIFICACIÓN CONTROL

## Sistemas de control y dosificación para piscinas

La línea de reguladores que ofrecemos en 2024 ha sido desarrollada pensando específicamente en las demandas del control químico y sanitario del agua en piscinas, tanto en entornos residenciales como comerciales. Estos sistemas están diseñados para ser utilizados de manera efectiva incluso en lugares donde no se cuenta con personal especializado.



## LA ELECCIÓN PROFESIONAL PARA TODO EL MUNDO

IDEGIS ofrece sin lugar a dudas la solución más integral en controladores inteligentes para el manejo y supervisión de piscinas, ya sean de uso privado o comercial. Nuestra gama de productos abarca desde los eficientes y compactos controladores de la Serie 200 hasta los avanzados y multifuncionales paneles de control multi-parámetros de la Serie 400.



	Serie 200				Serie PR-200			Serie 400		
	RPH-200	RPH-201	RMV-200	RMV-201	PR-204	PR-206	PR-207	PR-400	PR-410	PR-420
Control PH	✓		×		×	✓	✓	✓	✓	✓
Control ORP (mV)	×		✓		×	✓	×	✓	✓	×
Control CLORO (ppm)	×		×		✓	×	✓	×	×	✓
Temperatura °C	×		×		×	×	×	✓	✓	✓
Registro de datos	×		×		×	×	×	✓	✓	✓
Bomba integrada	×	✓	×	✓	×	×	×	×	×	×
Modbus	✓ <sup>(1)</sup>	✓ <sup>(1)</sup>	✓ <sup>(1)</sup>	✓ <sup>(1)</sup>	✓	✓	✓	✓	✓	✓

✓<sup>(1)</sup> No disponible en versiones **S**



### CONTROLADORES S-200

#### Control total de la piscina.

Su diseño compacto integra pantallas de gran tamaño y alta luminosidad, junto con un teclado robusto, asegurando un manejo óptimo incluso en las condiciones más exigentes. Estas pantallas facilitan la visualización simultánea tanto del valor de lectura como del valor objetivo, en todo momento. Además, estos sistemas son completamente compatibles con los sistemas de electrólisis salina.



### PANELES PR-200

#### La opción profesional para el control y dosificación.

Nuestros paneles integrados, basados en los controladores de la Serie 200, ofrecen una solución verdaderamente "plug&play", ya pre-montada en un panel. Disponibles en versiones para el control del PH, ORP y CLORO LIBRE en el agua, estos paneles son además totalmente compatibles con sistemas de electrólisis salina.



### PANELES PR-400

#### Control escalable y multi-paramétrico.

Presentamos una nueva serie de controladores diseñados con una innovadora tecnología modular, lo que garantiza una eficiencia operativa máxima y optimiza el flujo de trabajo. Estos módulos permiten el control de parámetros esenciales como pH, ORP, PPM y temperatura. Utilice esta tecnología para implementar un sistema de mantenimiento de piscinas altamente rentable y eficiente.



### SU PISCINA BAJO CONTROL DE FORMA SEGURA ECONÓMICA Y EFICAZ

El control de la calidad sanitaria del agua solía necesitar significativas inversiones en equipos de control y capacitación del personal de mantenimiento. Sin embargo, con la introducción de los reguladores IDEGIS, ahora es posible realizar esta tarea de manera eficiente y segura, simplificando el proceso y reduciendo costos.

# CONTROL Serie 200

CONTROL  
SIMPLE Y  
EFECTIVO PARA  
SU PISCINA

- Función "Intelligent Dosing": control electrónico de la dosificación.
- Garantiza una dosificación totalmente segura gracias a su función "PUMP STOP PH".
- Displays de gran tamaño para una fácil visualización y manejo
- Bomba dosificadora integrada de fácil mantenimiento mediante el sistema "PUMP EXPRESS".



## SERIE 200



 Modbus



73490



77069

## Controladores pH

CÓDIGO	DESCRIPCIÓN	CAT.	EUR
RPH-200S	CONTROLADOR PH AUTOMÁTICO		509,00
RPH-201S	CONTROLADOR PH AUTOMÁTICO + BOMBA DOSIFICADORA		604,00
73490	KIT COM. MODBUS AISLADO PARA RPH-200S/201S		72,00
77069	KIT COM. MODBUS AISLADO NEW 2024 PARA RPH-200S/201S		72,00

## Controladores pH - Puerto serie aislado (Modbus) integrado

CÓDIGO	DESCRIPCIÓN	CAT.	EUR
RPH-200	CONTROLADOR PH AUTOMÁTICO MODBUS		528,00
RPH-201	CONTROLADOR PH AUTOMÁTICO MODBUS + BOMBA DOSIFICADORA		632,00

## SERIE 200



 Modbus



73490



77069

## Controladores ORP

CÓDIGO	DESCRIPCIÓN	CAT.	EUR
RMV-200S	CONTROLADOR ORP (mV) AUTOMÁTICO		563,00
RMV-201S	CONTROLADOR ORP (mV) AUTOMÁTICO + BOMBA DOSIFICADORA		698,00
73490	KIT COM. MODBUS AISLADO PARA RMV-200S/201S		72,00
77069	KIT COM. MODBUS AISLADO NEW 2024 PARA RMV-200S/201S		72,00

## Controladores ORP - Puerto serie aislado (Modbus) integrado

CÓDIGO	DESCRIPCIÓN	CAT.	EUR
RMV-200	CONTROLADOR ORP (mV) AUTOMÁTICO MODBUS		586,00
RMV-201	CONTROLADOR ORP (mV) AUTOMÁTICO MODBUS + BOMBA DOSIF.		726,00

## SERIE 200



## Paneles integrados - Puerto serie aislado (Modbus) integrado

CÓDIGO (1)	DESCRIPCIÓN	CAT.	EUR
PR-204	PANEL DE CONTROL CLORO LIBRE (PPM)		3.808,00
PR-206	PANEL DE CONTROL PH / ORP (mV)		2.047,00
PR-207	PANEL DE CONTROL PH / CLORO LIBRE (PPM)		4.383,00

(1) En caso de necesitar controlar dos o más unidades de electrolisis salina se deberá incluir un módulo (ver pág. 35)

**KIT TRI**

# CONTROL Serie 400

## CONTROL MULTI- PARAMÉTRICO ESCALABLE

- Funciones de control escalables mediante módulos enchufables S-Driver®.
- Control de nivel de tanques.
- Históricos (Log).
- Pantalla táctil 2.8" TFT color.
- Poolstation® integrado de serie.
- 4 entradas digitales / 4 salidas digitales (relé).

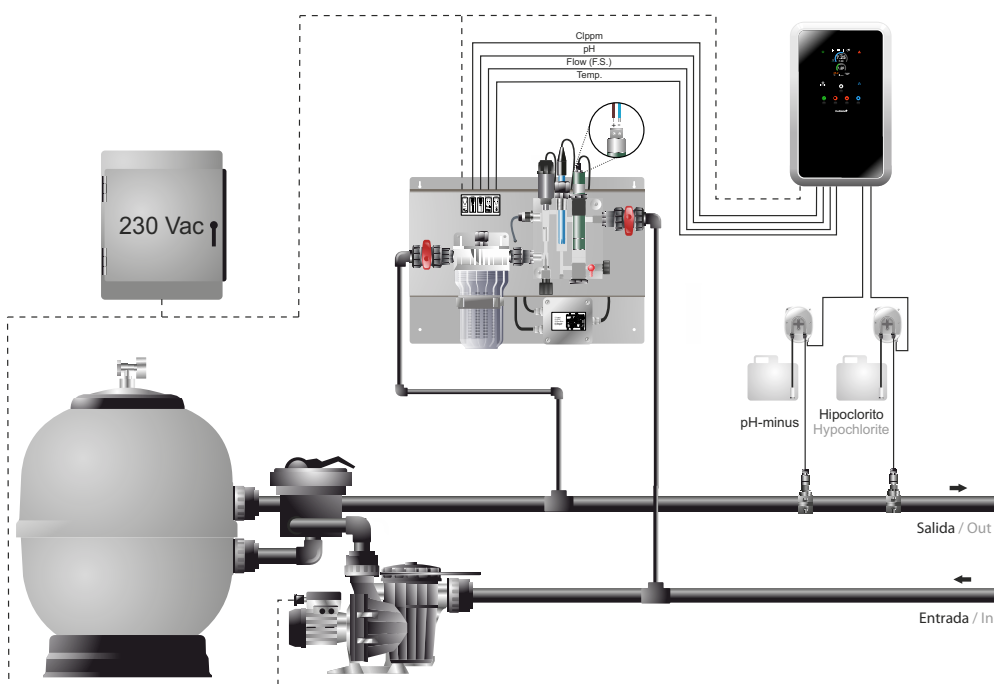


### SERIE 400



### Paneles multiparamétricos - Modbus

CÓDIGO	DESCRIPCIÓN	CAT.	EUR
PR-400	CONTROL IN LINE PH / ORP (mV) / °C		1.726,00
PR-410	PANEL DE CONTROL PH / ORP (mV) / °C		2.741,00
PR-420	PANEL DE CONTROL PH / CLORO LIBRE (PPM) / °C		4.903,00



### ACCESORIOS



### Accesorios de control

CÓDIGO	DESCRIPCIÓN	CAT.	EUR
SD-VSP	MÓDULO EXPANSIÓN BOMBA DE VELOCIDAD VARIABLE		298,00
KIT-TRI	MÓDULO TRI CONTROL SIMULTÁNEO 3 UNIDADES (?)		290,00
BR.06.40	BOMBA DOSIFICADORA PERIST. C. VAR. 4 L/H. 1.5 BAR (1)		168,00
HC1004.05	BOMBA DOSIFICADORA MEMBRANA C. VAR. 4 L/H. 5 BAR		452,00

(1) Código no suministrado por separado

(2) Para uso con paneles PR-20x/40x

**BR.06.40**

**pág. 34-35**

# PROGRAMA DE REPUESTOS

## **SU SISTEMA IDEGIS, SIEMPRE COMO NUEVO**

Todos los recambios originales Idegis pueden adquirirse en cualquiera de nuestros distribuidores oficiales. La utilización de nuestros recambios originales unido a un mantenimiento regular del equipo, ayudará a preservar su sistema Idegis durante muchos años, mejorando su seguridad y sus prestaciones.

## **TOTAL DISPONIBILIDAD Y GARANTÍA**

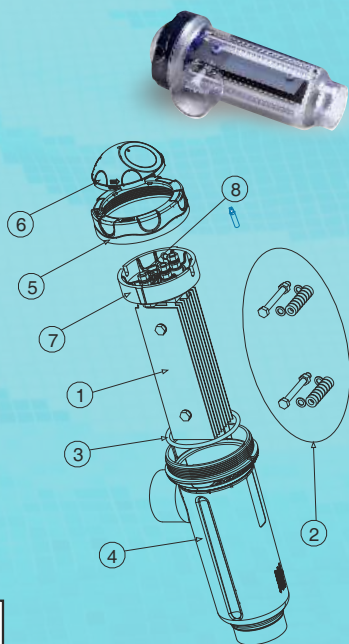
Para garantizar un excelente funcionamiento de nuestros sistemas de tratamiento de agua y control, así como su mayor durabilidad, es necesario que nuestros clientes conozcan el nivel de calidad que sólo les brinda los repuestos originales Idegis. Los repuestos originales Idegis son diseñados exclusivamente para garantizar el mejor rendimiento, cada pieza es evaluada por nuestros técnicos con el objetivo de cumplir con los altos estándares de calidad.

# REPUESTOS ORIGINALES

SU SISTEMA IDEGIS,  
SIEMPRE COMO NUEVO

## ELECTROLISIS SALINA

### SERIE DOMOTIC | DOMOTIC 2

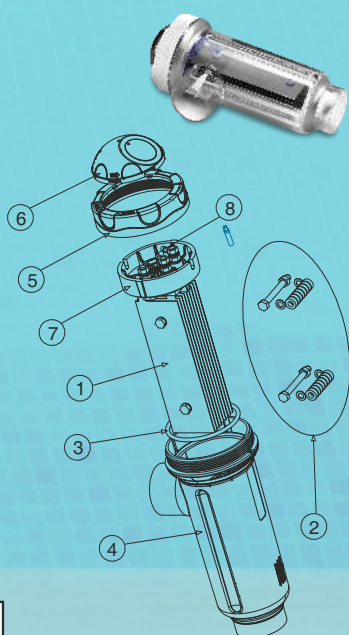


1

CÓDIGO	ID	DESCRIPCIÓN	MODELO	CAT.	EUR
R-058	1	REPUESTO ELECTRODOS AUTOLIMPIANTES (*)	DOM-10P/12		502,00
R-059	1	REPUESTO ELECTRODOS AUTOLIMPIANTES (*)	DOM-18P/24		762,00
R-060	1	REPUESTO ELECTRODOS AUTOLIMPIANTES (*)	DOM-25P/32		958,00
R-304	1	REPUESTO ELECTRODOS AUTOLIMPIANTES (*)	DOM-40P/42		1.317,00
R-TORN 08	2	KIT ANCLAJE ELECTRODOS	DOM-12/24/32		11,00
R-300	3	JUNTA EPDM CÉLULA DOMOTIC/TECNO	DOM-12/24/32		31,00
R-015-08	3	JUNTA EPDM CÉLULA EGIS	DOM-40P/42		32,00
R-301	4	CÉLULA SERIE DOMOTIC	DOM-12/24/32		110,00
R-010	4	CÉLULA ESTÁNDAR	DOM-40P/42		115,00
R-302	5	ROSCA CIERRE CÉLULA SERIE DOMOTIC	DOM-12/24/32		33,00
R-015-06	5	ROSCA CIERRE CÉLULA DOM-40P/42	DOM-40P/42		34,00
R-303	6	PROTECTOR CONTACTOS SERIE DOMOTIC	DOM-12/24/32		12,00
R-015-07	6	PROTECTOR CONTACTOS DOM-40P/42	DOM-40P/42		12,00
R-015-05 DOM	7	SOPORTE ELECTRODOS DOMOTIC	DOM-12/24/32		23,00
R-015-05 BIP	7	SOPORTE ELECTRODOS IDEGIS BIP	DOM-40P/42		23,00
STEM-NTC	8	SONDA TEMPERATURA SERIES 2	DOMS2-12/24/32/42		38,00

(\*) Sensor de temperatura STEM-NTC **NO INCLUIDO**

### SERIE DOMOTIC | DOMOTIC 2 LS



2

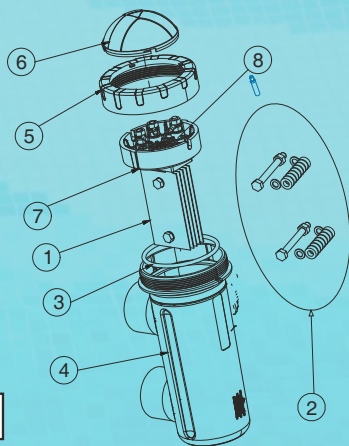
CÓDIGO	ID	DESCRIPCIÓN	MODELO	CAT.	EUR
R-058 LS	1	REPUESTO ELECTRODOS AUTOLIMPIANTES (*)	DOM-12LS/DOM2-12LS		762,00
R-059 LS	1	REPUESTO ELECTRODOS AUTOLIMPIANTES (*)	DOM-24LS/DOM2-24LS		1.142,00
R-060 LS	1	REPUESTO ELECTRODOS AUTOLIMPIANTES (*)	DOM2-32LS		1.567,00
R-TORN 10	2	KIT ANCLAJE ELECTRODOS 2 SEP	Todos		12,00
R-300	3	JUNTA EPDM CÉLULA DOMOTIC/TECNO	Todos		31,00
R-301	4	CÉLULA SERIE DOMOTIC	Todos		110,00
R-302	5	ROSCA CIERRE CÉLULA SERIE DOMOTIC	Todos		33,00
R-303	6	PROTECTOR CONTACTOS SERIE DOMOTIC	Todos		12,00
R-015-05 DOM	7	SOPORTE ELECTRODOS DOMOTIC	Todos		23,00
STEM-NTC	8	SONDA TEMPERATURA SERIES 2	DOMS2-12/24/32/42		38,00

(\*) Sensor de temperatura STEM-NTC **NO INCLUIDO**

# REPUESTOS ORIGINALES

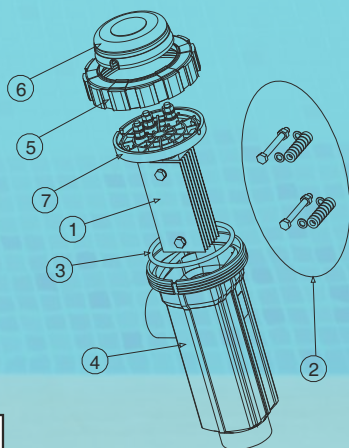
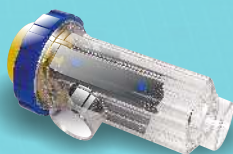
SU SISTEMA IDEGIS,  
SIEMPRE COMO NUEVO

## SERIE TECNO 2012 | TECNO 2



3

## SERIE DOMOTIC 2008



4

# ELECTROLISIS SALINA

CÓDIGO	ID	DESCRIPCIÓN	MODELO	CAT.	EUR
R-458	1	REPUESTO ELECTRODOS AUTOLIMPIANTES (*)	DT-7		360,00
R-459	1	REPUESTO ELECTRODOS AUTOLIMPIANTES (*)	DT-12		443,00
R-460	1	REPUESTO ELECTRODOS AUTOLIMPIANTES (*)	DT-21		691,00
R-461	1	REPUESTO ELECTRODOS AUTOLIMPIANTES (*)	DT-30		870,00
R-462	1	REPUESTO ELECTRODOS AUTOLIMPIANTES (*)	DT-40		1.199,00
R-TORN 08	2	KIT ANCLAJE ELECTRODOS	DT-7/12		11,00
R-300	3	JUNTA EPDM CÉLULA DOMOTIC/TECNO	Todos		31,00
R-401	4	CÉLULA TECNO (I) TWIN-CELL	DT-7/12		115,00
R-411	4	CÉLULA TECNO (II) BIPOLAR	DT-21/30/40		115,00
R-402	5	ROSCA CIERRE CÉLULA	Todos		34,00
R-403	6	PROTECTOR CONTACTOS	Todos		12,00
R-015-05 DOM	7	SOPORTE ELECTRODOS TC	DT-7/12		23,00
R-015-45	7	SOPORTE ELECTRODOS IDEGIS BIP DT21	DT-21		23,00
R-015-46	7	SOPORTE ELECTRODOS IDEGIS BIP DT30/40	DT-30/40		23,00
STEM-NTC	8	SONDA TEMPERATURA SERIES 2	DT2-7/12/21/30/40		38,00

(\*) Sensor de temperatura STEM-NTC **NO INCLUIDO**

CÓDIGO	ID	DESCRIPCIÓN	MODELO	CAT.	EUR
R-131	1	REPUESTO ELECTRODOS AUTOLIMPIANTES	DOM-10		502,00
R-132	1	REPUESTO ELECTRODOS AUTOLIMPIANTES	DOM-18		761,00
R-133	1	REPUESTO ELECTRODOS AUTOLIMPIANTES	DOM-25		958,00
R-TORN 08	2	KIT ANCLAJE ELECTRODOS	Todos		11,00
R-015-08	3	JUNTA EPDM CÉLULA EGIS	Todos		32,00
R-010	4	CÉLULA ESTANDAR	Todos		115,00
R-015-06	5	ROSCA CIERRE CÉLULA	Todos		34,00
R-015-07	6	PROTECTOR CONTACTOS	Todos		12,00
R-015-05	7	SOPORTE ELECTRODOS IDEGIS	Todos		23,00

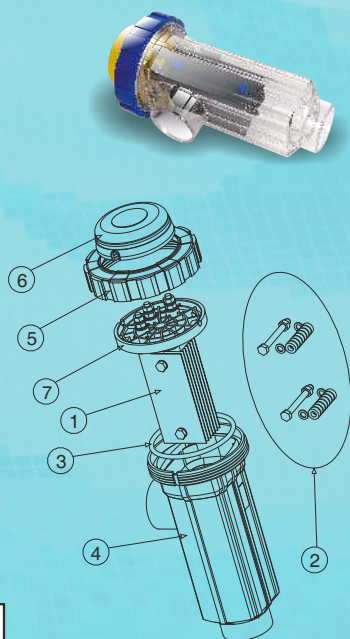


# REPUESTOS ORIGINALES

SU SISTEMA IDEGIS,  
SIEMPRE COMO NUEVO

## ELECTROLISIS SALINA

### SERIE TECNO



5

CÓDIGO	ID	DESCRIPCIÓN	MODELO	CAT.	EUR
R-061	1	REPUESTO ELECTRODOS AUTOLIMPIANTES	DT-7		360,00
R-062	1	REPUESTO ELECTRODOS AUTOLIMPIANTES	DT-12		443,00
R-063	1	REPUESTO ELECTRODOS AUTOLIMPIANTES	DT-21		691,00
R-064	1	REPUESTO ELECTRODOS AUTOLIMPIANTES	DT-30		870,00
R-065	1	REPUESTO ELECTRODOS AUTOLIMPIANTES	DT-40		1.180,00
R-TORN 08	2	KIT ANCLAJE ELECTRODOS	DT-7/12		11,00
R-015-08	3	JUNTA EPDM CÉLULA EGIS	Todos		32,00
R-010	4	CÉLULA ESTÁNDAR	Todos		115,00
R-015-06	5	ROSCA CIERRE CELULA	Todos		34,00
R-015-07	6	PROTECTOR CONTACTOS	Todos		12,00
R-015-51	7	SOPORTE ELECTRODOS IDEGIS TC	DT-7/12		23,00
R-015-05 BIP	7	SOPORTE ELECTRODOS IDEGIS BIP 21	DT-21		23,00
R-015-05 BIP3	7	SOPORTE ELECTRODOS IDEGIS BIP 30/40	DT-30/40		23,00

### SERIE SPA



6

CÓDIGO	ID	DESCRIPCIÓN	MODELO	CAT.	EUR
R-021-PVC	1	REPUESTO CÉLULA/ELECTRODOS AUTOLIMPIANTES	SPA-3		704,00
R-022-PVC	1	REPUESTO CÉLULA/ELECTRODOS AUTOLIMPIANTES	SPA-6		763,00

### SERIE SPA 2008



7

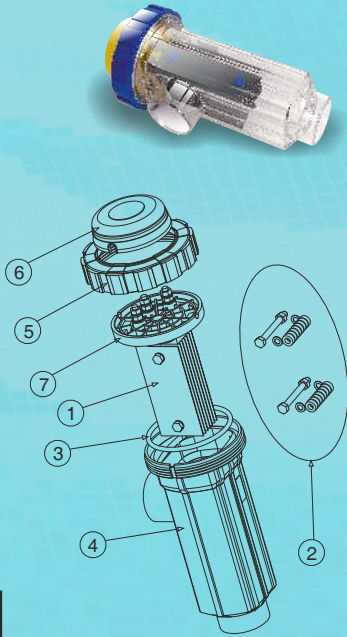
CÓDIGO	ID	DESCRIPCIÓN	MODELO	CAT.	EUR
R-020-PVC	1	REPUESTO CÉLULA/ELECTRODOS AUTOLIMPIANTES	D-2A		704,00

# REPUESTOS ORIGINALES

SU SISTEMA IDEGIS,  
SIEMPRE COMO NUEVO

## ELECTROLISIS SALINA

### SERIE ESTÁNDAR

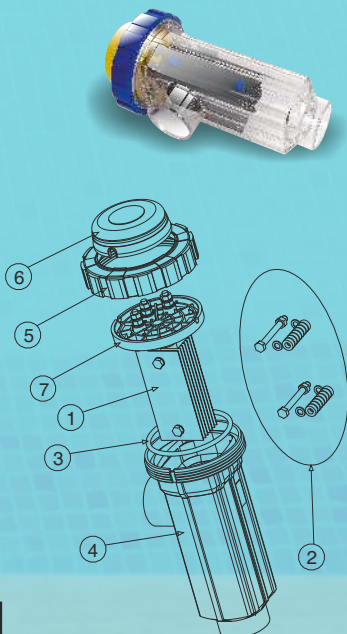


8

### Modelos: D-XX | D-XX C | D-XX PH | D-XX ECO

CÓDIGO	ID	DESCRIPCIÓN	MODELO	CAT.	EUR
R-001	1	REPUESTO ELECTRODOS AUTOLIMPIANTES	D-10		502,00
R-002	1	REPUESTO ELECTRODOS AUTOLIMPIANTES	D-18		761,00
R-003	1	REPUESTO ELECTRODOS AUTOLIMPIANTES	D-25		958,00
R-204	1	REPUESTO ELECTRODOS AUTOLIMPIANTES	D-40B/36B		1.317,00
R-TORN 08	2	KIT ANCLAJE ELECTRODOS	Todos		11,00
R-015-08	3	JUNTA EPDM CÉLULA EGIS	Todos		32,00
R-010	4	CELULA ESTÁNDAR	Todos		115,00
R-015-06	5	ROSCA CIERRE CÉLULA	Todos		34,00
R-015-07	6	PROTECTOR CONTACTOS	Todos		12,00
R-015-05	7	SOPORTE ELECTRODOS IDEGIS	D-10/18/25		23,00
R-015-51	7	SOPORTE ELECTRODOS IDEGIS TC	D-40B		23,00

### SERIE IDEGIS +



9

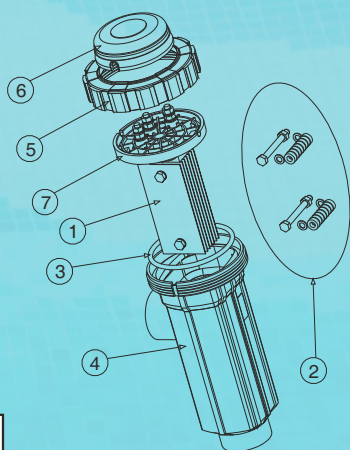
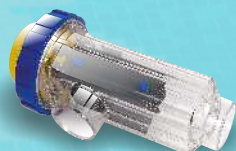
CÓDIGO	ID	DESCRIPCIÓN	MODELO	CAT.	EUR
R-121	1	REPUESTO ELECTRODOS AUTOLIMPIANTES	D-10+/12+		567,00
R-122	1	REPUESTO ELECTRODOS AUTOLIMPIANTES	D-18+/24+		856,00
R-123	1	REPUESTO ELECTRODOS AUTOLIMPIANTES	D-25+/32+		1.150,00
R-TORN 08	2	KIT ANCLAJE ELECTRODOS	Todos		11,00
R-015-08	3	JUNTA EPDM CÉLULA EGIS	Todos		32,00
R-010	4	CÉLULA ESTANDAR	Todos		115,00
R-015-06	5	ROSCA CIERRE CÉLULA	Todos		34,00
R-015-07	6	PROTECTOR CONTACTOS	Todos		12,00
R-015-05	7	SOPORTE ELECTRODOS IDEGIS	Todos		23,00

# REPUESTOS ORIGINALES

SU SISTEMA IDEGIS,  
SIEMPRE COMO NUEVO

## ELECTROLISIS SALINA

### SERIE ADVANCE



10

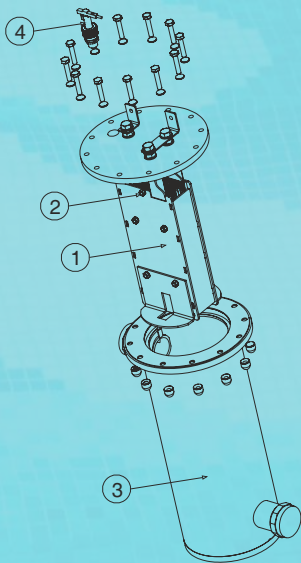
CÓDIGO	ID	DESCRIPCIÓN	MODELO	CAT.	EUR
R-018	1	REPUESTO ELECTRODOS AUTOLIMPIANTES	D-8A		619,00
R-019	1	REPUESTO ELECTRODOS AUTOLIMPIANTES	D-4A		419,00
R-TORN 08	2	KIT ANCLAJE ELECTRODOS	D-4A		11,00
R-015-08	3	JUNTA EPDM CÉLULA EGIS	Todos		32,00
R-010	4	CÉLULA ESTÁNDAR	Todos		115,00
R-015-06	5	ROSCA CIERRE CÉLULA	Todos		34,00
R-015-07	6	PROTECTOR CONTACTOS	Todos		12,00
R-015-05	7	SOPORTE ELECTRODOS IDEGIS	D-4A		23,00
R-015-05 BIP	7	SOPORTE ELECTRODOS IDEGIS BIP	D-8A		23,00

# REPUESTOS ORIGINALES

SU SISTEMA IDEGIS,  
SIEMPRE COMO NUEVO

## ELECTROLISIS SALINA

### SERIE TECNO INDUSTRIAL

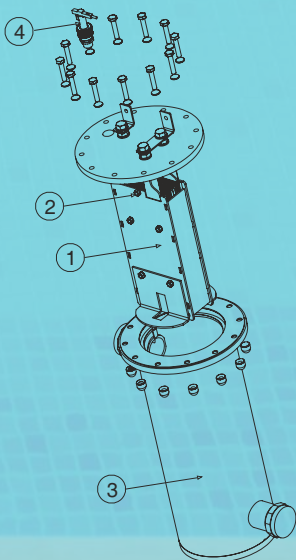


12

CÓDIGO	ID	DESCRIPCIÓN	MODELO	CAT.	EUR
73339	1	REPUESTO ELECTRODOS AUTOLIMPIANTES	TEC-75		2.225,00
73340	1	REPUESTO ELECTRODOS AUTOLIMPIANTES	TEC-100		2.483,00
73341	1	REPUESTO ELECTRODOS AUTOLIMPIANTES	TEC-150		3.668,00
73342	1	REPUESTO ELECTRODOS AUTOLIMPIANTES	TEC-190		4.177,00
R-TORN 20	2	KIT ANCLAJE ELECTRODOS TEC IND	Todos		20,00
R-155	3	CÉLULA TECNO IND 75/100	TEC-75/100		647,00
R-156	3	CÉLULA TECNO IND 150/190	TEC-150/190		679,00
AC00-030	4	FLUJOSTATO	Todos		101,00



### SERIE TECNO INDUSTRIAL VC



13

CÓDIGO	ID	DESCRIPCIÓN	MODELO	CAT.	EUR
76351	1	REPUESTO ELECTRODOS AUTOLIMPIANTES	TEC-75VC		2.225,00
76352	1	REPUESTO ELECTRODOS AUTOLIMPIANTES	TEC-100VC		2.483,00
76353	1	REPUESTO ELECTRODOS AUTOLIMPIANTES	TEC-150VC		3.668,00
76354	1	REPUESTO ELECTRODOS AUTOLIMPIANTES	TEC-190VC		4.177,00
R-TORN 20	2	KIT ANCLAJE ELECTRODOS TEC IND VC	Todos		20,00
R-157	3	CÉLULA TECNO IND VC 75/100	TEC-75/100VC		679,00
R-158	3	CÉLULA TECNO IND VC 150/190	TEC-150/190VC		679,00
AC00-030	4	FLUJOSTATO	Todos		101,00

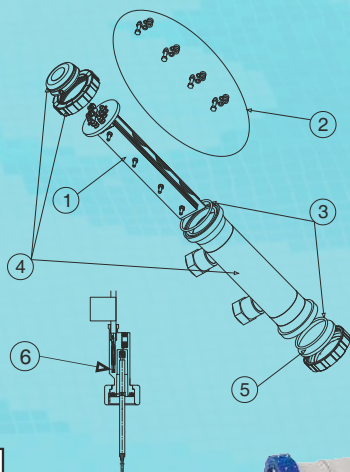


# REPUESTOS ORIGINALES

SU SISTEMA IDEGIS,  
SIEMPRE COMO NUEVO

## ELECTROLISIS SALINA

### D-40/50 EX | PLUS | EXT1 | EXT2

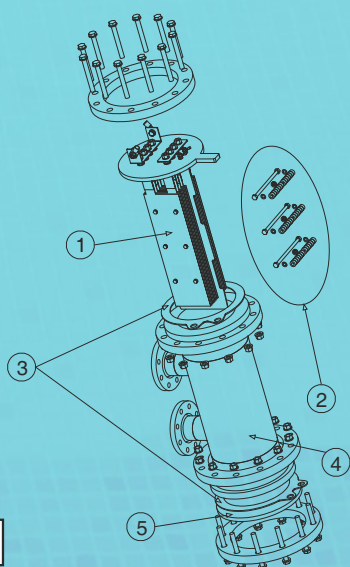


14

CÓDIGO	ID	DESCRIPCIÓN	MODELO	CAT.	EUR
R-114	1	REPUESTO ELECTRODOS AUTOLIMPIANTES	D-40/50 EX		2.097,00
R-TORN 12	2	KIT ANCLAJE ELECTRODOS	D-40/50 EX		25,00
R-015-08	3	JUNTA EPDM CÉLULA EGIS	D-40/50 EX		32,00
R-144	4	CÉLULA D-40/50 EX/PLUS (*)	D-40/50 EX		535,00
DM134	5	DISCO METACRILATO DIAM. 134 MM.	D-40/50 EX		46,00
AC00-030	6	FLUJOSTATO	D-40/50 EX		101,00

(\*) Disco de metacrilato **NO INCLUIDO**

### SERIE DOMOTIC INDUSTRIAL



15

CÓDIGO	ID	DESCRIPCIÓN	MODELO	CAT.	EUR
R-050	1	REPUESTO ELECTRODOS AUTOLIMPIANTES	DOM-50		1.534,00
R-070	1	REPUESTO ELECTRODOS AUTOLIMPIANTES	DOM-70		2.224,00
R-090	1	REPUESTO ELECTRODOS AUTOLIMPIANTES	DOM-90		2.764,00
R-180	1	REPUESTO ELECTRODOS AUTOLIMPIANTES	DOM-180		5.134,00
R-TORN 06	2	KIT ANCLAJE ELECTRODOS DM06	DOM-70/90		25,00
R-TORN 10	2	KIT ANCLAJE ELECTRODOS 2 SEP	DOM-50		12,00
R-TORN 13	2	KIT ANCLAJE ELECTRODOS DM13	DOM-180		42,00
R-015-08	3	JUNTA EPDM CÉLULA EGIS	DOM-50		32,00
R-015-21	3	JUNTA BRIDA DN-200	DOM-70/90/180		53,00
R-153	4	CÉLULA DOM-50 (*)	DOM-50		492,00
R-149	4	CÉLULA DOM-70/90 (*)	DOM-70/90		716,00
R-150	4	CÉLULA DOM-180 (*)	DOM-180		878,00
DM134	5	DISCO METACRILATO DIAM. 134 MM.	DOM-50		46,00
DM267	5	DISCO METACRILATO DIAM. 267 MM.	DOM-70/90/180		212,00

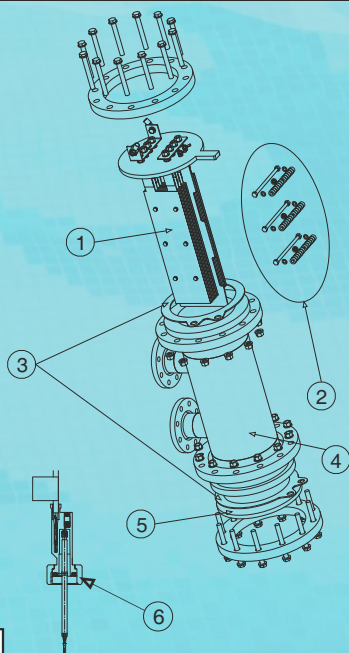
(\*) Disco de metacrilato **NO INCLUIDO**

# REPUESTOS ORIGINALES

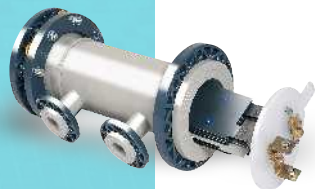
SU SISTEMA IDEGIS,  
SIEMPRE COMO NUEVO

## ELECTROLISIS SALINA

### SIS. IND.EX | PLUS | EXT1 | EXT2



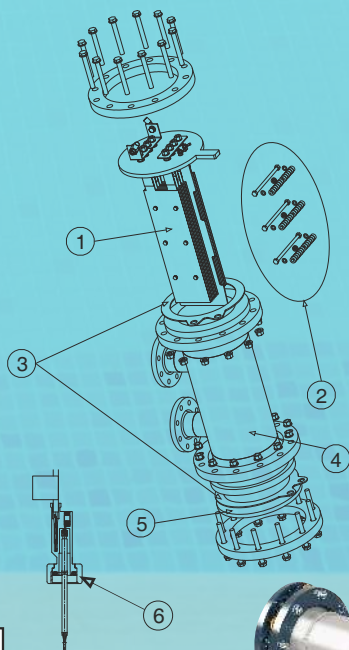
16



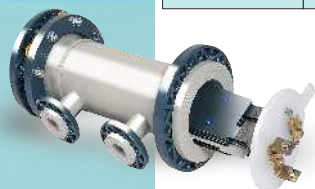
CÓDIGO	ID	DESCRIPCIÓN	MODELO	CAT.	EUR
R-115	1	REPUESTO ELECTRODOS AUTOLIMPIANTES	D-65/80		3.277,00
R-116	1	REPUESTO ELECTRODOS AUTOLIMPIANTES	D-100/120		4.903,00
R-117	1	REPUESTO ELECTRODOS AUTOLIMPIANTES	D-150/180		6.849,00
R-118	1	REPUESTO ELECTRODOS AUTOLIMPIANTES	D-250/300		10.028,00
R-119	1	REPUESTO ELECTRODOS AUTOLIMPIANTES	D-500/600		18.967,00
R-TORN 12	2	KIT ANCLAJE ELECTRODOS EX12	D-65/80		25,00
R-TORN 16	2	KIT ANCLAJE ELECTRODOS EX16	D-100 ... D-600		42,00
R-015-20	3	JUNTA BRIDA DN-110	D-65/80		50,00
R-015-21	3	JUNTA BRIDA DN-200	D-100/120/150/180		53,00
R-015-22	3	JUNTA BRIDA DN-250	D-250/300/500/600		96,00
R-148	4	CÉLULA D-65/80 EX/+ (*)	D-65/80		626,00
R-145	4	CÉLULA D-100/120 EX/+ (*)	D-100/120		838,00
R-146	4	CÉLULA D-150/180 EX/+ (*)	D-150/180		1.081,00
R-147	4	CÉLULA D-250/300/500/600 EX/+ (*)	D-250/300/500/600		1.280,00
DM158	5	DISCO METACRILATO DIAM. 158 MM.	D-65/80		90,00
DM267	5	DISCO METACRILATO DIAM. 267 MM.	D-100/120/150/180		212,00
DM320	5	DISCO METACRILATO DIAM. 320 MM.	D-250/300/500/600		243,00
AC00-030	6	FLUJOSTATO	Todos		101,00

(\*) Disco de metacrilato **NO INCLUIDO**

### SISTEMAS INDUSTRIALES LS



17



### Baja Salinidad

CÓDIGO	ID	DESCRIPCIÓN	MODELO	CAT.	EUR
R-114 LS	1	REPUESTO ELECTRODOS AUTOLIMPIANTES	D-50 LS		4.903,00
R-115 LS	1	REPUESTO ELECTRODOS AUTOLIMPIANTES	D-80 LS		6.849,00
R-116 LS	1	REPUESTO ELECTRODOS AUTOLIMPIANTES	D-120 LS		9.326,00
R-117 LS	1	REPUESTO ELECTRODOS AUTOLIMPIANTES	D-180 LS		12.558,00
R-118 LS	1	REPUESTO ELECTRODOS AUTOLIMPIANTES	D-300 LS		18.967,00
R-TORN 12	2	KIT ANCLAJE ELECTRODOS EX12	D-50/80/180 LS		25,00
R-TORN 16	2	KIT ANCLAJE ELECTRODOS EX16	D-120/300 LS		42,00
R-015-21	3	JUNTA BRIDA DN-200	D-50/80/180 LS		53,00
R-015-22	3	JUNTA BRIDA DN-250	D-120/300 LS		96,00
R-144 LS	4	CÉLULA D-50 LS (*)	D-50 LS		838,00
R-148 LS	4	CÉLULA D-80 LS (*)	D-80 LS		1.081,00
R-145 LS	4	CÉLULA D-120/300 LS (*)	D-120/300 LS		1.280,00
R-146 LS	4	CÉLULA D-180 LS (*)	D-180 LS		838,00
DM267	5	DISCO METACRILATO DIAM. 267 MM.	D-50/80/180 LS		212,00
DM320	5	DISCO METACRILATO DIAM. 320 MM.	D-120/300 LS		243,00
AC00-030	6	FLUJOSTATO	Todos		101,00

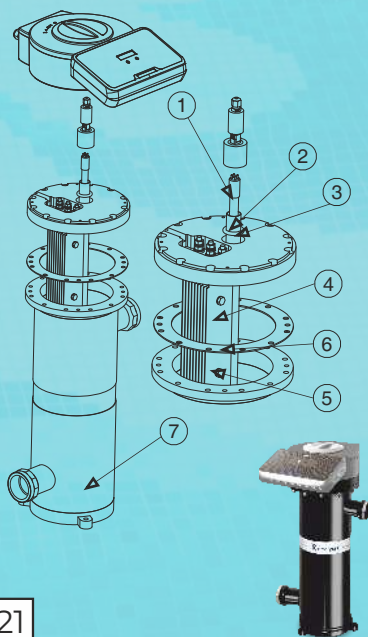
(\*) Disco de metacrilato **NO INCLUIDO**

# REPUESTOS ORIGINALES

SU SISTEMA IDEGIS,  
SIEMPRE COMO NUEVO

## NEOLYSIS

### SISTEMAS NEO / NEO S2

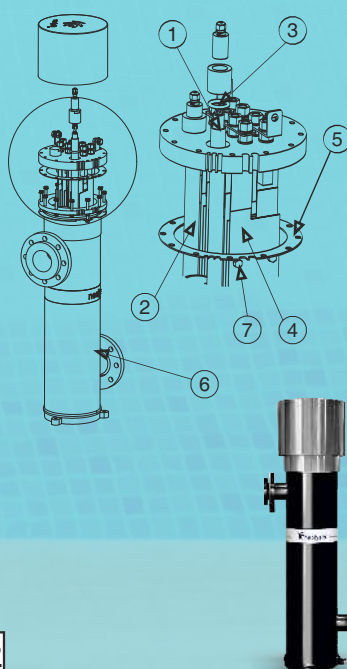


21

### Piscina Residencial

CÓDIGO	ID	DESCRIPCIÓN	MODELO	CAT.	EUR
UVLP_1.48	1	REPUESTO LÁMPARA UV LP 48 W	NEO-12		142,00
UVLP_1.56	1	REPUESTO LÁMPARA UV LP 56 W	NEO-24/32		158,00
UVLP_2.CORTA	2	VAINA CUARZO 600 MM.	Todos		96,00
UVLPPE_03	3	JUNTA TÓRICA LÁMPARA REAC. PE	Todos		12,00
R-042	4	REPUESTO ELECTRODOS AUTOLIMPIANTES	NEO-12		937,00
R-043	4	REPUESTO ELECTRODOS AUTOLIMPIANTES	NEO-24		1.317,00
R-044	4	REPUESTO ELECTRODOS AUTOLIMPIANTES	NEO-32		1.690,00
R-TORN 10	5	KIT ANCLAJE ELECTRODOS 2 SEP	Todos		12,00
R-015-25	6	JUNTA EPDM CÉLULA NEOLYSIS	Todos		53,00
R-151	7	REPUESTO CÉLULA NEOLYSIS	Todos		937,00

### SISTEMAS NEO



22

### Piscina Comercial

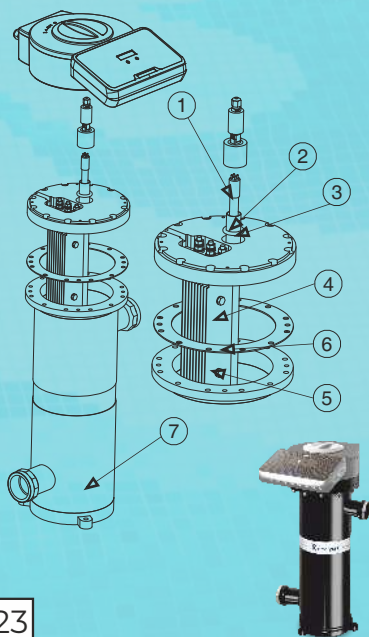
CÓDIGO	ID	DESCRIPCIÓN	MODELO	CAT.	EUR
UVLP_1.75	1	REPUESTO LÁMPARA UV LP 75 W	NEO-50		190,00
UVLP_1.90	1	REPUESTO LÁMPARA UV LP 90 W	NEO-80		199,00
UVLP_1.180	1	REPUESTO LÁMPARA UV LP 2x90 W	NEO-120		398,00
UVLP_1.270	1	REPUESTO LÁMPARA UV LP 3x90 W	NEO-180		597,00
UVLP_2.LARGA	2	VAINA CUARZO 846 MM.	Todos		118,00
UVLPPE_03	3	JUNTA TÓRICA LAMPARA REAC. PE	Todos		12,00
R-045	4	REPUESTO ELECTRODOS AUTOLIMPIANTES	NEO-50		5.072,00
R-046	4	REPUESTO ELECTRODOS AUTOLIMPIANTES	NEO-80		7.010,00
R-047	4	REPUESTO ELECTRODOS AUTOLIMPIANTES	NEO-120		9.487,00
R-048	4	REPUESTO ELECTRODOS AUTOLIMPIANTES	NEO-180		11.409,00
R-015-29	5	JUNTA EPDM CÉLULA NEOLYSIS	NEO-50/80/120		53,00
R-015-30	5	JUNTA EPDM CÉLULA NEOLYSIS	NEO-180		70,00
R-152	6	REPUESTO CÉLULA NEOLYSIS INDUSTRIAL	NEO-50/80/120		1.423,00
R-154	6	REPUESTO CÉLULA NEOLYSIS INDUSTRIAL	NEO-180		1.836,00
R-TORN 14	7	KIT ANCLAJE ELECTRODOS NEO IND	NEO-50/80/120		42,00
R-TORN 18	7	KIT ANCLAJE ELECTRODOS NEO IND	NEO-180		44,00

# REPUESTOS ORIGINALES

SU SISTEMA IDEGIS,  
SIEMPRE COMO NUEVO

# NEOLYSIS S

## SISTEMAS NEO S / NEO S2-S

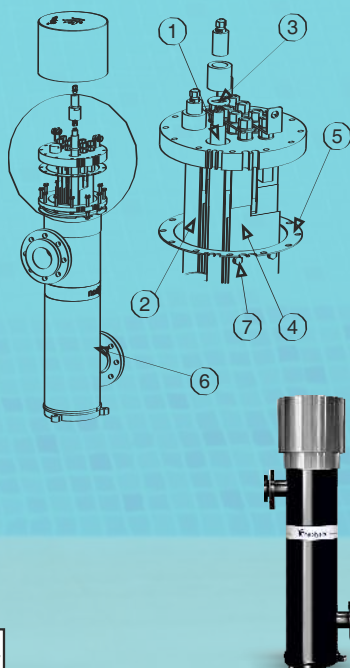


23

## Piscina Residencial

CÓDIGO	ID	DESCRIPCIÓN	MODELO	CAT.	EUR
UVLP_1.48	1	REPUESTO LÁMPARA UV LP 48 W	NEO-12S		142,00
UVLP_1.56	1	REPUESTO LÁMPARA UV LP 56 W	NEO-24S/32S		158,00
UVLP_2.CORTA	2	VAINA CUARZO 600 MM.	Todos		96,00
UVLPPE_03	3	JUNTA TÓRICA LÁMPARA REAC. PE	Todos		12,00
R-642	4	REPUESTO ELECTRODOS AUTOLIMPIANTES	NEO-12S		801,00
R-643	4	REPUESTO ELECTRODOS AUTOLIMPIANTES	NEO-24S		1.000,00
R-644	4	REPUESTO ELECTRODOS AUTOLIMPIANTES	NEO-32S		1.138,00
R-TORN 08	5	KIT ANCLAJE ELECTRODOS	Todos		11,00
R-015-25	6	JUNTA EPDM CÉLULA NEOLYSIS	Todos		53,00
R-151	7	REPUESTO CÉLULA NEOLYSIS	Todos		937,00

## SISTEMAS NEO-S



24

## Piscina Comercial

CÓDIGO	ID	DESCRIPCIÓN	MODELO	CAT.	EUR
UVLP_1.75	1	REPUESTO LÁMPARA UV LP 75 W	NEO-50S		190,00
UVLP_1.90	1	REPUESTO LÁMPARA UV LP 90 W	NEO-80S		199,00
UVLP_1.180	1	REPUESTO LÁMPARA UV LP 2x90 W	NEO-120S		398,00
UVLP_1.270	1	REPUESTO LÁMPARA UV LP 3x90 W	NEO-180S		597,00
UVLP_1.360	1	REPUESTO LÁMPARA UV LP 4x90 W	NEO-300S		796,00
UVLP_2.LARGA	2	VAINA CUARZO 846 MM.	Todos		118,00
UVLPPE_03	3	JUNTA TÓRICA LAMPARA REAC. PE	Todos		12,00
73550	4	REPUESTO ELECTRODOS AUTOLIMPIANTES 6GR	NEO-50S		2.265,00
73551	4	REPUESTO ELECTRODOS AUTOLIMPIANTES 6GR	NEO-80S		3.445,00
73552	4	REPUESTO ELECTRODOS AUTOLIMPIANTES 6GR	NEO-120S		5.072,00
73553	4	REPUESTO ELECTRODOS AUTOLIMPIANTES 6GR	NEO-180S		7.017,00
73554	4	REPUESTO ELECTRODOS AUTOLIMPIANTES 6GR	NEO-300S		10.197,00
R-015-29	5	JUNTA EPDM CÉLULA NEOLYSIS	NEO-50/80/120S		53,00
R-015-30	5	JUNTA EPDM CÉLULA NEOLYSIS	NEO-180/300S		70,00
R-152	6	REPUESTO CÉLULA NEOLYSIS INDUSTRIAL	NEO-50/80/120S		1.423,00
R-154	6	REPUESTO CÉLULA NEOLYSIS INDUSTRIAL	NEO-180/300S		1.836,00
R-TORN 14	7	KIT ANCLAJE ELECTRODOS NEO IND	NEO-50/80/120S		42,00
R-TORN 18	7	KIT ANCLAJE ELECTRODOS NEO IND	NEO-180/300S		44,00

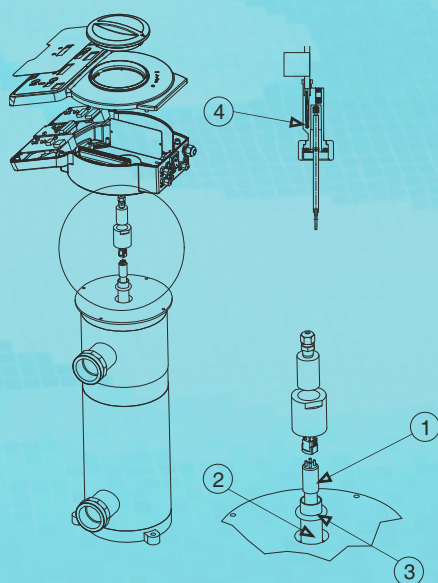


# REPUESTOS ORIGINALES

SU SISTEMA IDEGIS,  
SIEMPRE COMO NUEVO

## UV RESIDENCIAL

### SERIE UV LP POLAR | VEGA



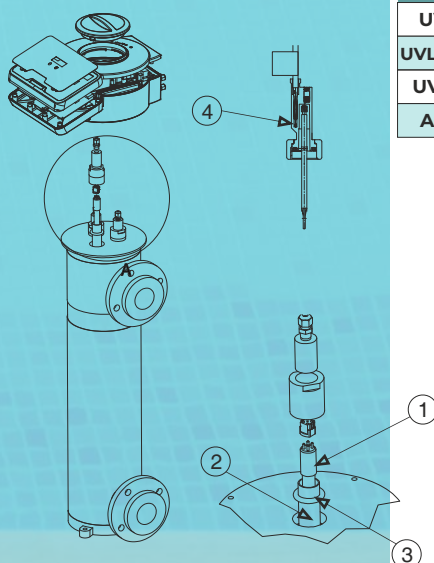
25

### Piscina Residencial

CÓDIGO	ID	DESCRIPCIÓN	MODELO	CAT.	EUR
UVLP_1.48	1	REPUESTO LÁMPARA UV LP 48 W	POLAR/VEGA-10		142,00
UVLP_1.56	1	REPUESTO LÁMPARA UV LP 56 W	POLAR/VEGA-14		158,00
UVLP_1.75	1	REPUESTO LÁMPARA UV LP 75 W	VEGA-20		190,00
UVLP_1.90	1	REPUESTO LÁMPARA UV LP 90 W	POLAR/VEGA-25		199,00
UVLP_1.150	1	KIT REPUESTO LÁMPARA UV LP 2x75 W	POLAR-30		380,00
UVLP_2.CORTA	2	VAINA CUARZO 600 MM.	POLAR/VEGA 10/14		96,00
UVLP_2.LARGA	2	VAINA CUARZO 846 MM.	POLAR/VEGA 20/25/30		118,00
UVLPPE_03	3	JUNTA TÓRICA LÁMPARA REAC. PE	VEGA-XX		12,00
UVLPAISI_03	3	JUNTA TÓRICA LÁMPARA REAC. INOX.	POLAR-XX		14,00
AC00-030	4	FLUJOSTATO	Versiones +		101,00



### SIRIUS UV LP P-EX



26

### Piscina Comercial

CÓDIGO	ID	DESCRIPCIÓN	MODELO	CAT.	EUR
UVLP_1.90	1	REPUESTO LÁMPARA UV LP 90 W	Todos		199,00
UVLP_2.LARGA	2	VAINA CUARZO 846 MM.	Todos		118,00
UVLPPE_03	3	JUNTA TÓRICA LÁMPARA REAC. PE	Todos		12,00
AC00-030	4	FLUJOSTATO	Todos		101,00



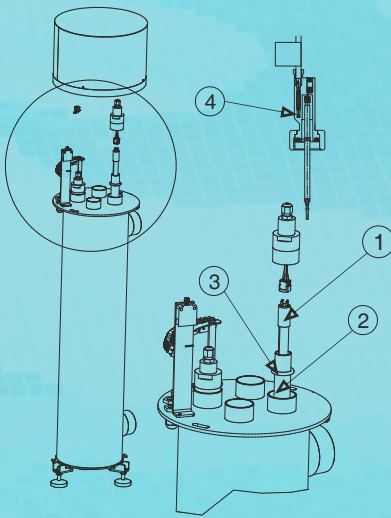
# REPUESTOS ORIGINALES

SU SISTEMA IDEGIS,  
SIEMPRE COMO NUEVO

# UV COMERCIAL

## SIRIUS UV LP

27



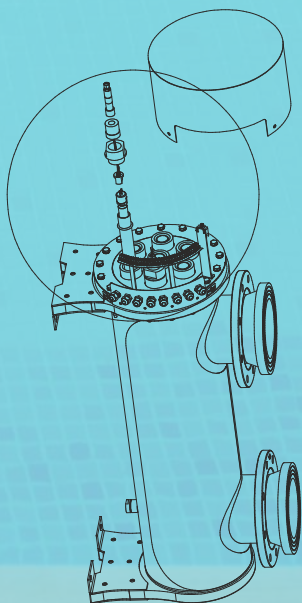
## Piscina Comercial

CÓDIGO	ID	DESCRIPCIÓN	MODELO	CAT.	EUR
UVLP_1.90	1	REPUESTO LÁMPARA UV LP 90 W	Todos		199,00
UVLP_2.LARGA	2	VAINA CUARZO 846 MM.	Todos		118,00
UVLPM_03	3	JUNTA TÓRICA LAMPARA INOX./PE	Todos		12,00
AC00-030	4	FLUJOSTATO	Todos		101,00



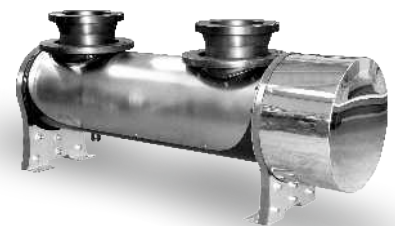
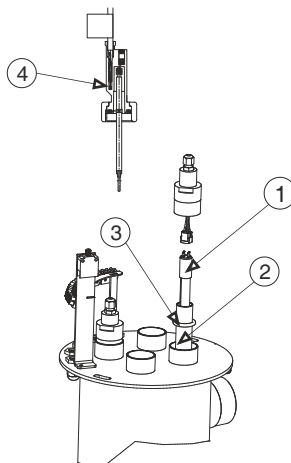
## SIRIUS UV LP P

28



## Piscina Comercial

CÓDIGO	ID	DESCRIPCIÓN	MODELO	CAT.	EUR
UVLP_1.400	1	REPUESTO LÁMPARA UV LP 340 W	Todos		380,00
UVLP_3.LARGA	2	VAINA CUARZO 1100 MM.	Todos		323,00
UVLPM_04	3	JUNTA TÓRICA LAMPARA PE	Todos		13,00
AC00-030	4	FLUJOSTATO	Todos		101,00

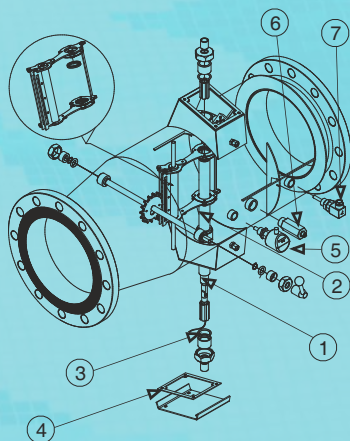


# REPUESTOS ORIGINALES

SU SISTEMA IDEGIS,  
SIEMPRE COMO NUEVO

## UV COMERCIAL

### SIRIUS UV MP



### Piscina Comercial

CÓDIGO	ID	DESCRIPCIÓN	MODELO	CAT.	EUR
08.1KW	1	REPUESTO LÁMPARA UV MP 1 KW / 102 MM.	MP 50 / 80		776,00
08.3KW.CORTA	1	REPUESTO LÁMPARA UV MP 3 KW / 240 MM.	MP 140		840,00
08.3KW.LARGA	1	REPUESTO LÁMPARA UV MP 3 KW / 300 MM.	MP 300/475/675		985,00
09.273	2	VAINA CUARZO 273 MM.	MP 50/80/140		189,00
09.356	2	VAINA CUARZO 356 MM.	MP 300/450/675		203,00
06.ORING	3	JUNTA TÓRICA VAINA DIAM. 30 MM. ( 2 uds.)	Todos		10,00
02.MONO	4	JUNTA CAJA CONEXIONES MONOLAMP.	MP 50/80/140/300		36,00
02.BI	4	JUNTA CAJA CONEXIONES BILAMP.	MP 450		40,00
02.TRI	4	JUNTA CAJA CONEXIONES TRILAMP.	MP 675		45,00
16.SC	5	SENSOR CAUDAL UV MP	Todos		1.000,00
17.SR	6	SENSOR RADIACION UV MP	Todos		3.160,00
17.SR-V.2015	6	SENSOR RADIACION (VERSION 2015)	Todos		3.160,00
18.ST	7	SENSOR TEMPERATURA UV MP	Todos		256,00

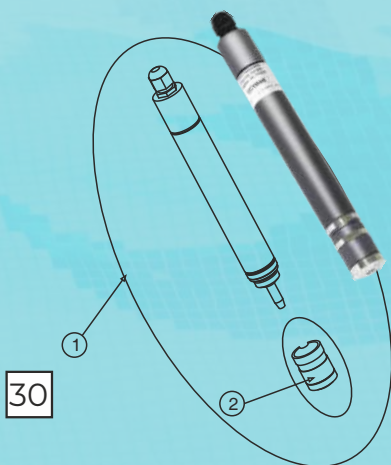
29



# REPUESTOS ORIGINALES

SU SISTEMA IDEGIS,  
SIEMPRE COMO NUEVO

## SONDAS CLORO



30

## SONDAS PH | ORP



31

## DISOLUCIONES DE CALIBRACIÓN



32

## ACCESORIOS CONTROL



33

# CONTROL DOSIFICACIÓN

## Potenciostáticas

CÓDIGO	ID	DESCRIPCIÓN	MODELO	CAT.	EUR
CL.01.02	1	SONDA CLORO LIBRE 0 ... 5 PPM	CL-0102		1.160,00
ASZ0002201		ELECTROLITO GEL PARA Sonda CL.01.02	Todos		82,00
MEM-CL01	2	MEMBRANA PARA Sonda CL.01.02	CL-0102		116,00

CÓDIGO	DESCRIPCIÓN	CAT.	EUR
H-035	ELECTRODO COMBINADO PH		117,00
RX-01	ELECTRODO ORP (REDOX) ESTÁNDAR		177,00
RX-02	ELECTRODO ORP (REDOX) EX ESPECÍFICO ELECTROLISIS SALINA		294,00

CÓDIGO	DESCRIPCIÓN	CAT.	EUR
R-025	TAMPÓN PH 7.0 30 ML. (VERDE)		15,00
R-026	TAMPÓN PH 4.0 30 ML. (ROJO)		15,00
R-027	SOLUCIÓN ORP 470 MV 30 ML.		28,00

CÓDIGO	DESCRIPCIÓN	CAT.	EUR
R-028	RACOR PORTA-SONDAS PE 12MM-1/2"		23,00
R-032	PORTA-SONDAS E/S 1/2"		61,00
R-033	FILTRO PORTA-SONDAS LAVABLE		20,00
R-128	CONECTOR CEE22 BOMBA DOSIFICADORA		13,00
R-127-01	TAPON ROSCA 1/2" Sonda PH/ORP PARA R-127		9,00
R-032-01	JUNTA VASO PORTA-SONDAS E/S 1/2"		7,00
R-227	PORTA-SONDAS+PUNTO INYECCIÓN INTEGRADO (3/4" GAS)		68,00
R-227-01	TAPON ROSCA 3/4" GAS Sonda PH/ORP PARA R-227		9,00
R-228	RACOR INSERCIÓN Sonda 1/2" GAS		22,00

# REPUESTOS ORIGINALES

SU SISTEMA IDEGIS,  
SIEMPRE COMO NUEVO

## CONTROL DOSIFICACIÓN

### BOMBAS SERIE WE



### Cabezales dosificación

CÓDIGO	DESCRIPCIÓN	CAT.	EUR
WE.20.10.B	CABEZAL AZUL CAUDAL CONSTANTE 2.0 L/H. @ 1.0 BAR		170,00
WE.20.10.R	CABEZAL ROJO CAUDAL CONSTANTE 2.0 L/H. @ 1.0 BAR		170,00

### Accesorios

CÓDIGO	DESCRIPCIÓN	CAT.	EUR
R-040-02	TUBO PERISTÁLTICO NORPRENE®		51,00
R-034	FILTRO ASPIRACIÓN WE/BR/BE/PR/PE		19,00
R-035	RACOR INYECCIÓN 3/8" WE/BR/BE/PR/PE		27,00
R-040-03	PORTA-RODILLOS WE		42,00
R-040-04	RACOR TUBO PERISTÁLTICO, 2 uds.		24,00
R-037	TUBO ASPIRACIÓN 4x6 PVC, 2 metros (1)		8,00
R-038	TUBO INYECCIÓN 4x6 PE, 2 metros (1)		8,00

(1) Para longitudes superiores **CONSULTAR**

### BOMBAS SERIE BR



### Bombas peristálticas Serie BR

CÓDIGO	DESCRIPCIÓN	CAT.	EUR
BR.04.15	BOMBA PERIST. CAUDAL VARIABLE 0.6 ... 4.0 L/H. @ 1.5 BAR		211,00
BR.07.15	BOMBA PERIST. CAUDAL VARIABLE 1.0 ... 7.0 L/H. @ 1.5 BAR		213,00

### Accesorios

CÓDIGO	DESCRIPCIÓN	CAT.	EUR
R-030-02	TUBO PERISTÁLTICO BR/BE/PR/PE SANTOPRENE		35,00
R-034	FILTRO ASPIRACIÓN WE/BR/BE/PR/PE		19,00
R-035	RACOR INYECCIÓN 3/8" WE/BR/BE/PR/PE		27,00
R-036	PORTA-RODILLOS BR/BE/PR/PE		27,00
R-037	TUBO ASPIRACIÓN 4x6 PVC, 2 metros (1)		8,00
R-038	TUBO INYECCIÓN 4x6 PE, 2 metros (1)		8,00

(1) Para longitudes superiores **CONSULTAR**

# REPUESTOS ORIGINALES

SU SISTEMA IDEGIS,  
SIEMPRE COMO NUEVO

## CONTROL DOSIFICACIÓN

### BOMBAS SERIE HC



### Accesorios

CÓDIGO	DESCRIPCIÓN	CAT.	EUR
ADSP55006	VÁLVULA ESFERA PYREX 3/8" JUNTAS VITON TUBO 4x6		42,00
ADSP57001	JUNTA TÓRICA 2062 VITON RACOR CUERPO BOMBA		7,00
ADSP57003	JUNTA TÓRICA 3200 VITON CUERPO BOMBA		9,00
ADSP61S8A	CABEZAL PP 3/8" ESFERA PYREX VITON TUBO 4x8		192,00
ADSP6200010	VÁLVULA INYECCIÓN PP ESFERA PYREX 3/8" VITON 4x6 HC100		57,00
ADSP6200007	VÁLVULA INYECCIÓN PP ESFERA PYREX 1/2" VITON 4x6 HC100		56,00
ADLASM20	LANZA ASPIRACIÓN CON FILTRO Y Sonda NIVEL TUBO 4x6		121,00
A-SL	SONDA NIVEL 3/8" BOMBA HC100		44,00

## PRECIOS

Los precios consignados en esta Tarifa son los precios de venta al público recomendados por el fabricante, y no incluyen IVA ni otros impuestos que fuesen de aplicación. Los precios de todos los artículos incluidos en esta tarifa pueden sufrir variación en cualquier momento si su coste por incremento de materia prima, devaluación de moneda o cualquier otra causa, lo hiciesen necesarios. En cualquier caso, siempre se respetarán los precios para los pedidos en curso. Esta Tarifa entrará en vigor a partir del **1 de enero de 2024** y anula a las anteriores.

## PEDIDOS

Los pedidos deberán formalizarse necesariamente por escrito, y de acuerdo con las referencias y descripciones de esta tarifa de precios. A su formalización, se enviará un documento de acuse de pedido confirmando el mismo, así como su plazo de entrega. IDEGIS se reserva el dominio de la mercancía entregada mientras el cliente no haya satisfecho el importe total de venta de la misma.

## PORTES

La mercancía siempre se envía por cuenta y riesgo del comprador, aun en el caso de portes pagados o convenios especiales. Las agencias de transporte dispondrán de un seguro de responsabilidad para cubrir los posibles daños sufridos por las mercancías en el transcurso de los envíos. El receptor quedará obligado a examinar de manera inmediata la mercancía si el envío presenta algún daño y verificar el número de bultos recibidos. Los daños producidos durante el transporte y que no puedan ser examinados externamente, deberán ser comunicados por escrito a la agencia de transporte, en el plazo máximo de 24 horas desde la recepción.

## DEVOLUCIONES

No se aceptará ninguna devolución sin previa notificación y autorización de nuestro departamento comercial. Junto con el material devuelto deberá adjuntarse una copia del albarán o factura de compra del producto devuelto. Todas las devoluciones serán situadas en nuestro almacén libre de cargas. Sólo se aceptarán las devoluciones de elementos que se envíen debidamente embalados en su embalaje original. El plazo máximo de devolución será de 15 días. Para la devolución de equipos de electrólisis industriales (modelos D-50x y superiores), se aplicará una penalización del 5% siempre que la devolución se produzca por causa no imputable al fabricante.

## GARANTIAS

El fabricante garantiza que el producto correspondiente a esta garantía no presenta ninguna falta de conformidad en el momento de su entrega. El periodo general de garantía es de 3 AÑOS, de acuerdo a lo establecido por el Ley 23/2003, de 10 de julio, de Garantías en la Venta de Bienes de Consumo. Para el resto de productos no contemplados por el ámbito de aplicación de la mencionada Ley, se establecerá una garantía comercial para cada caso. El periodo de Garantía se calculará desde el momento de su entrega al comprador. Si se produjera una falta de conformidad del Producto y el comprador lo notificase al vendedor durante el Periodo de Garantía, el vendedor deberá reparar o sustituir el Producto a su propio coste en el lugar donde considere oportuno, salvo que ello sea imposible o desproporcionado. Cuando no se pueda reparar o sustituir el Producto, el comprador podrá solicitar una reducción proporcional del precio o, si la falta de conformidad es suficientemente importante, la resolución del contrato de venta. Las partes sustituidas o reparadas en virtud de esta garantía no ampliarán el plazo de la garantía del Producto original, si bien dispondrán de su propia garantía. Para la efectividad de la presente garantía, el comprador deberá acreditar la fecha de adquisición y entrega del Producto. Cuando hayan transcurrido más de seis meses desde la entrega del Producto al comprador y éste alegue falta de conformidad de aquél, el comprador deberá acreditar el origen y la existencia del defecto alegado. El presente Certificado de Garantía no limita o prejuzga los derechos que correspondan a los consumidores en virtud de normas nacionales de carácter imperativo.

**LIMITACIONES** La presente garantía únicamente será de aplicación en aquellas ventas realizadas a consumidores, entendiéndose por "consumidor", aquella persona que adquiere el Producto con fines que no entran en el ámbito de su actividad profesional. No se otorga ninguna garantía respecto del normal desgaste por uso del producto, ni tampoco respecto a las piezas, componentes y/o materiales fungibles o consumibles (a excepción del electrodo). La garantía no cubre aquellos casos en que el Producto: (i) haya sido objeto de un trato incorrecto; (ii) haya sido inspeccionado, reparado, mantenido o manipulado por persona no autorizada; (iii) haya sido reparado o mantenido con piezas no originales o (iv) haya sido instalado o puesto en marcha de manera incorrecta. Cuando la falta de conformidad del Producto sea consecuencia de una incorrecta instalación o puesta en marcha, la presente garantía sólo responderá cuando dicha instalación o puesta en marcha esté incluida en el contrato de compra-venta del Producto y haya sido realizada por el vendedor o bajo su responsabilidad.

# CONDICIONES DE VENTA

## SANCIONES

El Comprador deberá cumplir con todas las leyes en materia de embargos económicos o comerciales y leyes de sanciones que sean aplicables a su actividad ("Reglamento de Sanciones"). El Comprador declara que no es una persona incluida en la lista ni es propiedad ni está controlado por una persona incluida en la lista según ninguna de las regulaciones de sanciones de los Estados Unidos, la Unión Europea y las Naciones Unidas. Además, el Comprador deberá abstenerse de vender directa o indirectamente los productos y/o servicios vendidos o prestados por la Compañía o cualquiera de sus afiliados en los territorios de Cuba, Irán, Crimea (Región de Ucrania), Corea del Norte y Siria sujetos u objetivo de sanciones económicas de los Estados Unidos (OFAC), la Unión Europea, las Naciones Unidas u otras jurisdicciones aplicables, ni a ningún cliente establecido en esos territorios. Asimismo, existen ciertos productos de la Compañía cuya venta o exportación a Rusia (y eventualmente a otros países) ha estado restringida por la Unión Europea y los Estados Unidos de América ("Productos Restringidos"). El Comprador se abstendrá de vender, suministrar, transferir o exportar, directa o indirectamente, Productos Restringidos (según corresponda) a cualquier persona física o jurídica, entidad u organismo en Rusia o para su uso en Rusia o cualquier otro país donde la exportación de los productos/servicios relevantes podría restringirse de acuerdo con las Regulaciones de Sanciones aplicables.

La Compañía tendrá derecho a (i) solicitar, en cualquier momento, información y documentación al Comprador con el fin de verificar el efectivo cumplimiento de las obligaciones establecidas en esta Cláusula; (ii) terminar o suspender su relación comercial con el Comprador derivada del incumplimiento por parte del Comprador de las obligaciones establecidas en esta Cláusula; y (iii) reclamar compensación por pérdidas y daños derivados de la violación por parte del Comprador.

## CATEGORIAS PRODUCTO

CAT. 		<input type="text"/> %
CAT. 		<input type="text"/> %
CAT. 		<input type="text"/> %
CAT. 		<input type="text"/> %
CAT. 		<input type="text"/> %
CAT. 		<input type="text"/> %
CAT. 		<input type="text"/> %



# SOSTENIBILIDAD

## ECONOMIA

## SEGURIDAD



### **CUIDAMOS EL MEDIO AMBIENTE**

Garantizamos un futuro sostenible

Aportamos beneficios al Medio Ambiente gracias al significativo ahorro diario de agua, destacando en el mercado por realizar la desinfección de manera autónoma sin la necesidad de añadir productos químicos adicionales.

### **NO CORRA RIESGOS INNECESARIOS**

Garantizamos su bienestar, y el de los suyos

Reducimos riesgos al evitar el uso de sustancias altamente tóxicas en transporte, manejo, almacenamiento y dosificación. Con IDEGIS, el cloro activo se produce in-situ de manera segura y controlada, eliminando los riesgos asociados con los métodos de dosificación convencionales.



### **OPTIMIZACIÓN DE RECURSOS**

Maximizamos eficiencia y valor

Logramos una reducción en los costos operativos del 20-30% en comparación con sistemas convencionales, ofreciendo un retorno de la inversión en 3 a 5 años. Elevamos la calidad y mejoramos significativamente el confort en su piscina.





# NUESTRAS **SEDES**

## **CENTRAL**

### **HUB I+D**

#### **PLANTA-1**

Polígono Ind. Atalayas, Dracma R19-20

Alicante, 03114

Spain

965.101.979

info@idegis.es

#### **PLANTA-2**

Polígono Ind. Atalayas, Avda. Euro 1

Alicante, 03114

Spain

965.101.979

info@idegis.es



© 2024 I.D. Electroquímica, S.L. Todos los derechos reservados. IDEGIS y PoolStation® son marcas registradas de I.D. Electroquímica, S.L. en la CE. Modbus® es una marca registrada de Modbus Organization, Inc. Otros nombres de productos, marcas o compañías pueden ser marcas o denominaciones registradas por sus respectivos propietarios. Queda prohibida la reproducción de este documento, en parte o en su totalidad, sin el consentimiento expreso del propietario del copyright. El editor se reserva la facultad de efectuar, en cualquier momento y sin necesidad de previo aviso, modificaciones, supresiones o actualizaciones sobre la información contenida en el documento. Asimismo el editor queda eximido de cualquier responsabilidad derivada de su uso.