

VÁLVULA GAL® PLÁSTICA

Las válvulas plásticas GAL® están diseñadas para controlar todo tipo de sistemas de riego. Esta serie presenta características hidráulicas excepcionales que permiten altas velocidades de flujo, con una baja pérdida de carga. Además se pueden pilotar con una amplia gama de funciones de regulación y control.

CARACTERÍSTICAS

- Estructura sencilla.
- Desempeño hidráulico excelente (alto caudal).
- Materiales duraderos, sin corrosión.
- Opera a una amplia gama de caudales, desde casi cero hasta caudal máximo.
- Actuación eléctrica de 2 vías e hidráulica/eléctrica de 3.
- Tornillo regulador opcional para limitar el caudal.
- Mantenimiento fácil y sencillo.
- Adecuado para sistemas de baja presión.
- Función opcional de verificación.

BENEFICIOS

SIMPLICIDAD

- 4 partes: cuerpo, diafragma, resorte y tapa.

CONEXIONES FINALES

- Rosca BSP 3/4" a 3" - PVC 2" - Brida universal 3" y 4".



Rosca BSP
3/4" a 3"



Conexión PVC 2"



Brida universal
3", 4" y 6"



Conexión
ranurada 3" y 4"

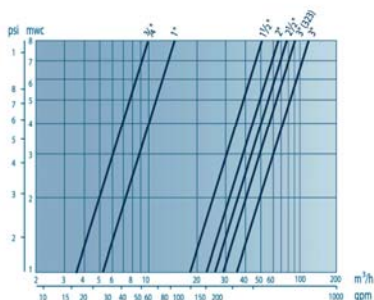


DIAFRAGMA FLEXIBLE

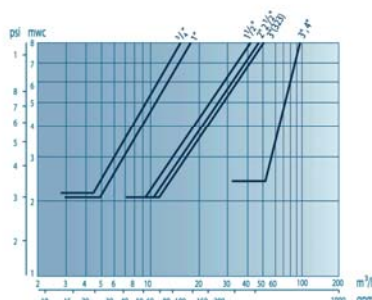
- Apertura, cierre y regulación sin problemas, incluso con agua sin filtrar.
- Capacidad de regulación excelente hasta en condiciones de flujo cero.
- Secciones transversales de paso de agua extremadamente amplias.

CURVAS DE PÉRDIDA DE CARGA

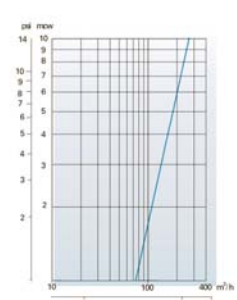
3 Vías



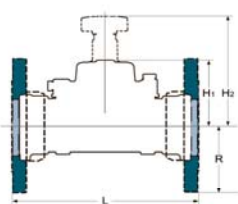
2 Vías



Válvula 4"



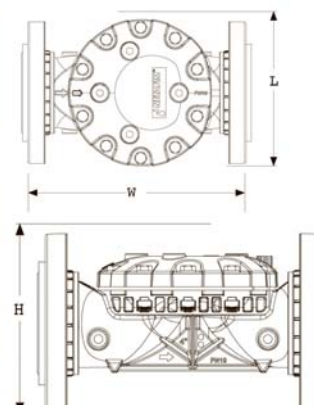
DIMENSIONES



			PVC				Brida					
			20 mm	25 mm	35 mm	50 mm	50 mm	65 mm	80 mm	80 mm	80 mm	100 mm
			3/4"	1"	1-1/2"	2"	2"	2-1/2"	3"	3" HF	3" HF	4"
Altura	H1	mm	38	38	67	67	67	67	67	100	100	100
	H2	mm	100	100	112	112	112	112	112	180	180	180
	R	mm	18	22	30	37	37	47	54	60	60	110
Largo	L	mm	113	124	188	199	247	228	236	260	280	280
Cámara control		cc	36	36	180	180	180	180	180	250	250	250
Peso		Kg	0,2	0,2	0,9	0,9	1,3	1,2	1,4	2,0	3,1	4,0

DIMENSIONES 4" Y 6" (646)

		100 mm	100 mm	160 mm
		4" HF Victaulic	4" HF Brida	6" Brida
Altura	mm	151	229	284
Ancho	mm	236	236	285
Longitud	mm	350	370	420
Cámara de control	cc	400	400	400
Peso	Kg	4,05	5,95	7,95



DESEMPEÑO HIDRÁULICO

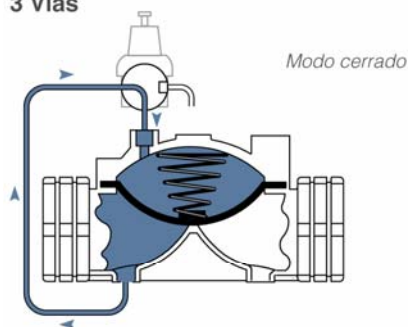
		20 mm	25 mm	35 mm	50 mm	65 mm	80 mm	80 mm	100 mm	100 mm	160 mm
		3/4"	1"	1-1/2"	2"	2-1/2"	3"	3" HF	4"	4" HF	6"
Caudal de diseño*	m ³ /h	4	8	35	40	45	50	65	70	150	160
Caudal máximo recom. para operación en continuo	m ³ /h	6	10	45	55	65	90	100	120	160	200
Caudal mínimo recom.	m ³ /h	< 1									
Factor de caudal	Kv	7,5	15	60	71	79	90	120	120	275	275
Rango de presión	bar	1* - 8		1* - 10				0,4 - 10		0,4-12	0,4-12

* Diafragmas de baja presión: Presión de apertura mínima: 3/4" - 1" = 0,6 bar // 1-1/2" - 3" = 0,4 bar.

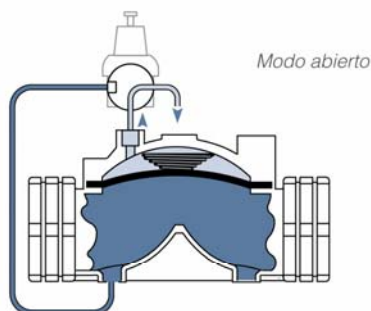
* Caudales de diseño calculados expresamente para ofrecer una pérdida de carga de 3 mca.

PRINCIPIO OPERATIVO

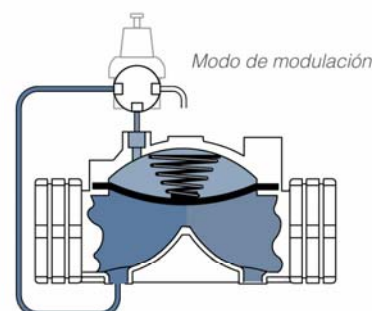
3 Vías



Cuando se aplica la presión de entrada a la cámara de control, la válvula se cierra herméticamente.

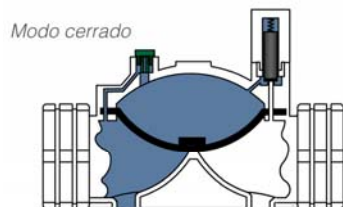


Cuando se alivia la presión operativa desde la cámara de control, la presión de la línea en la entrada de la válvula abre la válvula.

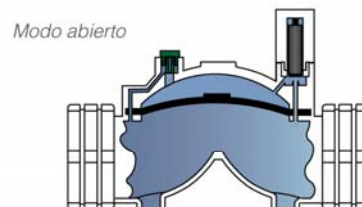


La posición del diafragma está dictada por el volumen de agua en la cámara de control, regulada por la válvula piloto a fin de mantener un valor de presión preconfigurado.

2 Vías



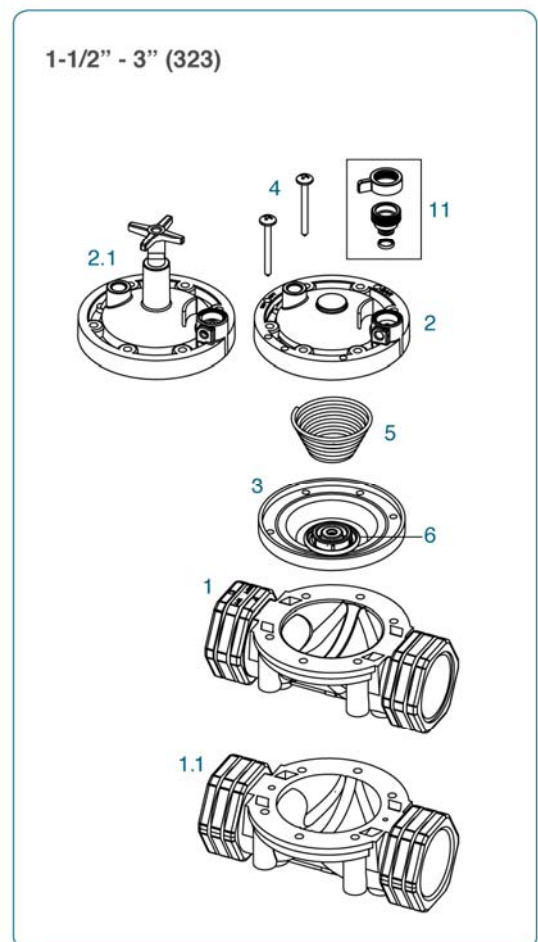
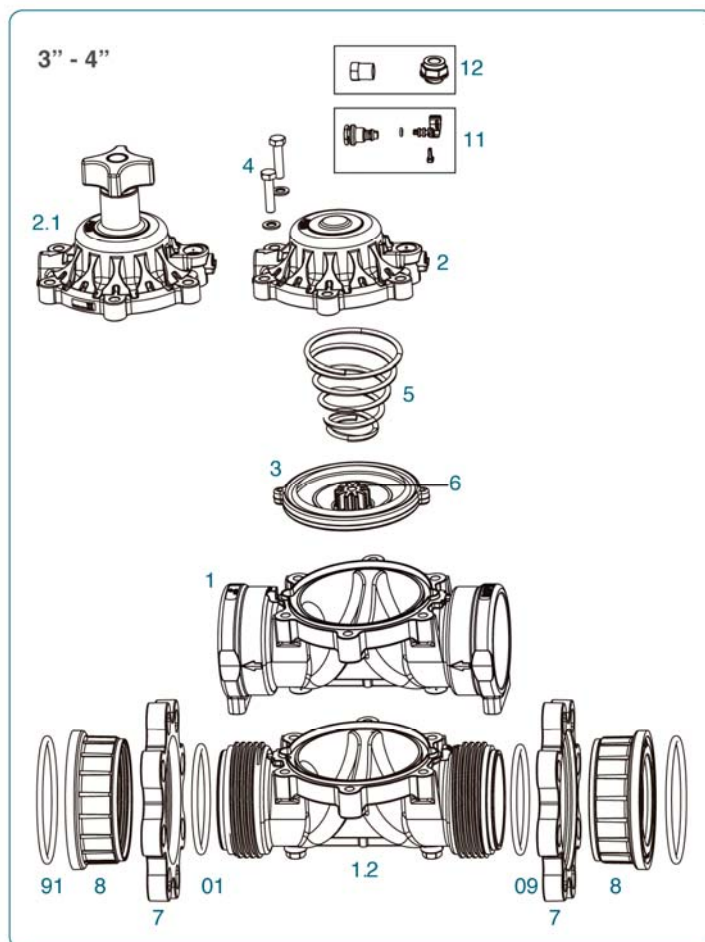
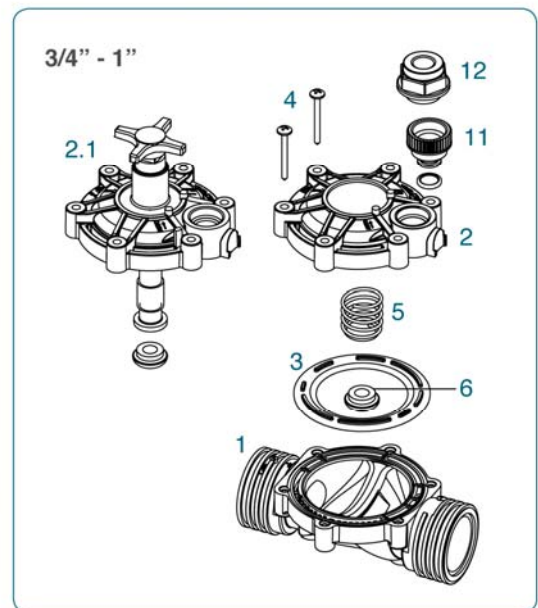
Solenoides posicionados en la cámara de control. Mediante una restricción laberíntica, existe permanente conexión entre "aguas arriba" y la cámara de control, garantizando el cierre.



Al energizar el solenoide, se abre la comunicación entre la cámara de control y "aguas abajo" y la válvula se puede abrir.

PARTES Y MATERIALES

	Partes	Estándar	Opcional
1	Cuerpo	Nylon reforzado	Polipropileno PP
1.1	Cuerpo - 2 Vías	Nylon reforzado	Polipropileno PP
1.2	Cuerpo P/Brida	Nylon reforzado	Polipropileno PP
2	Tapa	Nylon reforzado	Polipropileno PP
2.1	Tapa C/Tornillo	Nylon reforzado	Polipropileno PP
3	Diafragma	NR	ALD
4	Pernos y arandelas	Acero inoxidable 304	Acero inoxidable 316
5	Resorte	Acero inoxidable 302	Acero inoxidable 316
6	Disco del resorte	Nylon reforzado	Polipropileno PP
7	Brida	3" Aluminio 4" Plástico / Aluminio	
8	Adaptador de brida	PA-GF	
9	Junta tórica N° 2-347	NBR	
10	Junta tórica N° 2-342	NBR	
11	Adaptadores 2 Vías	Nylon reforzado	Polipropileno PP
12	Adaptadores 3 Vías	Nylon reforzado	Polipropileno PP



PARTES Y MATERIALES 4" Y 6" (646)

	Partes	Cantidad
1	Cuerpo ranurado	1
1.1	Cuerpo	1
2	Ranura	6
3	Diafragma	1
4	Disco de resorte	1
5	Resorte	1
6	Tapa	1
7	Arandela	10
8	Tornillo	10
9	Kit de diafragma	1

* Kit para tornillos y ranuras partes: 2, 7 8.

