

VALVULA DE MARIPOSA TIPO WAFER GAER

Válvula de mariposa de conexión tipo wafer. Simple, ligera y fiable para instalar allí donde sea necesario cortar el paso de flujo en tuberías y equipos. La junta de caucho EPDM asegura su hermeticidad en todo el rango de presiones.

Par de operación minimizado. Larga vida de trabajo, material testado a la fatiga. Para distribución de agua y líquidos neutros a una temperatura máxima de 120°C. Cuerpo de fundición recubierto interna y externamente con pintura epoxi 250 µm color azul. Presión de trabajo 16 bar.

Actuadores:

- Mando actuación por palanca.
- Mando actuación por reductor tornillo sinfín.
- Válvula de eje libre adaptable a actuadores neumáticos y eléctricos.

Características técnicas

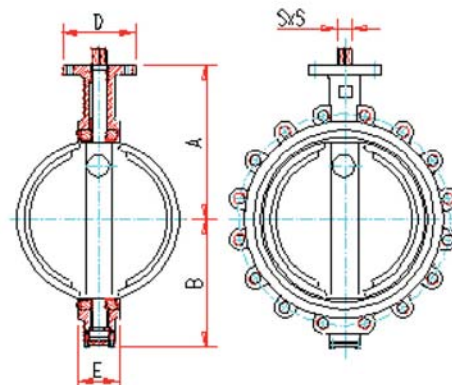
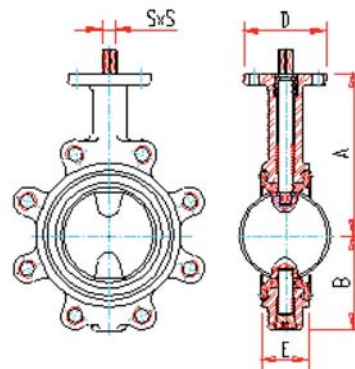
Dimensiones:

DN (mm)	A	B	D	E	SxS
50	161	80	90	43	11x11
65	175	91	90	45	
80	181	95	90	46	
100	200	115	90	51,5	14x14
125	215	134	90	56	17x17
150	225	138	90	56,5	
200	241	174	125	60	
250	296	198	125	68,5	22x22
300	336	234	125	79,5	27x27
350	368	280	150	78	
400	400	310	175	88	
450	422	340	175	109	φ 48
500	480	388	210	127	
600	562	450	210	154	

Componentes y materiales:

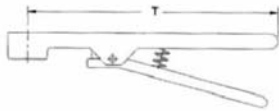
Componente	Material
Cuerpo	Fundición dúctil A536 (GGG50)
Disco	Acero inoxidable AISI 316 Fundición A536 (GGG50), recubrimiento epoxi
Eje	Acero inoxidable AISI 420
Cojinete	PTFE
Eje	EPDM*
Junta tórica	EPDM*

* Temperatura de trabajo: de -10 a 120 °C.

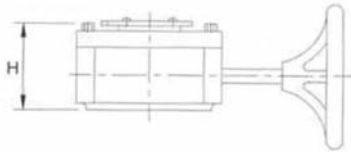


Nota:

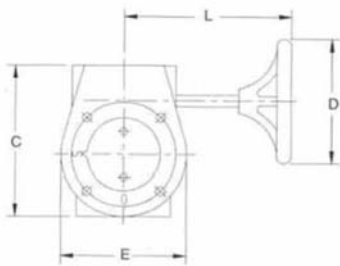
1. Diseño y verificación según Normas BS5155 y MSS SP-67.
2. Orificios para tornillos de acuerdo Norma BS4504 PN10/PN16, ANSI C125.
3. Brida Wafer según ISO5211.



DN Válvula	T (mm)
DN50 - DN150	263
DN200-DN250	326
DN300	415



DN Válvula	Ratio	L	H	D	E	C	Par de fuerza (Nm)
50-150	24:1	160	65	195	108	130	270
200-250	30:1	238	85	297	153	177	700
300-350	50:1	226	95	297	161	198	1400
400-450	80:1	266	121	388	252	281	2500
500-600	70:1	241	118	388	264	303	4500



Componente	Material
Caja y tapa	Fundición A126 (GG25)
Sinfin	Acero al carbono AISI 1045
Engranaje	Fundición A536 (GGG50)
Volante	Fundición A126 (GG25)
Eje	Acero al carbono AISI 1045

Componente	Material
Caja y tapa	Fundición A126 (GG25)
Sinfin	Acero al carbono AISI 1045
Engranaje	Fundición A536 (GGG50)
Volante	Fundición A126 (GG25)
Eje	Acero inoxidable AISI 420

DN	H	D	L	K	W
2"-6"	100	120	115	145	110
8"-12"	115	170	162	200	165

