

## VÁLVULA DE RETENCIÓN DE PIE CON FILTRO GAER DE FUNDICIÓN

La válvula de retención de pie GAER, es la solución ideal para evitar el vaciado de las conducciones de aspiración en bombes. Su diseño y fabricación garantizan un cierre hermético. El filtro colador en acero inoxidable evita la entrada de partículas sólidas a la conducción.

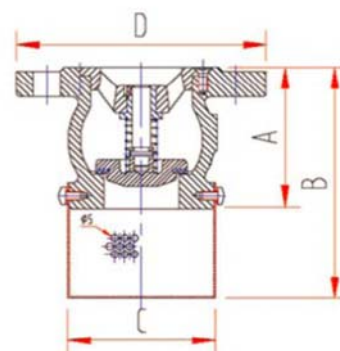
### » Características técnicas

- Presión nominal: PN16
- Presión de cierre: 2bar
- Temperatura: -10°C a 120°C
- Conexión: brida PN16
- Recubrimiento: Resina epoxi 250µm



### » Tabla de dimensiones

Diámetro	50	65	80	100	125	150	200	250	300
A	100	120	140	170	200	230	288	354	410
B	160	205	240	300	355	410	490	575	655
C	94	120	142	177	206	237	290	330	360
D	165	185	200	220	250	285	340	405	460
Peso (kg)	8	10	13	17	30	35	50	90	100



### » Materiales

Componente	Material
Cuerpo	Fundición gris GG-25
Disco	Fundición gris GG-25
Asiento	Fundición gris GG-25 integral
Junta de cierre	EPDM
Cojinete	Bronce
Eje	Acero inoxidable AISI-420
Muelle	Acero inoxidable AISI-304
SopORTE	Fundición gris GG-25
Malla filtrante	Acero inoxidable AISI-304

### » Tabla de referencias

Código	Descripción
190709520	VALV. DE PIE C/FILTRO 3" PN-16
190709530	VALV. DE PIE C/FILTRO 4" PN-16
190709540	VALV. DE PIE C/FILTRO 5" PN-16
190709550	VALV. DE PIE C/FILTRO 6" PN-16
190709560	VALV. DE PIE C/FILTRO 8" PN-16
190709570	VALV. DE PIE C/FILTRO 10" PN-16
190709580	VALV. DE PIE C/FILTRO 12" PN-16