



ISRAEL  
TALGIL COMPUTING & CONTROL LTD.  
NAAMAN CENTER, HAIFA - ACCO ROAD 7000  
P.O.BOX 775 KIRYAT MOTZKIN 26119, ISRAEL  
TEL: 972-4-8775947; 972-4-8775948  
FAX: 972-4-8775949  
E-mail: [talgil33@netvision.net.il](mailto:talgil33@netvision.net.il)

# **FILTRON**

## **1-10 (DC/AC)**

**MANUAL DEL USUARIO**

**2011**

## FILTRON 1-10 (DC/AC)

### Listado de características

- El "FILTRON 1-10" es un controlador de retrolavado de tipo modular para filtros automáticos de 1 a 10 estaciones
- Hay disponibles modelos para corriente continua (DC) y alterna (AC).
- El modelo DC puede ser energizado ya sea por medio de 6v DC o 12v DC y activa solenoides de tipo latch de 12v DC de 2 hilos. La tensión para la conmutación de solenoides es aportada por una bomba de carga.
- El modelo AC contiene un transformador interno que puede ser alimentado por 110V o 220V de la cual se genera 24v AC para los solenoides.
- Los ciclos de lavado pueden ser disparados ya sea por tiempo o por medio del sensor electrónico de DP cuando alcanza el valor prefijado, o por una señal de contacto seco proveniente de un sensor de DP de tipo externo.
- Los problemas de bucle sin fin (looping) pueden ser eliminados mediante la detección de ciclos consecutivos repetidos que sobrepasan el valor predefinido..
- La unidad puede en forma opcional manejar una válvula Sostenedora de Presión, y una salida de Alarma.
- La unidad está equipada con una pantalla de LCD personalizada y un teclado..
- La unidad va contabilizando en forma separada el número de ciclos de lavado disparados por DP, por tiempo o en forma manual..



## Cómo se programa el controlador

El controlador está equipado con una pantalla de LCD y 4 teclas tal como se muestra más abajo. Cuando no se toca la unidad durante un minuto la pantalla se apaga y la única señal de vida está dada por un sonido bip que puede oírse cada 20 segundos. Al oprimir cualquiera de las teclas durante unos pocos segundos la pantalla volverá a encenderse.



La pantalla contiene varios campos, algunos de ellos son editables y otros no. Para insertar el MODO EDICION se debe oprimir la tecla ENTER. El MODO EDICION es indicado por el parpadeo de los caracteres en el campo editable correspondiente. Cada vez que se oprima la tecla ENTER el siguiente campo editable se pondrá en el foco y comenzará a parpadear. En el MODO EDICION la teclas "+" y "-" se usan para cambiar el valor del campo bajo foco. Si se oprime la tecla ENTER nuevamente el valor seleccionado quedará fijo y se moverá el foco al siguiente campo editable el que comenzará a parpadear. Una vez que se ingresa en este modo de edición de teclas el usuario no podrá volver atrás y deberá seguir oprimiendo la tecla ENTER en forma repetida, para pasar a través de la cadena de campos editables hasta llegar nuevamente al campo TIEMPO DE LAVADO.

### **COMENTARIO**

Tenga en cuenta que antes del primer uso de la unidad, puede ser necesario pasar por el proceso de configuración antes de definir el programa de lavado a los efectos de ajustar las características del controlador respecto a una aplicación específica. El proceso de configuración se describe a continuación.

## La cadena de campos editables

A continuación se muestra la cadena de campos editables. La existencia del campo VALOR PREFIJADO DP depende de si el sistema tiene incluido el sensor de DP o no.



## El tiempo de lavado

Define la duración del tiempo de lavado por estación. Se pueden seleccionar las siguientes opciones:

5-20 segundos en intervalos de 1 segundo  
20-55 segundos en intervalos de 5 segundos  
1-6 minutos en intervalos de 0.5 minuto

## El valor prefijado DP

En este campo el usuario define el valor de la diferencia de presión entre la entrada y la salida del filtro que cuando se alcance causará al comienzo del ciclo de lavado. Este campo aparece solamente cuando el sistema incluye el sensor electrónico de DP.

Cuando la presión se expresa en BAR el rango de valores es 0.1 – 2.0 BAR.  
Cuando la presión se expresa en PSI el rango de valores es 1- 30 PSI.

Cuando el sistema no incluye el sensor electrónico de DP pero hay conectado un sensor externo de DP, la señal de solicitud de lavado llega en la forma de contacto seco.

## El Modo Lavado

El modo lavado define cómo se dispararán los ciclos de lavado. Las opciones de selección son las siguientes:

**OFF** - No habrá lavado  
**Por tiempo** – En este caso los ciclos de lavado se repetirán en un intervalo seleccionado o se dispararán por la señal DP dependiendo de cual ocurra primero. No importa cómo haya comenzado el ciclo de lavado, el intervalo hasta el siguiente ciclo comenzará a medirse nuevamente luego de cada final de secuencia de lavado. Los intervalos de selección son los siguientes:

5, 10, 15, 20, 25, 30, 35, 40, 45, 50, 55, 60 minutos  
2, 3, 4, 5, 6, 8, 12, 18, 24, 72, 120 horas

**dp** – el lavado se disparará únicamente por DP.



### COMENTARIO

Si se presionan las teclas “+” y “-” y se sostienen en forma simultánea, el campo “Modo Lavado” mostrará el tiempo restante hasta el próximo ciclo, en forma alternativa, primero horas y luego minutos.

## Las acumulaciones


La unidad acumula y muestra el número de ciclos de lavado causados por DP, por tiempo, o en forma manual.

En cada uno de los campos de acumulaciones, se pueden usar las teclas “+” o “-” para limpiar el valor acumulado.

## La Configuración

A los efectos de ingresar en el proceso de configuración presione y sostenga la tecla ENTER durante 3 segundos.

La unidad detectará cuántos tableros “plug in” (cada uno de 2 salidas) se usan en el caso particular. La asignación de las salidas depende de las definiciones hechas durante el proceso de configuración. Durante el proceso de configuración se definen las siguientes características:

Válvula principal - (Válvula sostenedora)	Sí/ No. Cuando la respuesta es “Sí” se puede definir el retardo Pre Espera entre la apertura de la válvula principal y la apertura de la Estación N° 1. Los intervalos de retardo seleccionables son los siguientes: 5, 10, 15, 20, 25, 30, 35, 40, 45, 50, 55 segundos 1, 1.5, 2, 2.5, 3, 3.5, 4, 4.5, 5, 5.5, 6 minutos
Tiempo de Espera -	El retardo entre estaciones – 5, 10, 15, 20, 25, 30, 35, 40, 45, 50, 55, 60 segundos.
Retardo DP -	el retardo durante el cual la lectura del sensor DP se espera que se mantenga estable antes de que reaccione – 5, 10, 15, 20, 25, 30, 35, 40, 45, 50, 55, 60 segundos.
Límite de bucle -	El número de ciclos de lavado consecutivos disparados por el sensor DP antes de decidir que hay un problema de no finalización de bucle. Las opciones son: 1-10 o “no” lo que significa ignorar el problema del bucle.
Alarma - Válvula de Retardo -	Sí/No – asignando una salida para la activación de la alarma. Sí/No – asignando una salida para la activación de la Válvula de Retardo.
Ver Salidas -	Este es un modo especial que permite repasar el listado de salidas para ver cómo está asignada cada una de las salidas. Use la tecla + para cambiar el “no” por un “sí” y confirme mediante “Enter”, luego use la tecla + para recorrer la lista. En la esquina inferior izquierda se muestra el número de salida y su función asignada aparece en letras grandes en el centro de la pantalla. Tenga en cuenta que el número de posibles salidas que pueden usarse es siempre impar dado que resulta del número de tableros “plug in” incluidos (cada uno de 2 salidas). De todas formas si el número de salidas necesarias no es un número impar, entonces la última válvula asignada como filtro puede ser cancelada mediante el uso de la tecla de operaciones manuales  .
Unidades de Presión -	decisión acerca de las unidades a ser usadas para la medición de presión. Seleccione entre BAR o PSI .
Calibración-	Calibración Cero del sensor electrónico DP integrado. Si los puertos del sensor están desconectados seleccione Calibración = Sí.
Versión-	La última pantalla en configuración indica la versión del software del controlador. La versión se muestra con cuatro dígitos como el siguiente:


00  
13

## Manejo de problemas de bucles sin fin

Como se explicó anteriormente, se declarará un problema de bucle sin fin cuando el número de ciclos de lavado consecutivos disparados por el sensor DP exceda el “Límite de Bucles” definido durante la configuración. Cuando se detecte un problema de bucle sin fin, se indicará en la pantalla (LOOPING) y se activará la salida de alarma, además la indicación de DP no deberá ser más tenida en cuenta como disparador del lavado. Los siguientes ciclos de lavado serán disparados únicamente por un intervalo de conteo descendente.

El problema será considerado resuelto cuando la indicación constante del sensor DP haya sido eliminada.

## Manejo de baja presión

Cuando se recibe una indicación de contacto cerrado en la entrada de baja presión del controlador, el símbolo  comenzará a aparecer destellando en la pantalla. Todas las actividades se detendrán incluyendo la cuenta regresiva hacia el siguiente ciclo de lavado. Si hubiera baja presión mientras hay una secuencia de lavado en progreso, cuando la condición de baja presión finaliza, la secuencia de lavado comenzará desde el principio en lugar de continuar desde el punto de detención.


## Conexión del sensor DP al sistema de filtros

El sensor DP se conecta al sistema de filtros mediante 2 tubos de comando, uno que viene de la entrada del filtro (alta presión) será conectada al punto rojo, y el que viene de la salida (baja presión) ira hacia el punto negro. Es importante instalar un pequeño filtro de 120 mesh (no provisto) entre el punto rojo y el punto de conexión de alta presión..




El pequeño filtro a ser agregado entre la entrada de alta presión y el punto rojo.. **Es responsabilidad del usuario el agregado de este filtro**

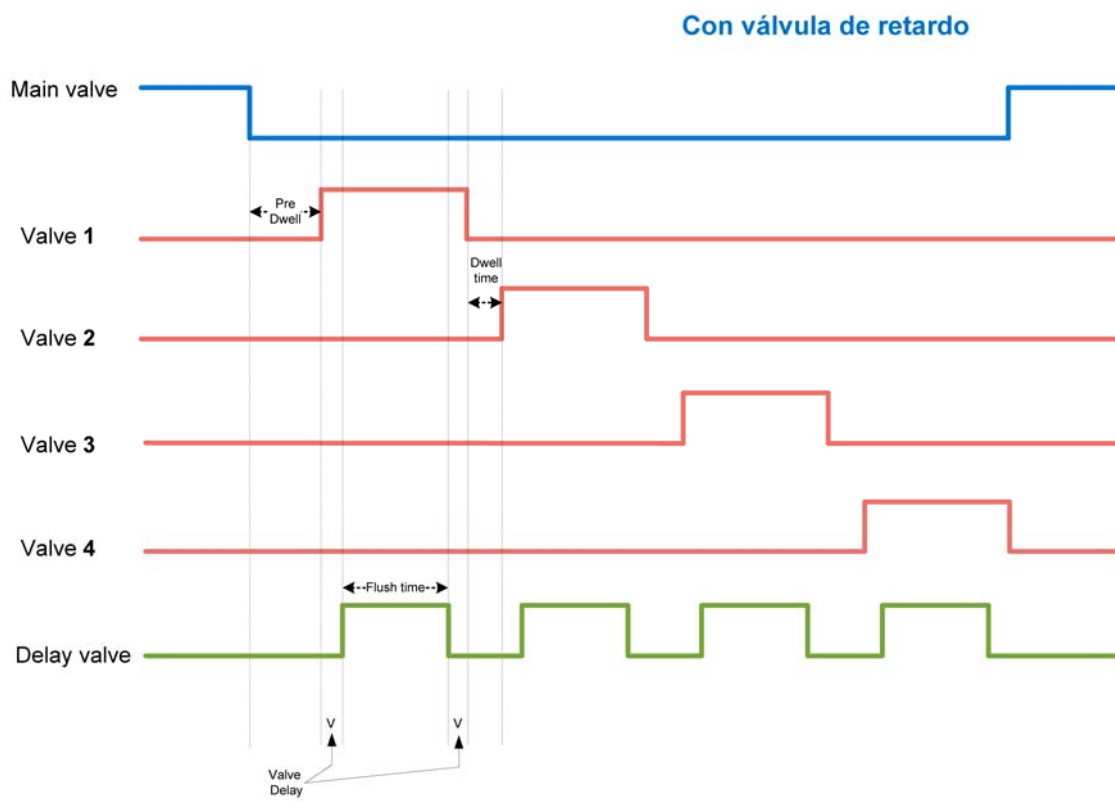
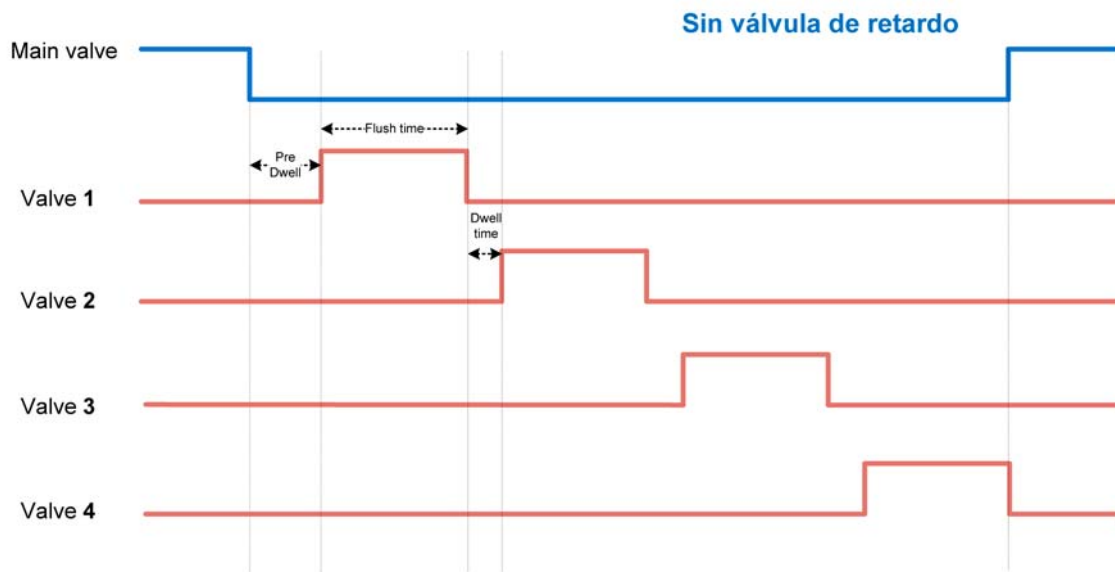
## Batería baja

La unidad tiene dos niveles de indicación de batería baja. El primer nivel es cuando el voltaje de la batería cae al primer nivel, el signo  comenzará a aparecer en la pantalla. Cuando el voltaje de la batería continúa cayendo y alcanza al segundo nivel, todas las salidas se cerrarán, la pantalla se limpiará dejando solamente el icono de batería baja.

## Activación manual

La secuencia de lavado puede activarse en forma manual mediante la tecla “MANUAL”. Cuando se activa en forma manual aparecerá en la pantalla el icono . La misma tecla se usará para terminar en forma manual la secuencia en progreso.

## Diagrama de tiempos



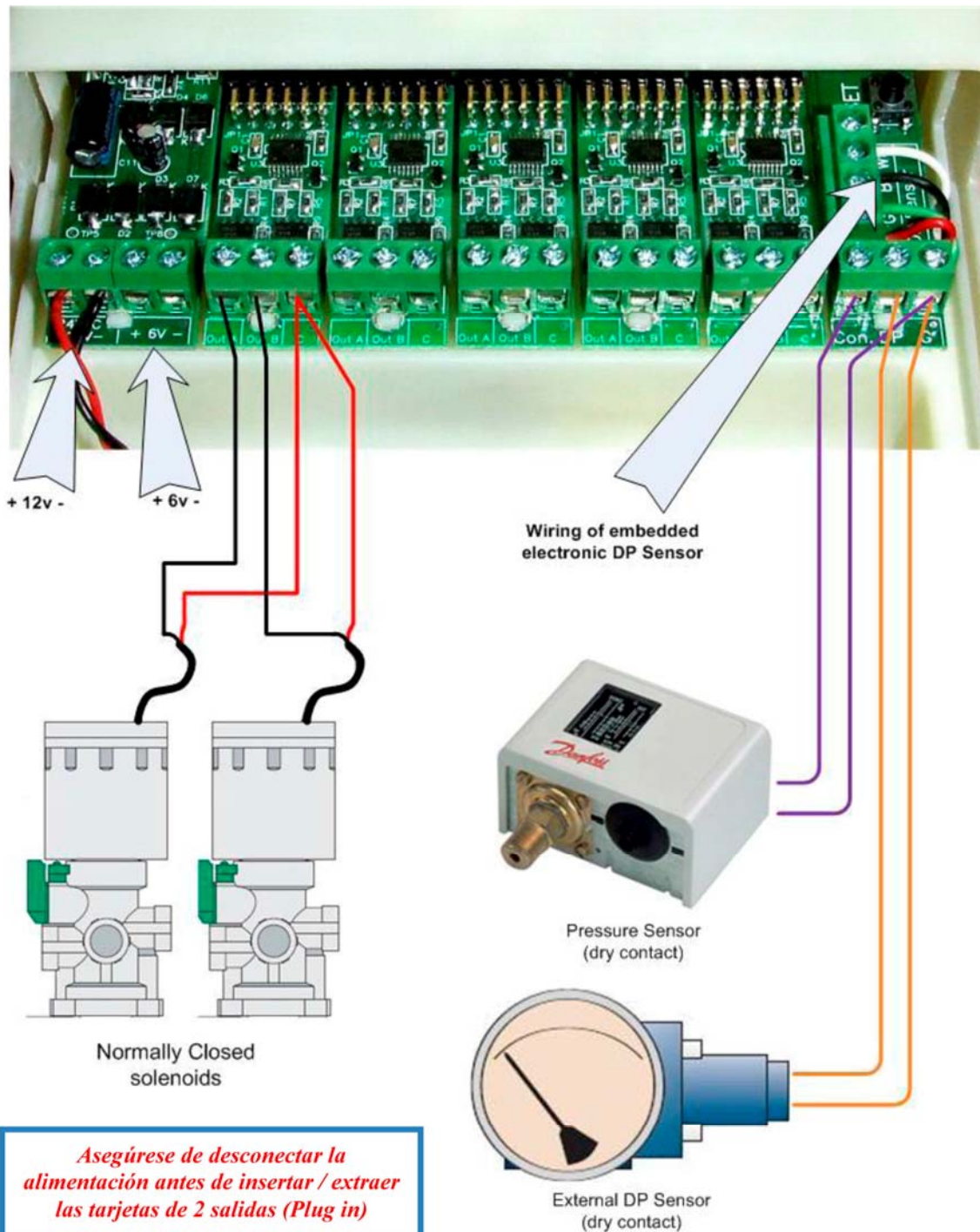
## Diagrama de cableado

### MODELO DC

El esquema siguiente muestra el cableado para el modelo de controlador DC.

Tenga en cuenta que:

1. El sensor de DP externo es opcional y está pensado para ser usado en los casos en que no viene incluido el sensor de DP electrónico integrado.
2. La energización de la unidad puede ser realizada mediante 6v DC o 12v DC.
3. Los solenoides son del tipo latch de 12v DC.



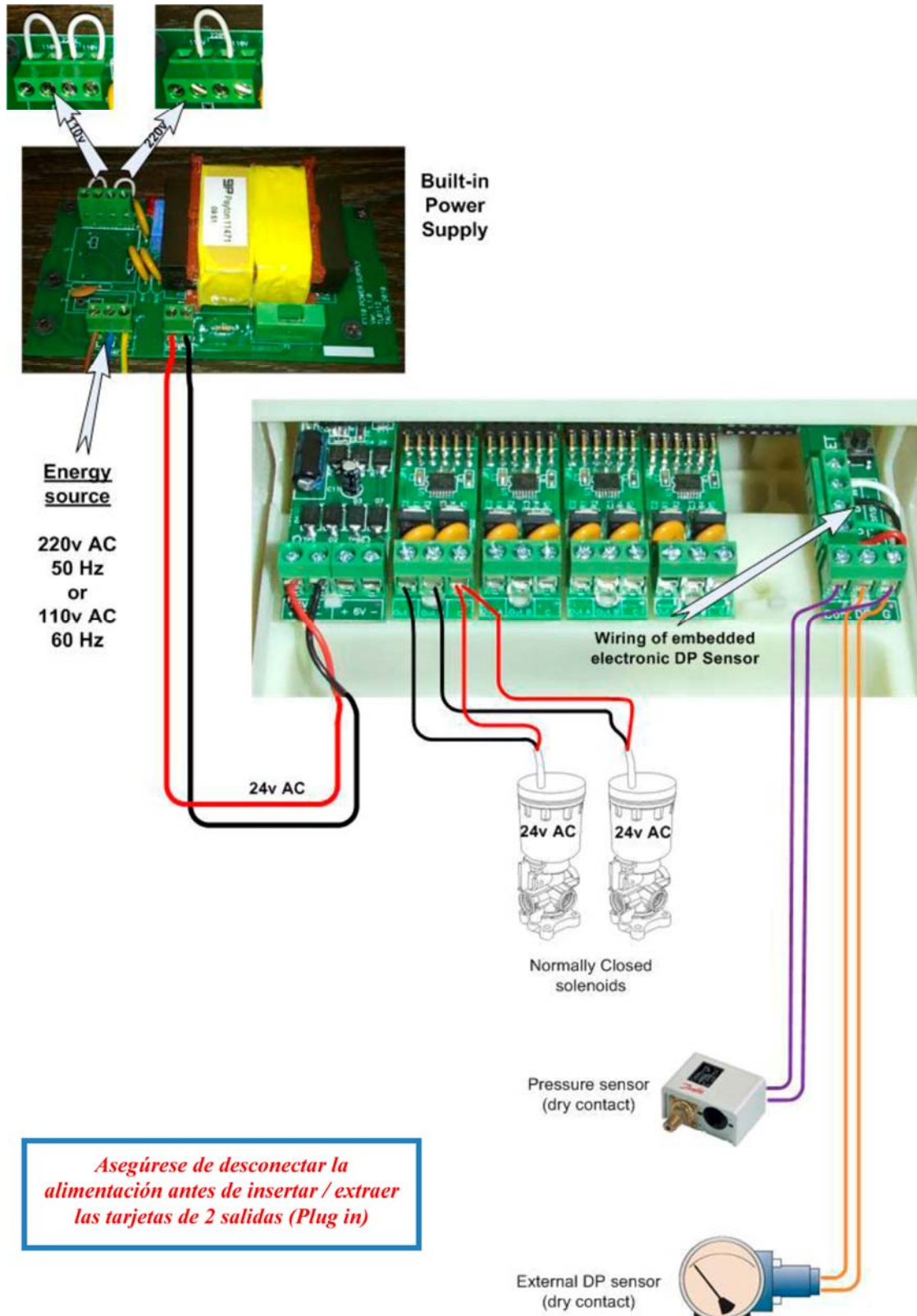


## MODELO AC

El esquema siguiente muestra el cableado para el modelo de controlador AC.

Tenga en cuenta que:

1. El sensor de DP externo es opcional y está pensado para ser usado en los casos en que no viene incluido el sensor de DP electrónico integrado.
2. La energización de la unidad se hace mediante 24v AC transformada de 220/110 v AC.
3. Los solenoides será de 24v AC.





## DATOS TECNICOS

### MODELO DC

<b>Fuente de energía:</b>	6v suministrados por 4 baterías alcalinas tamaño 1.5 "D". o una batería seca de 12v DC o una batería recargable de 12v con panel solar de 2 watts
<b>Salidas :</b>	Solenoides latch de 12v DC .
<b>DP:</b>	Sensor DP electrónico analógico integrado o sensor DP externo de contacto seco.
<b>Sensor de presión:</b>	Sensor de presión de contacto seco
<b>Temperatura de operación:</b>	0-60° C.

### MODELO AC

<b>Fuente de energía:</b>	220 o 110 v AC 50 o 60 Hz con transformador incluido a 24v AC.
<b>Salidas :</b>	Solenoides de 24v AC
<b>DP:</b>	Sensor DP electrónico analógico integrado o sensor DP externo de contacto seco.
<b>Sensor de presión:</b>	Sensor de presión de contacto seco
<b>Temperatura de operación:</b>	0-60° C.